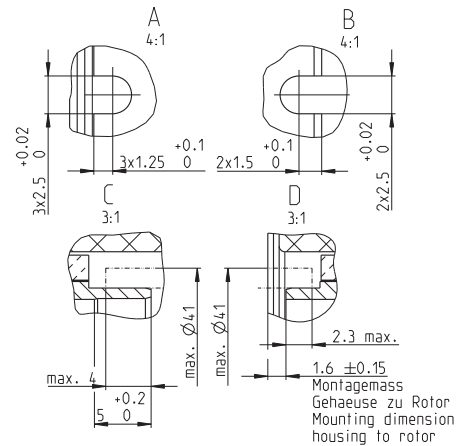
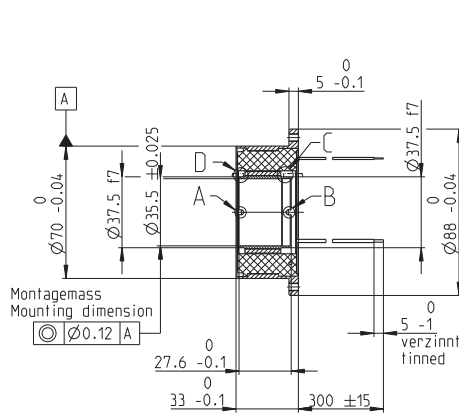
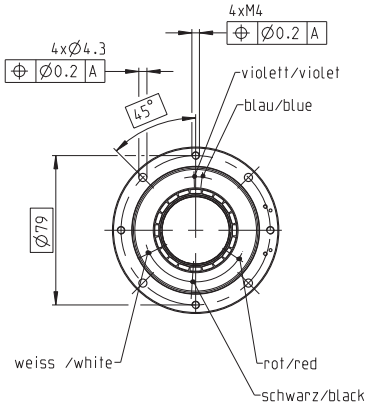


EC frameless DT 65 M Ø70 mm, bürstenlos, 210 Watt

Dynamic Torque



EC frameless DT



M 1:4

- Lagerprogramm
- Standardprogramm
- Sonderprogramm (auf Anfrage)

Artikelnummern

ohne Hall-Sensoren 783332

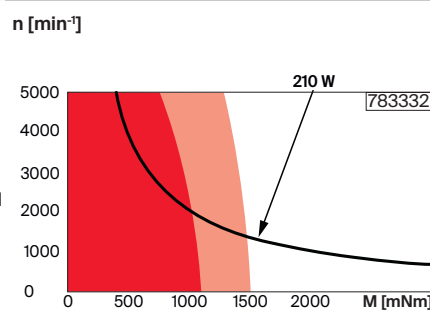
Motordaten

Werte bei Nennspannung	
1 Nennspannung	V 48
2 Leerlaufdrehzahl	min-1 2630
3 Leerlaufstrom	mA 151
4 Nenndrehzahl	min-1 2200
5 Nennmoment	mNm 1120
6 Nennstrom (max. Dauerbelastungsstrom)	A 5.91
7 Anhaltmoment	mNm 7510
8 Anlaufstrom	A 104
9 Max. Wirkungsgrad	% 92.4
Kenndaten	
10 Anschlusswiderstand Phase-Phase	Ω 0.463
11 Anschlussinduktivität Phase-Phase	mH 0.774
12 Drehmomentkonstante	mNm/A 173
13 Drehzahlkonstante	min-1/V 55.1
14 Kennliniensteigung	min-1/mNm 0.147
15 Mechanische Anlaufzeitkonstante	ms 0.43
16 Rotorträgheitsmoment	gcm ² 275

Spezifikationen

- Thermische Daten**
- 17 Therm. Widerstand Gehäuse-Luft 3.42 K/W
 - 18 Therm. Widerstand Wicklung-Gehäuse 0.207 K/W
 - 19 Therm. Zeitkonstante der Wicklung 9.1 s
 - 20 Therm. Zeitkonstante des Motors 1250 s
 - 21 Umgebungstemperatur -40...+100°C
 - 22 Max. Wicklungstemperatur +155°C
- Mechanische Daten**
- 23 Grenzdrehzahl 5000 min-1
- Weitere Spezifikationen**
- 29 Polpaarzahl 10
 - 30 Anzahl Phasen 3
 - 31 Motorgewicht 524 g
 - Rotorgewicht 71 g
 - Statorgewicht (Edelstahlflansch) 453 g

Betriebsbereiche



Legende

- Dauerbetriebsbereich
- Dauerbetriebsbereich bei reduziertem therm. Widerstand R_{th2} 50%
- Kurzzeitbetriebsbereich
- Typenleistung

Motordaten gemäss Tabelle sind Nenndaten.

Anschlüsse Motor (Kabel AWG 18)

- rot Motorwicklung 1
- schwarz Motorwicklung 2
- weiss Motorwicklung 3

Anschlüsse NTC (Kabel AWG 24)

- violett NTC
- blau NTC
- Widerstand 25°C: 5 kΩ ±1%, beta (25-85°C): 3490 K

Bemerkung

Die Daten für die Drehmomentregelung entnehmen Sie bitte der im maxon online Shop erhältlichen «Montageanleitung».

Baukastensystem

Sensor
522_TSX 65 MAG mit Hall-Sensoren

Motor Control
552_ES CON Module 50/8
553_ES CON 70/10
563_EPO S4 Module 50/8
566_EPO S4 Compact 50/8
567_EPO S4 70/15
568_EPO S4 Disk 60/8 C AN
568_EPO S4 Disk 60/8 E therCAT

Varianten

Aluminiumflansch (-121 g) auf Anfrage
Ohne Flansch: maxon Integration auf Anfrage