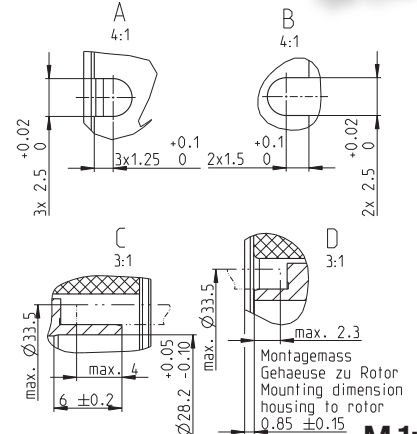
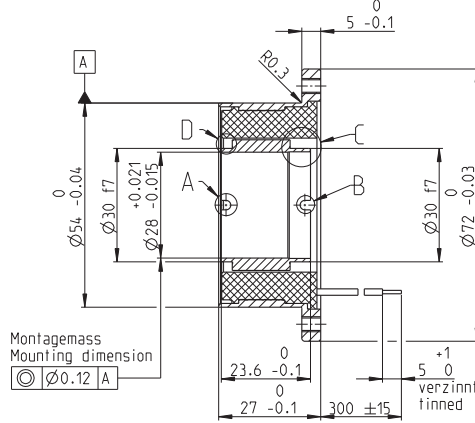
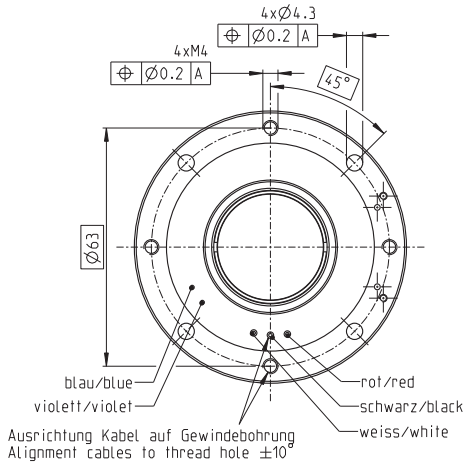


EC frameless DT 50 M Ø54 mm, bürstenlos, 150 Watt

Dynamic Torque



EC frameless DT



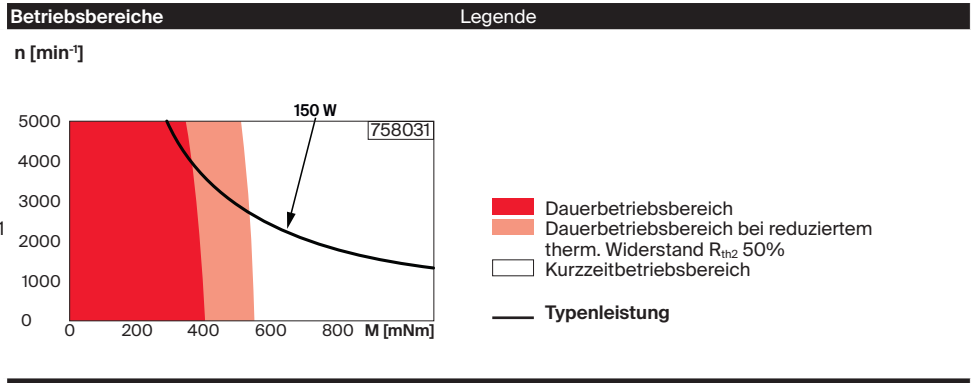
M 1:2

- Lagerprogramm
- Standardprogramm
- Sonderprogramm (auf Anfrage)

Artikelnummern	
ohne Hall-Sensoren	758031

Motordaten	
Werte bei Nennspannung	
1 Nennspannung	V 48
2 Leerlaufdrehzahl	min-1 4470
3 Leerlaufstrom	mA 127
4 Nenndrehzahl	min-1 3780
5 Nennmoment	mNm 416
6 Nennstrom (max. Dauerbelastungsstrom)	A 3.8
7 Anhaltmoment	mNm 3130
8 Anlaufstrom	A 63.3
9 Max. Wirkungsgrad	% 91.2
Kenndaten	
10 Anschlusswiderstand Phase-Phase	Ω 0.758
11 Anschlussinduktivität Phase-Phase	mH 0.619
12 Drehmomentkonstante	mNm/A 102
13 Drehzahlkonstante	min-1/V 93.5
14 Kennliniensteigung	min-1/mNm 0.694
15 Mechanische Anlaufzeitkonstante	ms 0.71
16 Rotorträgheitsmoment	gcm ² 98.8

Spezifikationen	
Thermische Daten	
17 Therm. Widerstand Gehäuse-Luft	5.02 K/W
18 Therm. Widerstand Wicklung-Gehäuse	0.412 K/W
19 Therm. Zeitkonstante der Wicklung	7.11 s
20 Therm. Zeitkonstante des Motors	678 s
21 Umgebungstemperatur	-40...+100°C
22 Max. Wicklungstemperatur	+155°C
Mechanische Daten	
23 Grenzdrehzahl	5000 min-1
Weitere Spezifikationen	
29 Polpaarzahl	10
30 Anzahl Phasen	3
31 Motorgewicht	270 g
Rotorgewicht	40 g
Statorgewicht (Edelstahlflansch)	230 g



Baukastensystem	Sensor	Motor Control
Motordaten gemäss Tabelle sind Nenndaten.	521_ TSX 50 MAG mit Hall-Sensoren	551_ES CON Module 50/5
Anschlüsse Motor (Kabel AWG 18)		553_ES CON 50/5
rot Motorwicklung 1		561_EPO S4 Micro 24/5 C AN
schwarz Motorwicklung 2		561_EPO S4 Micro 24/5 E therCAT
weiss Motorwicklung 3		562_EPO S4 Module 50/5
Anschlüsse NTC (Kabel AWG 24)		565_EPO S4 Compact 50/5
violett NTC		567_EPO S4 50/5
blau NTC		568_EPO S4 Disk 60/8 C AN
Widerstand 25°C: 5 kΩ ±1%, beta (25-85°C): 3490 K		568_EPO S4 Disk 60/8 E therCAT

Bemerkung		Varianten	
Die Daten für die Drehmomentregelung entnehmen Sie bitte der im maxon online Shop erhältlichen «Montageanleitung».		Aluminiumflansch (-70 g) auf Anfrage	
		Ohne Flansch: maxon Integration auf Anfrage	