

GPX 19 SPEED

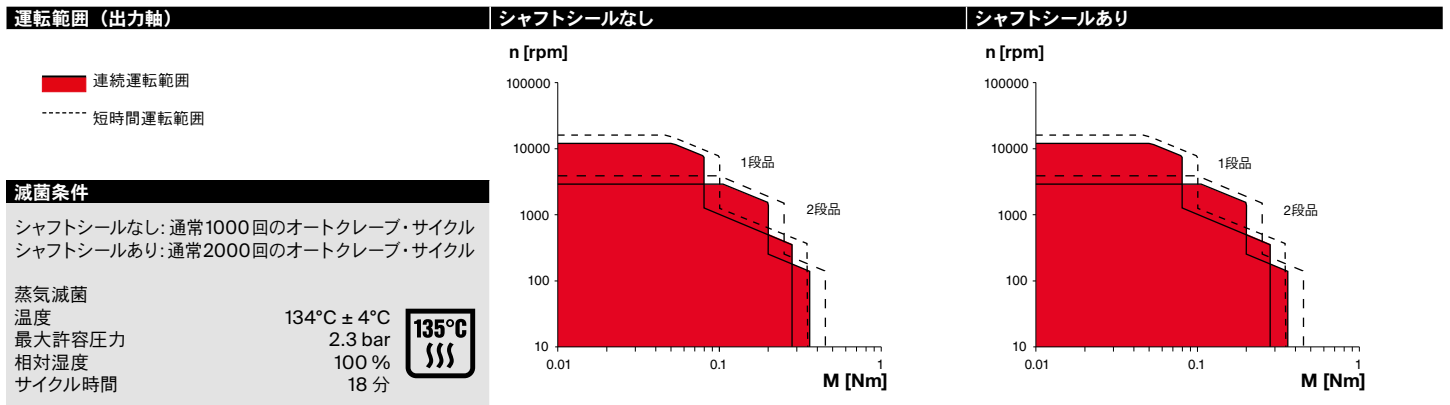
プラネタリギアヘッド Ø19 mm

オートクレーブ対応

GPX



データ	シャフトシールなし*	シャフトシールあり*
連続最大出力	W 62 (10.4)	62 (10.4)
連続最大トルク	Nm 0.2 (0.36)	0.2 (0.36)
最大連続入力回転数	rpm 45000	45000
使用温度範囲	°C -10 ... +135	-10 ... +135
出力軸受け	ボールベアリング	ボールベアリング

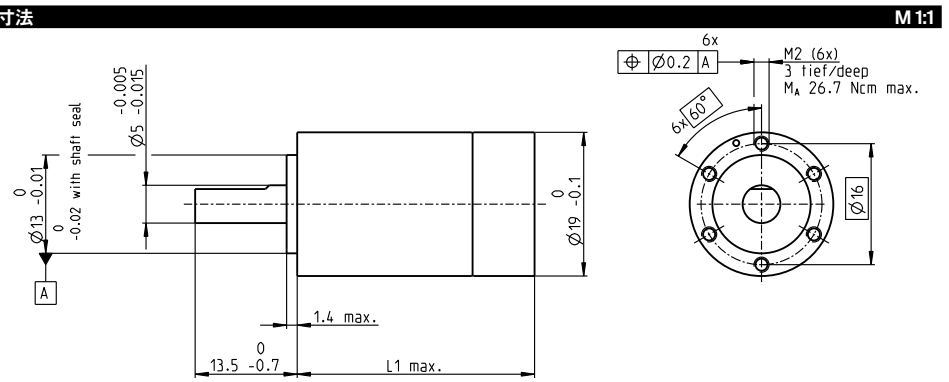


仕様	シャフトシールなし*		シャフトシールあり*	
段数	1	2	1	2
連続最大出力	W 62 (10.4)	31 (5.2)	62 (10.4)	31 (5.2)
断続最大出力	W 77 (13)	38 (6.5)	77 (13)	38 (6.5)
連続最大トルク	Nm 0.08 (0.28)	0.2 (0.36)	0.08 (0.28)	0.2 (0.36)
断続最大トルク	Nm 0.1 (0.35)	0.25 (0.45)	0.1 (0.35)	0.25 (0.45)
最大連続入力回転数	rpm 45000	45000	45000	45000
最大断続入力回転数	rpm 60000	60000	60000	60000
最大効率	% 85	80	85	80
平均バックラッシュ(無負荷時)	° 1.4	1.6	1.4	1.6
最大スラスト荷重(ダイナミック)	N 40.0	40.0	40.0	40.0
最大ラジアル荷重(フランジから5 mmの点)	N 50.0	85.0	35.0	55.0
ギアヘッド長 L1 ¹	mm 31.4	40.3	39.20	48.10
質量	g 41	54	56	69

カスタマイズ	シャフトシールなし		シャフトシールあり	
段数	1	2	1	2
減速比	X:1 3.9, 5.3, 6.6	16, 21, 26,	3.9, 5.3, 6.6	16, 21, 26,
減速比(絶対値) (オンラインでご確認ください)		28, 35, 44		28, 35, 44

ギアヘッドタイプ: シャフトシールなし/シャフトシールあり
 フランジ: 標準フランジ
 シャフト: 長さ/フラット/縦方向の穴

maxonモジュラーシステム	ページ	寸法
maxon EC motor 段数 [オプション]		
ECX SPEED 16 M	[3]	185-188
ECX SPEED 16 L	[3]	189-192
ECX SPEED 19 M	1-2	193-196
ECX SPEED 19 L	1-2	197-200



¹設定およびモータ選択により、この長さは異なる場合があります。有効な長さは、それぞれ設定の最終段階で算出されます。

gpx.maxongroup.com