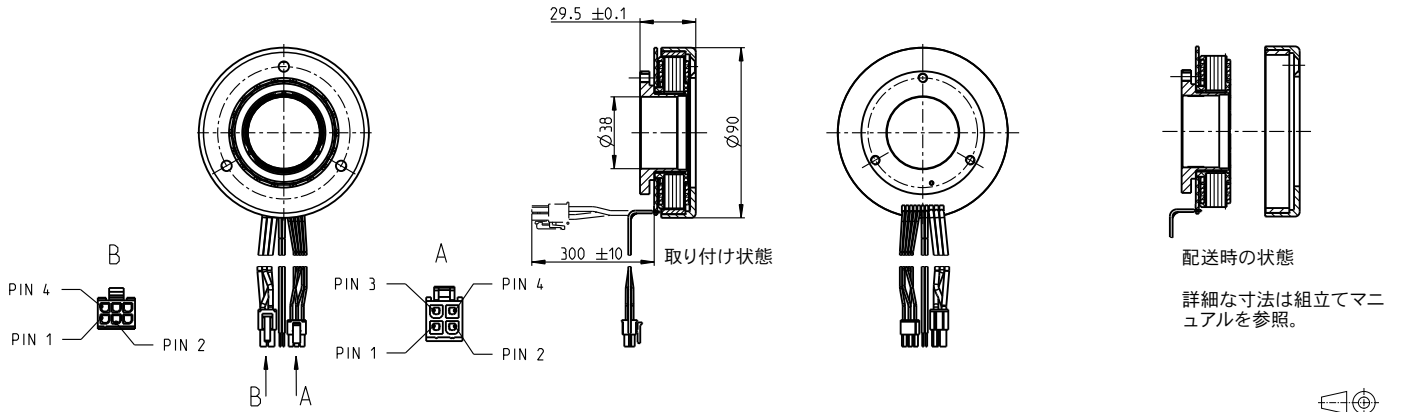


# EC frameless 90 flat $\varnothing 90$ mm, ブラシレス、160 W

EC frameless



- 標準在庫製品
- 標準製品
- 特別仕様製品 (受注生産)

型式番号
ホールセンサ付き

モータデータ	588847	543673	581301	581302	
<b>公称電圧時のデータ</b>					
1 公称電圧	V	12	24	36	60
2 無負荷回転数	rpm	3160	3170	3070	2600
3 無負荷電流	mA	1320	658	420	197
4 最大連続トルク時の回転数	rpm	2670	2710	2630	2200
5 最大連続トルク	mNm	458	458	453	460
6 最大連続電流	A	12.8	6.39	4.09	2.1
7 停動トルク	mNm	6260	7540	7430	6380
8 起動電流	A	176	106	67.5	29.4
9 最大効率	%	83	85	85	84
<b>モータ固有値</b>					
10 端子間抵抗 (相-相)	$\Omega$	0.0682	0.226	0.533	2.04
11 端子間インダクタンス (相-相)	mH	0.058	0.232	0.554	2.15
12 トルク定数	mNm/A	35.6	71.2	110	217
13 回転数定数	rpm/V	268	134	86.8	44.1
14 回転数/トルク勾配	rpm/mNm	0.514	0.427	0.421	0.414
15 機械的時定数	ms	17.1	14.2	14	13.8
16 ロータ慣性モーメント	gcm <sup>2</sup>	3170	3170	3170	3170

仕様	運転範囲	説明
<b>熱データ</b> 17 熱抵抗 (ハウジング/周囲間) 1.77 K/W 18 熱抵抗 (巻線/ハウジング間) 3.71 K/W 19 熱時定数 (巻線) 69.6 s 20 熱時定数 (モータ) 263 s 21 使用温度範囲 -40...+100°C 22 最高巻線許容温度 +125°C <b>機械的データ</b> 23 最大許容回転数 5000 rpm	<b>熱抵抗</b> 連続運転範囲 熱抵抗 R <sub>th2</sub> 50%における連続運転範囲 短時間運転 定格出力	

- 表の値は公称値。
- ピン配置 モータ (AWG 16ケーブル)**
- |   |         |       |
|---|---------|-------|
| 赤 | モータ巻線 1 | Pin 1 |
| 黒 | モータ巻線 2 | Pin 2 |
| 白 | モータ巻線 3 | Pin 3 |
|   | N.C.    | Pin 4 |
- コネクタ 型式番号**  
Molex 39-01-2040
- ピン配置 センサ (AWG 24ケーブル)**
- |   |                              |       |
|---|------------------------------|-------|
| 黄 | ホールセンサ 1                     | Pin 1 |
| 茶 | ホールセンサ 2                     | Pin 2 |
| 灰 | ホールセンサ 3                     | Pin 3 |
| 青 | GND                          | Pin 4 |
| 緑 | V <sub>Hall</sub> 4.5-24 VDC | Pin 5 |
|   | N.C.                         | Pin 6 |
- コネクタ 型式番号**  
Molex 430-25-0600  
ホールセンサの回路図はP. 49
- ピン配置 NTC (AWG 24ケーブル)**
- |   |     |
|---|-----|
| 桃 | NTC |
| 青 | NTC |
- 抵抗 25°C: 5 k $\Omega$   $\pm$ 1%, ベータ (25-85°C): 3490 K

maxonモジュラーシステム 詳細はカタログ38ページ

**適合可能な電子回路:**

注意事項	ページ 38
ESCON Mod. 50/4 EC-S	487
ESCON Mod. 50/5	487
ESCON Mod. 50/8 (HE)	488
ESCON 50/5	489
ESCON 70/10	489
DEC Module 50/5	491
EPOS4 Mod./Comp. 50/5	496
EPOS4 Mod./Comp. 50/8	499
EPOS4 50/5	501
EPOS4 70/15	501
EPOS2 P 24/5	504