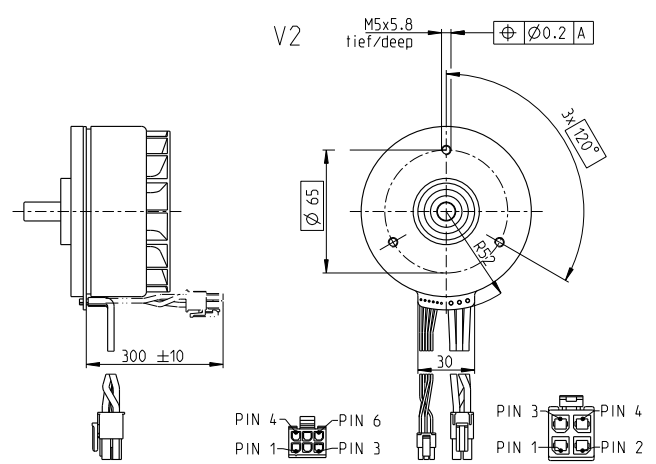
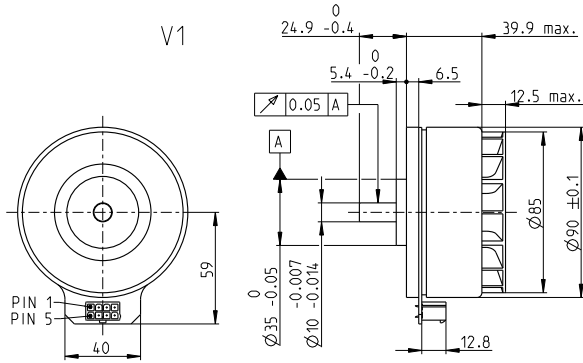


# EC 90 flat $\varnothing 90$ mm, ブラシレス、600 W

クーリングファン

EC flat



M 1:4

- 標準在庫製品
- 標準製品
- 特別仕様製品 (受注生産)

型式番号

	597974	597975	597976
V1 コネクタ・バージョン	607937	607938	607939
V2 コネクタ付きケーブル・バージョン	607937	607938	607939

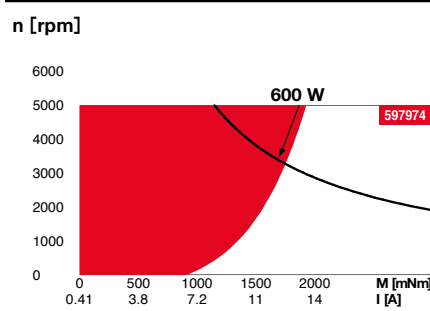
## モータデータ

公称電圧時のデータ		18	30	48	60
1 公称電圧	V	18	30	48	60
2 無負荷回転数	rpm	2080	2080	1960	1980
3 無負荷電流	mA	821	493	283	230
4 最大連続トルク時の回転数	rpm	1620	1620	1520	1540
5 最大連続トルク	mNm	1610	1560	1490	1500
6 最大連続電流	A	18*	10.5	5.95	4.83
7 停動トルク <sup>1</sup>	mNm	14900	14600	13100	13300
8 起動電流	A	183	107	56.9	46.7
9 最大効率	%	87.2	87	86.5	86.6
モータ固有値					
10 端子間抵抗 (相-相)	$\Omega$	0.0983	0.28	0.844	1.28
11 端子間インダクタンス (相-相)	mH	0.133	0.369	1.07	1.63
12 トルク定数	mNm/A	81.6	136	231	286
13 回転数定数	rpm/V	117	70.2	41.3	33.4
14 回転数/トルク勾配	rpm/mNm	0.141	0.144	0.151	0.15
15 機械的時定数	ms	7.47	7.66	7.99	7.97
16 ロータ慣性モーメント	gcm <sup>2</sup>	5100	5100	5100	5060

## 仕様

- 熱データ**
- 17 熱抵抗 (ハウジング/周囲間) 1.04 K/W
  - 18 熱抵抗 (巻線/ハウジング間) 0.89 K/W
  - 19 熱時定数 (巻線) 27.9 s
  - 20 熱時定数 (モータ) 255 s
  - 21 使用温度範囲 -40...+100°C
  - 22 最高巻線許容温度 +125°C
- 機械的データ (プリロードされたボールベアリング)**
- 23 最大許容回転数 5000 rpm
  - 24 スラストがた 0.14 mm
  - 25 ラジアルがた プリロード
  - 26 最大スラスト荷重 (ダイナミック) 34 N
  - 27 最大挿入力 (スタティック) 440 N
  - 28 最大ラジアル荷重 (スタティック、シャフト支持) 8000 N
  - 28 最大ラジアル荷重、フランジから10 mm 130 N
- その他の仕様**
- 29 永久磁石磁極ペア数 11
  - 30 位相数 3
  - 31 モータ質量 988 g
- 表の値は公称値。

## 運転範囲

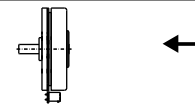


## 説明

- 連続運転範囲**  
熱抵抗が上の表の値 (17および18行目)である場合、周囲温度が25°Cで連続運転中に巻線最高許容温度に達する = 温度制限。
- 短時間運転**  
短時間の過負荷 (断続) 運転
- 定格出力**

## maxonモジュラーシステム

詳細はカタログ38ページ



**エンコーダMILE**  
512-6400パルス、  
2チャンネル  
ページ 448

### 適合可能な電子回路:

注意事項	ページ 38
ESCON Mod. 50/5	487
ESCON Mod. 50/8 (HE)	488
ESCON 50/5	489
ESCON 70/10	489
DEC Module 50/5	491

### コネクタ 型式番号

Molex 46015-0806	43025-0600
Molex	171692-0104

### 接続ケーブル V1

単線、500 mm **339380**

<sup>1</sup>磁気飽和なしの計算 (P. 61/168)

\*MILEエンコーダ基板コネクタの許容電流が13 Aのため、607937はMILEエンコーダとの組合せ不可