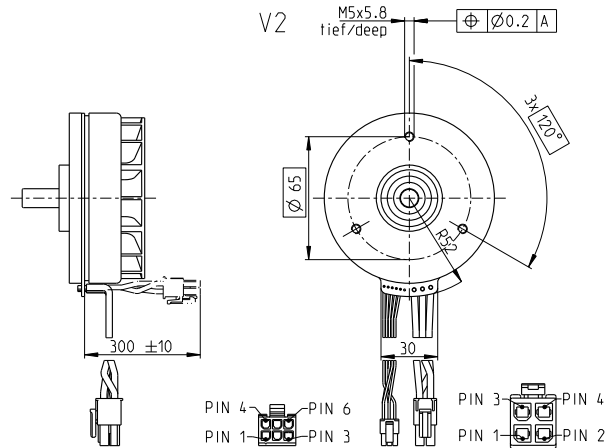
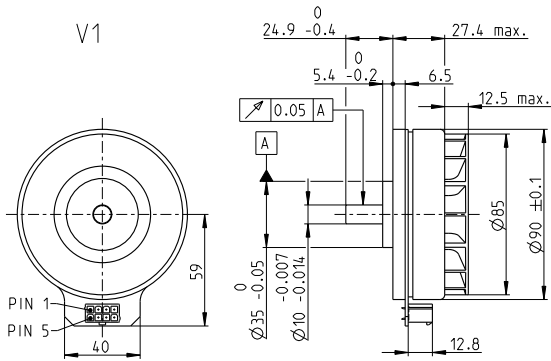


EC 90 flat $\varnothing 90$ mm, ブラシレス、360 W

クーリングファン

EC flat



M 1:4

- 標準在庫製品
- 標準製品
- 特別仕様製品 (受注生産)

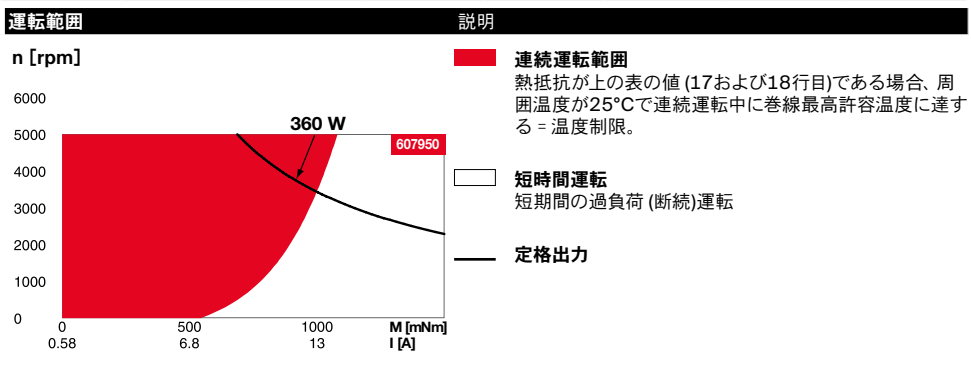
型式番号				
V1 コネクタ・バージョン	607950	607951	607952	
V2 コネクタ付きケーブル・バージョン	607953	607954	607955	607956

モータデータ

公称電圧時のデータ		607950	607951	607952	607953	607954	607955	607956
1 公称電圧	V	12	24	36	60			
2 無負荷回転数	rpm	3210	3210	3120	2640			
3 無負荷電流	mA	1390	696	444	210			
4 最大連続トルク時の回転数	rpm	2310	2340	2270	1890			
5 最大連続トルク	mNm	951	953	933	894			
6 最大連続電流	A	23.9*	12	7.61	3.73			
7 停動トルク ¹	mNm	7290	7800	7470	6320			
8 起動電流	A	208	111	68.9	29.6			
9 最大効率	%	84.5	85	84.8	84			
モータ固有値								
10 端子間抵抗 (相-相)	Ω	0.0577	0.216	0.523	2.03			
11 端子間インダクタンス (相-相)	mH	0.058	0.232	0.554	2.15			
12 トルク定数	mNm/A	35.1	70.1	108	214			
13 回転数定数	rpm/V	272	136	88.1	44.7			
14 回転数/トルク勾配	rpm/mNm	0.448	0.419	0.425	0.424			
15 機械的時定数	ms	14.9	13.9	14.1	14.1			
16 ロータ慣性モーメント	gcm ²	3210	3210	3210	3210			

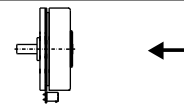
仕様

- 熱データ**
- 17 熱抵抗 (ハウジング/周囲間) 1.12 K/W
 - 18 熱抵抗 (巻線/ハウジング間) 1.04 K/W
 - 19 熱時定数 (巻線) 20 s
 - 20 熱時定数 (モータ) 166 s
 - 21 使用温度範囲 -40...+100°C
 - 22 最高巻線許容温度 +125°C
- 機械的データ (プリロードされたボールベアリング)**
- 23 最大許容回転数 5000 rpm
 - 24 スラストがた 0.14 mm
 - 25 ラジアルがた プリロード
 - 26 最大スラスト荷重 (ダイナミック) 34 N
 - 27 最大挿入力 (スタティック) 440 N
 - 28 最大ラジアル荷重、シャフト支持 (スタティック、シャフト支持) 8000 N
 - 28 最大ラジアル荷重、フランジから10 mm 100 N
- その他の仕様**
- 29 永久磁石磁極ペア数 11
 - 30 位相数 3
 - 31 モータ質量 638 g
- 表の値は公称値。



maxonモジュラシステム

詳細はカタログ38ページ



エンコーダMILE
512-6400パルス、
2チャンネル
ページ 448

- 適合可能な電子回路:
注意事項 ページ 38
- ESCON Mod. 50/5 487
 - ESCON Mod. 50/8 (HE) 488
 - ESCON 50/5 489
 - ESCON 70/10 489
 - DEC Module 50/5 491

*MILEエンコーダ基板コネクタの許容電流が13 Aのため、607953はMILEエンコーダとの組合せ不可