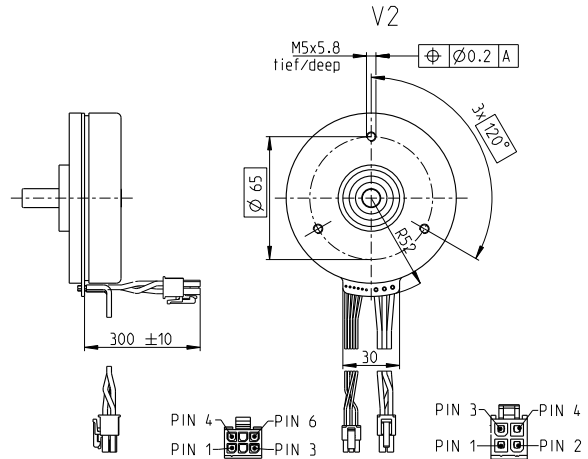
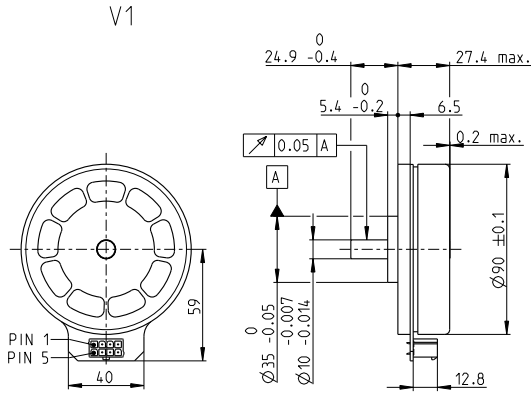


EC 90 flat $\varnothing 90$ mm, ブラシレス、220 W

オープンロータ

EC flat



M 1:4

- 標準在庫製品
- 標準製品
- 特別仕様製品 (受注生産)

型式番号

V1 コネクタ・バージョン	607942	607943	607944
V2 コネクタ付きケーブル・バージョン	607946	607947	607948

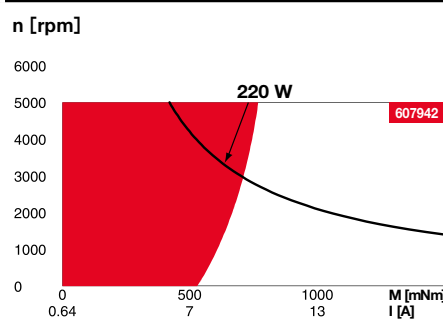
モータデータ

公称電圧時のデータ		607942	607943	607944
1 公称電圧	V	24	36	60
2 無負荷回転数	rpm	3170	3070	2600
3 無負荷電流	mA	658	420	197
4 最大連続トルク時の回転数	rpm	2490	2420	2020
5 最大連続トルク	mNm	729	715	692
6 最大連続電流	A	9.44	6.01	2.96
7 停動トルク ¹	mNm	7910	7580	6410
8 起動電流	A	111	68.9	29.6
9 最大効率	%	85.4	85.2	84.6
モータ固有値		607942	607943	607944
10 端子間抵抗 (相-相)	Ω	0.216	0.523	2.03
11 端子間インダクタンス (相-相)	mH	0.232	0.554	2.15
12 トルク定数	mNm/A	71.2	110	217
13 回転数定数	rpm/V	134	86.8	44.1
14 回転数/トルク勾配	rpm/mNm	0.407	0.412	0.412
15 機械的時定数	ms	13.5	13.7	13.7
16 ロータ慣性モーメント	gcm ²	2875	2875	2875

仕様

- 熱データ**
- 17 熱抵抗 (ハウジング/周囲間) 1.87 K/W
 - 18 熱抵抗 (巻線/ハウジング間) 1.43 K/W
 - 19 熱時定数 (巻線) 27.7 s
 - 20 熱時定数 (モータ) 278 s
 - 21 使用温度範囲 -40...+100°C
 - 22 最高巻線許容温度 +125°C
- 機械的データ (プリロードされたボールベアリング)**
- 23 最大許容回転数 5000 rpm
 - 24 スラストがた 0.14 mm
 - 25 ラジアルがた プリロード
 - 26 最大スラスト荷重 (ダイナミック) 34 N
 - 27 最大挿入力 (スタティック) 440 N
 - 28 最大ラジアル荷重、シャフト支持 (スタティック、シャフト支持) 8000 N
 - 28 最大ラジアル荷重、フランジから10 mm 100 N

運転範囲



説明

連続運転範囲
熱抵抗が上の表の値 (17および18行目)である場合、周囲温度が25°Cで連続運転中に巻線最高許容温度に達する = 温度制限。

短時間運転

短期間の過負荷 (断続) 運転

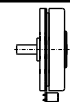
定格出力

その他の仕様

- 29 永久磁石磁極ペア数 11
 - 30 位相数 3
 - 31 モータ質量 624 g
- 表の値は公称値。
- ピン配置 V1**
- | | |
|-------|----------------------------------|
| Pin 1 | ホールセンサ 1 |
| Pin 2 | ホールセンサ 2 |
| Pin 3 | V _{Hall} 4.5 ... 24 VDC |
| Pin 4 | モータ巻線 3 |
| Pin 5 | ホールセンサ 3 |
| Pin 6 | GND |
| Pin 7 | モータ巻線 1 |
| Pin 8 | モータ巻線 2 |
- V2 (センサ, AWG 24)**
- | | |
|-------|----------------------------------|
| Pin 1 | ホールセンサ 1 |
| Pin 2 | ホールセンサ 2 |
| Pin 3 | ホールセンサ 3 |
| Pin 4 | GND |
| Pin 5 | V _{Hall} 4.5 ... 24 VDC |
| Pin 6 | N.C. |
- V2 (モータ, AWG 16)**
- | | |
|-------|---------|
| Pin 1 | モータ巻線 1 |
| Pin 2 | モータ巻線 2 |
| Pin 3 | モータ巻線 3 |
| Pin 4 | N.C. |

maxonモジュラーシステム

詳細はカタログ38ページ



エンコーダMILE
512-6400パルス、
2チャンネル
ページ448

適合可能な電子回路:

注意事項	ページ 38
ESCON Mod. 50/5	487
ESCON Mod. 50/8 (HE)	488
ESCON 50/5	489
ESCON 70/10	489
DEC Module 50/5	491
EPOS4 Mod./Comp. 50/5	496
EPOS4 Mod./Comp. 50/8	497
EPOS4 Mod./Comp. 50/15	500
EPOS4 50/5	501
EPOS4 70/15	501

¹磁気飽和なしの計算 (P. 61/168)