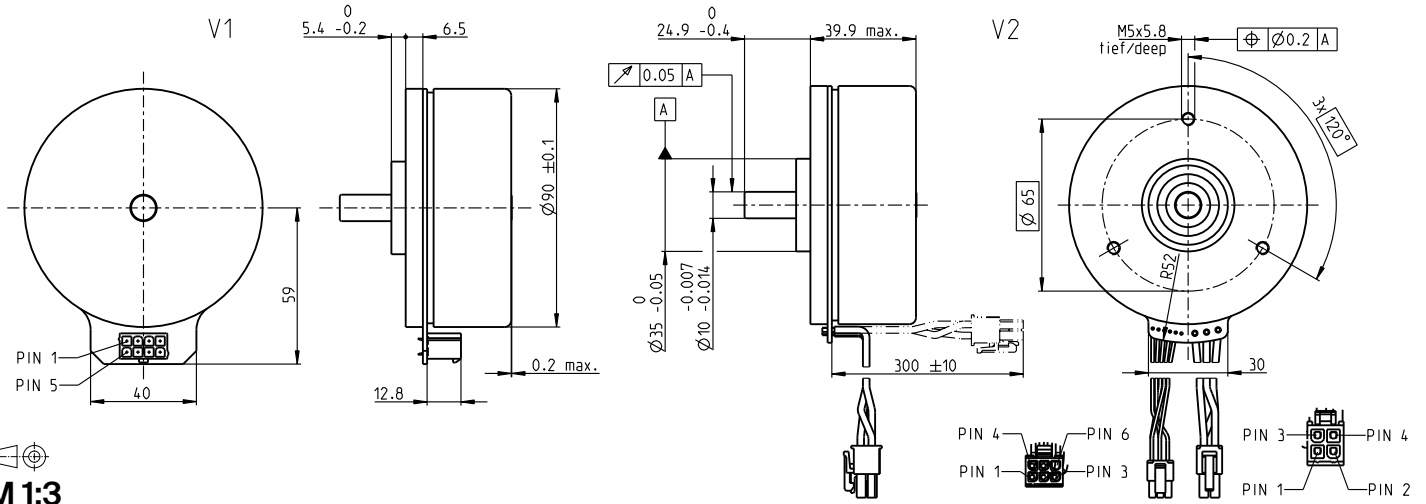


EC 90 flat $\varnothing 90$ mm, ブラシレス、260 W

EC flat



M 1:3

- 標準在庫製品
- 標準製品
- 特別仕様製品 (受注生産)

型式番号				
V1 コネクタ・バージョン	500269	500266	500267	500268
V2 コネクタ付きケーブル・バージョン	607325	607326	607327	607328

モータデータ					
公称電圧時のデータ					
1 公称電圧	V	18	30	48	60
2 無負荷回転数	rpm	2110	2080	1960	1980
3 無負荷電流	mA	830	490	278	227
4 最大連続トルク時の回転数	rpm	1790	1780	1670	1690
5 最大連続トルク	mNm	1010	988	964	963
6 最大連続電流	A	12.1*	7.06	4.06	3.28
7 停動トルク ¹	mNm	14800	14600	13100	13300
8 起動電流	A	183	107	56.9	46.7
9 最大効率	%	87	87	86	87
モータ固有値					
10 端子間抵抗 (相-相)	Ω	0.0983	0.28	0.844	1.28
11 端子間インダクタンス (相-相)	mH	0.133	0.369	1.07	1.63
12 トルク定数	mNm/A	80.7	136	231	286
13 回転数定数	rpm/V	118	70.2	41.3	33.4
14 回転数/トルク勾配	rpm/mNm	0.144	0.144	0.151	0.15
15 機械的時定数	ms	7.63	7.66	7.99	7.97
16 ロータ慣性モーメント	gcm ²	5060	5060	5060	5060

仕様	運転範囲	説明
熱データ 17 熱抵抗 (ハウジング/周囲間) 1.74 K/W 18 熱抵抗 (巻線/ハウジング間) 1.82 K/W 19 熱時定数 (巻線) 57 s 20 熱時定数 (モータ) 258 s 21 使用温度範囲 -40...+100°C 22 最高巻線許容温度 +125°C 機械的データ (プリロードされたボールベアリング) 23 最大許容回転数 5000 rpm 24 スラストがた 0.14 mm 25 ラジアルがた プリロード 26 最大スラスト荷重 (ダイナミック) 34 N 27 最大挿入力 (スタティック) 440 N (スタティック、シャフト支持) 8000 N 28 最大ラジアル荷重、フランジから10 mm 130 N その他の仕様 29 永久磁石磁極ペア数 11 30 位相数 3 31 モータ質量 980 g	n [rpm] 	連続運転範囲 熱抵抗が上の表の値 (17および18行目)である場合、周囲温度が25°Cで連続運転中に巻線最高許容温度に達する = 温度制限。 短時間運転 短期間の過負荷 (断続) 運転 定格出力

maxonモジュラシステム 詳細はカタログ38ページ

- 表の値は公称値。
- ピン配置 V1**
- | | | |
|-------|----------------------------------|----------------------------------|
| Pin 1 | ホールセンサ 1 | ホールセンサ 1 |
| Pin 2 | ホールセンサ 2 | ホールセンサ 2 |
| Pin 3 | V _{Hall} 4.5 ... 24 VDC | ホールセンサ 3 |
| Pin 4 | モータ巻線 3 | GND |
| Pin 5 | ホールセンサ 3 | V _{Hall} 4.5 ... 24 VDC |
| Pin 6 | GND | N.C. |
| Pin 7 | モータ巻線 1 | |
| Pin 8 | モータ巻線 2 | |
- V2 (センサ, AWG 24)**
- | | |
|-------|---------|
| Pin 1 | モータ巻線 1 |
| Pin 2 | モータ巻線 2 |
| Pin 3 | モータ巻線 3 |
| Pin 4 | N.C. |
- ホールセンサの回路図はP. 49
- コネクタ 型式番号**
- | | |
|------------------|------------|
| Molex 46015-0806 | 43025-0600 |
| Molex | 39-01-2040 |
- 接続ケーブル V1**
- | | |
|---------------|--------|
| 単線、500 mm | 339380 |
| EPOS4用、500 mm | 354045 |
- ¹磁気飽和なしの計算 (P. 61/168)



- 適合可能な電子回路:
- 注意事項 ページ 38
- | | |
|------------------------|-----|
| ESCON Mod. 50/4 EC-S | 487 |
| ESCON Mod. 50/5 | 487 |
| ESCON Mod. 50/8 (HE) | 488 |
| ESCON 50/5 | 489 |
| ESCON 70/10 | 489 |
| DEC Module 50/5 | 491 |
| EPOS4 Mod./Comp. 50/5 | 496 |
| EPOS4 Mod./Comp. 50/8 | 497 |
| EPOS4 Mod./Comp. 50/15 | 500 |
| EPOS4 50/5 | 501 |
| EPOS4 70/15 | 501 |

*EPOS4位置制御ユニットとの組み合わせでは、コネクタ側の制限により最大連続電流は、11 Aに制限されます。