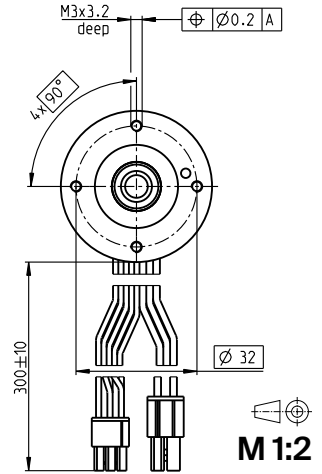
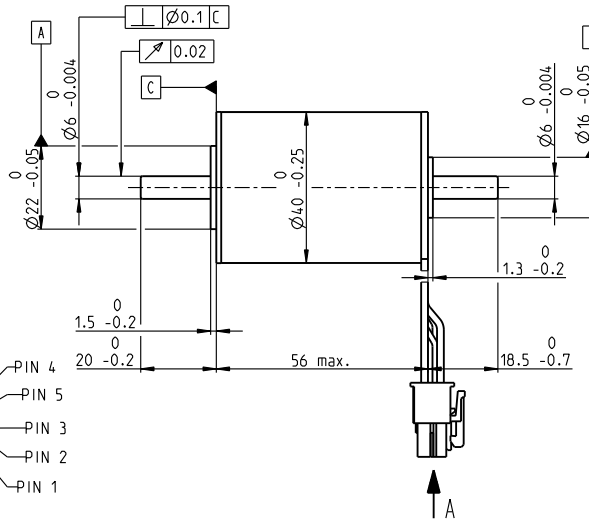
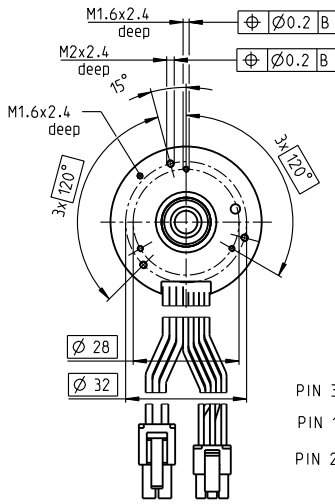


# EC-i 40 Ø40 mm, ブラシレス、100 W

高トルクバージョン

EC-i



- 標準在庫製品
- 標準製品
- 特別仕様製品 (受注生産)

型式番号			
ホールセンサ付き	496660	496661	488607

モータデータ				
<b>公称電圧時のデータ</b>				
1 公称電圧	V	18	36	48
2 無負荷回転数	rpm	4540	4550	5000
3 無負荷電流	mA	352	176	150
4 最大連続トルク時の回転数	rpm	3920	3950	4390
5 最大連続トルク	mNm	207	207	222
6 最大連続電流	A	5.46	2.72	2.39
7 停動トルク <sup>1</sup>	mNm	2860	3160	4330
8 起動電流	A	76.3	42.2	47.5
9 最大効率	%	87	87	89
<b>モータ固有値</b>				
10 端子間抵抗 (相-相)	Ω	0.236	0.853	1.01
11 端子間インダクタンス (相-相)	mH	0.169	0.675	0.995
12 トルク定数	mNm/A	37.5	74.9	91
13 回転数定数	rpm/V	255	127	105
14 回転数/トルク勾配	rpm/mNm	1.6	1.45	1.16
15 機械的時定数	ms	0.739	0.669	0.537
16 ロータ慣性モーメント	gcm <sup>2</sup>	44	44	44

仕様	運転範囲	説明
<b>熱データ</b> 17 熱抵抗 (ハウジング/周囲間) 7.17 K/W 18 熱抵抗 (巻線/ハウジング間) 1.35 K/W 19 熱時定数 (巻線) 20.7 s 20 熱時定数 (モータ) 1400 s 21 使用温度範囲 -40...+100°C 22 最高巻線許容温度 +155°C  <b>機械的データ (プリロードされたボールベアリング)</b> 23 最大許容回転数 8000 rpm 24 スラストがた-スラスト荷重 < 9.0 N 0 mm > 9.0 N 0.15 mm 25 ラジアルがた プリロード 26 最大スラスト荷重 (ダイナミック) 7 N 27 最大挿入力 (スタティック) 87 N (スタティック、シャフト支持) 3000 N 28 最大ラジアル荷重 (フランジから5 mm) 29.9 N	<b>n [rpm]</b> 	■ <b>連続運転範囲</b> 熱抵抗が上の表の値 (17および18行目)である場合、周囲温度が25°Cで連続運転中に巻線最高許容温度に達する = 温度制限。  □ <b>短時間運転</b> 短時間の過負荷 (断続) 運転  — <b>定格出力</b>

- その他の仕様
- 29 永久磁石磁極ペア数 7
  - 30 位相数 3
  - 31 モータ質量 390 g
- 表の値は公称値。
- ピン配置 モータ (AWG 20ケーブル)**
- |   |         |       |
|---|---------|-------|
| 赤 | モータ巻線 1 | Pin 1 |
| 黒 | モータ巻線 2 | Pin 2 |
| 白 | モータ巻線 3 | Pin 3 |
|   | N.C.    | Pin 4 |
- コネクタ 型式番号**
- Molex 39-01-2040
- ピン配置 センサ (AWG 26ケーブル)**
- |   |                              |       |
|---|------------------------------|-------|
| 黄 | ホールセンサ 1                     | Pin 1 |
| 茶 | ホールセンサ 2                     | Pin 2 |
| 灰 | ホールセンサ 3                     | Pin 3 |
| 青 | GND                          | Pin 4 |
| 緑 | V <sub>Hall</sub> 4.5-24 VDC | Pin 5 |
|   | N.C.                         | Pin 6 |
- コネクタ 型式番号**
- Molex 430-25-0600
- ホールセンサの回路図はP. 49
- <sup>1</sup>磁気飽和なしの計算 (P. 61/168)

**maxonモジュラーシステム** 詳細はカタログ36ページ

7  
3  
390 g

**プラネタリギアヘッド**  
 Ø42 mm  
 3-15 Nm  
 ページ 398

**適合可能な電子回路:**

ESCON 36/3 EC	487
ESCON Mod. 50/4 EC-S	487
ESCON Module 50/5	487
ESCON Mod. 50/8 (HE)	488
ESCON 50/5	489
ESCON 70/10	489
DEC Module 50/5	491
EPOS4 Mod./Comp. 50/5	496
EPOS4 Mod./Comp. 50/8	499
EPOS4 50/5	501
EPOS4 70/15	501
EPOS2 P 24/5	504

注意事項 ページ 36

**エンコーダ 16 EASY/XT**  
 128-1024パルス、3チャンネル  
 ページ 450/452

**エンコーダ 16 RIO**  
 1024-32768パルス、3チャンネル  
 ページ 467

**エンコーダ AEDL 5810**  
 1024-5000パルス、3チャンネル  
 ページ 470

**エンコーダ HEDL 5540**  
 500パルス、3チャンネル  
 ページ 477