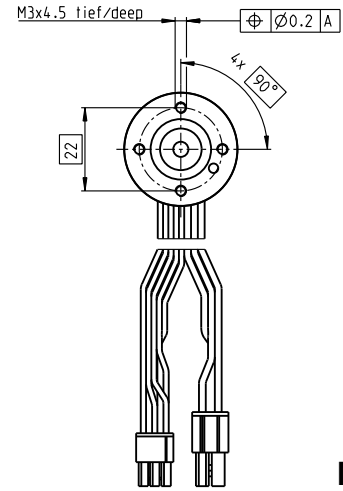
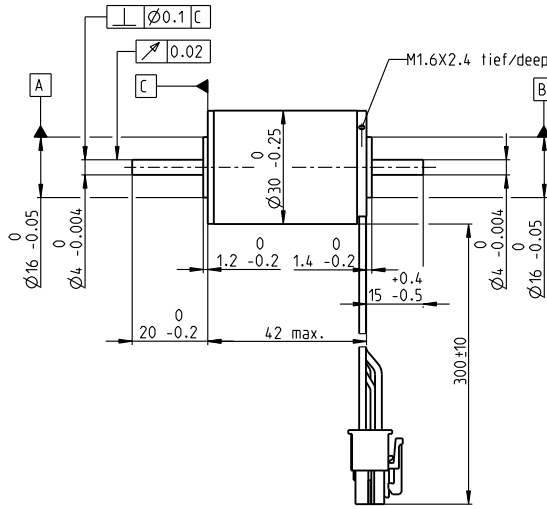
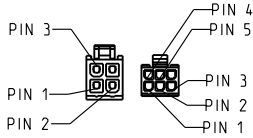
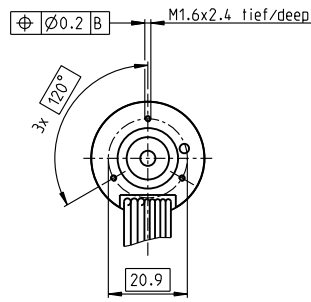


# EC-max 30 Ø30 mm, ブラシレス、40 W

EC-max



M 1:2

- 標準在庫製品
- 標準製品
- 特別仕様製品 (受注生産)

型式番号				
	272766	272768	272769	272770

モータデータ		272766	272768	272769	272770
<b>公称電圧時のデータ</b>					
1 公称電圧	V	12	24	36	48
2 無負荷回転数	rpm	8680	9250	9150	9250
3 無負荷電流	mA	223	123	80.5	61.4
4 最大連続トルク時の回転数	rpm	6630	7220	7090	7210
5 最大連続トルク	mNm	34.9	33.8	33.3	33.4
6 最大連続電流	A	2.88	1.49	0.97	0.738
7 停動トルク	mNm	153	160	154	157
8 起動電流	A	11.8	6.57	4.18	3.24
9 最大効率	%	75	75	75	75
<b>モータ固有値</b>					
10 端子間抵抗 (相-相)	Ω	1.01	3.65	8.61	14.8
11 端子間インダクタンス (相-相)	mH	0.088	0.31	0.713	1.24
12 トルク定数	mNm/A	12.9	24.3	36.8	48.6
13 回転数定数	rpm/V	738	393	259	197
14 回転数 / トルク勾配	rpm/mNm	57.8	59.1	60.6	59.9
15 機械的時定数	ms	6.66	6.81	6.98	6.9
16 ロータ慣性モーメント	gcm <sup>2</sup>	11	11	11	11

仕様	運転範囲	説明
<b>熱データ</b> 17 熱抵抗 (ハウジング/周囲間) 8.6 K/W 18 熱抵抗 (巻線/ハウジング間) 1 K/W 19 熱時定数 (巻線) 3.25 s 20 熱時定数 (モータ) 777 s 21 使用温度範囲 -40...+100°C 22 最高巻線許容温度 +155°C  <b>機械的データ (プリロードされたボールベアリング)</b> 23 最大許容回転数 15000 rpm 24 スラストがた -スラスト荷重 < 6.0 N 0 mm > 6.0 N 0.14 mm 25 ラジアルがた プリロード 26 最大スラスト荷重 (ダイナミック) 5 N 27 最大挿入力 (スタティック) 98 N (スタティック、シャフト支持) 28 最大ラジアル荷重 (フランジから5 mm) 25 N  <b>その他の仕様</b> 29 永久磁石磁極ペア数 30 位相数 31 モータ質量	<b>n [rpm]</b> 	<b>連続運転範囲</b> 熱抵抗が上の表の値 (17および18行目) である場合、周囲温度が25°Cで連続運転中に巻線最高許容温度に達する = 温度制限  <b>短時間運転</b> 短期間の過負荷 (断続) 運転  <b>定格出力</b>

maxonモジュラシステム	適合可能な電子回路:	詳細はカタログ36ページ
1 <b>ブラネタリギアヘッド</b> Ø32 mm 1.0-8.0 Nm ページ 388/391  <b>Koaxdrive</b> Ø32 mm 1.0-4.5 Nm ページ 394  <b>スクレイドライブ</b> Ø32 mm ページ 416-421		<b>エンコーダMR</b> 500/1000パルス 3チャンネル ページ 463  <b>エンコーダHEDL 5540</b> 500パルス 3チャンネル ページ 475  <b>ブレーキAB 20</b> 24 VDC 0.1 Nm ページ 516