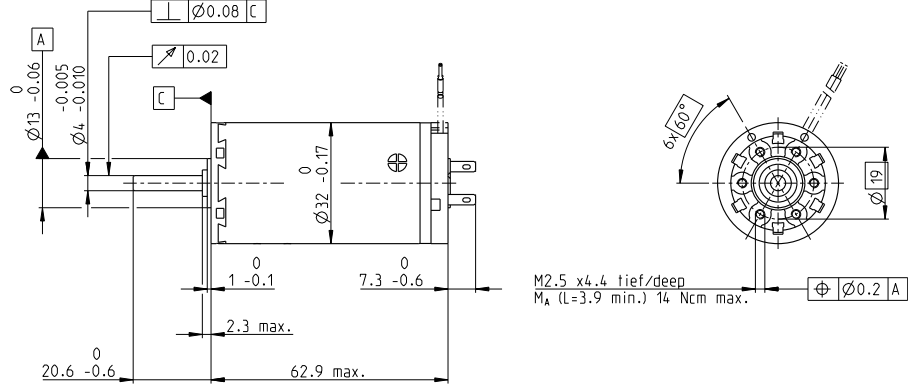
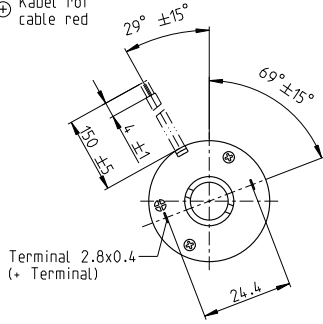


A-max 32 Ø32 mm, グラファイトブラシ、20 W

Kabel AWG 22/7
 cable UL Style 1061
 ⊕ Kabel rot
 cable red



M 1:2

- 標準在庫製品
- 標準製品
- 特別仕様製品 (受注生産)

型式番号	端子仕様	ケーブル仕様
236659	236660	236661
236662	236663	236664
236665	236666	236667
353230	353231	353232
262500	341970	353233
353234		

モータデータ									
公称電圧時のデータ									
1 公称電圧	V	6	9	12	24	30	36	42	
2 無負荷回転数	rpm	4880	5000	4670	6460	6160	5860	5650	
3 無負荷電流	mA	123	84.2	58.2	42.8	32.3	25.3	20.8	
4 最大連続トルク時の回転数	rpm	3400	3480	3170	5060	4740	4430	4210	
5 最大連続トルク	mNm	44.5	43.1	44	45.5	45.1	45.4	45	
6 最大連続電流	A	3.96	2.62	1.87	1.33	1.01	0.804	0.659	
7 停動トルク	mNm	153	146	140	212	197	189	178	
8 起動電流	A	13.2	8.57	5.77	6.02	4.27	3.24	2.54	
9 最大効率	%	80	80	80	84	83	83	83	
モータ固有値									
10 端子間抵抗	Ω	0.454	1.05	2.08	3.99	7.02	11.1	16.6	
11 端子間インダクタンス	mH	0.06	0.13	0.264	0.556	0.954	1.52	2.22	
12 トルク定数	mNm/A	11.6	17	24.3	35.2	46.1	58.2	70.4	
13 回転数定数	rpm/V	825	562	394	271	207	164	136	
14 回転数/トルク勾配	rpm/mNm	32.4	34.8	33.8	30.8	31.6	31.3	31.9	
15 機械的時定数	ms	15	14.9	14.7	14.6	14.6	14.6	14.7	
16 ロータ慣性モーメント	gcm ²	44.2	40.8	41.7	45.3	44.2	44.6	43.8	

仕様	運転範囲	説明
熱データ 17 熱抵抗 (ハウジング/周囲間) 7.5 K/W 18 熱抵抗 (巻線/ハウジング間) 2.1 K/W 19 熱時定数 (巻線) 17.8 s 20 熱時定数 (モータ) 521 s 21 使用温度範囲 -20...+85°C 22 最高巻線許容温度 +125°C 機械的データ (ボールベアリング) 23 最大許容回転数 6000 rpm 24 スラストがた 0.12 - 0.22 mm 25 ラジアルがた 0.025 mm 26 最大スラスト荷重 (ダイナミック) 7.6 N 27 最大挿入力 (スタティック) 110 N 28 最大ラジアル荷重 (フランジから5 mm) 32 N	20 W 	連続運転範囲 熱抵抗が上の表の値 (17および18行目) である場合、周囲温度が25°Cで連続運転中に巻線最高許容温度に達する = 温度制限。 短時間運転 短時間の過負荷 (断続) 運転 定格出力

機械的データ (焼結スリーブベアリング)	maxonモジュラーシステム
23 最大許容回転数 6000 rpm 24 スラストがた 0.12 - 0.22 mm 25 ラジアルがた 0.012 mm 26 最大スラスト荷重 (ダイナミック) 5 N 27 最大挿入力 (スタティック) 110 N 28 最大ラジアル荷重 (フランジから5 mm) 10.5 N	プラネタリギアヘッド Ø32 mm 0.75 - 6.0 Nm ページ 383-385/387-388 スパーギアヘッド Ø38 mm 0.1 - 0.6 Nm ページ 395 スクレュードライブ Ø32 mm ページ 416-421

適合可能な電子回路: ページ 34

注意事項	ページ
ESCON Module 24/2	486
ESCON 36/2 DC	486
ESCON Module 50/5	487
ESCON 50/5	489
ESCON 70/10	489

オプション
 ボールベアリングの代わりに焼結スリーブベアリング