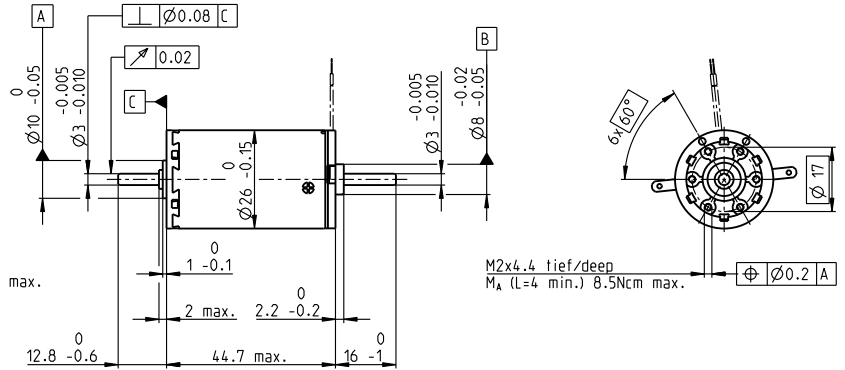
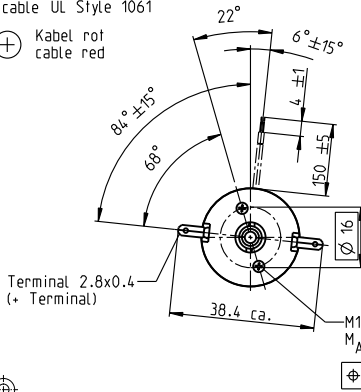


# A-max 26 Ø26 mm, グラファイトブラシ、11 W

A-max

Kabel AWG 24/7  
cable UL Style 1061

⊕ Kabel rot  
cable red



M 1:2

- 標準在庫製品
- 標準製品
- 特別仕様製品 (受注生産)

		型式番号																					
端子仕様		110958	110959	110960	110961	110962	110963	110964	110965	110966	110967	110968											
ケーブル仕様		353606	353607	353608	353609	353610	353611	353612	353613	353614	353615	353616											

モータデータ		型式番号																						
<b>公称電圧時のデータ</b>																								
1 公称電圧	V	6	7.2	12	15	18	24	30	36	42	48	48												
2 無負荷回転数	rpm	9740	10400	8190	8450	8040	8890	7050	7280	7880	7470	6010												
3 無負荷電流	mA	143	130	57	47.5	37.1	31.7	18.9	16.4	15.5	12.7	9.66												
4 最大連続トルク時の回転数	rpm	9210	9700	6720	6620	6080	6910	5000	5230	5840	5390	3900												
5 最大連続トルク	mNm	5.48	6.26	14.2	17.4	18.7	18.4	18.2	18.2	18.1	17.8	17.9												
6 最大連続電流	A	1.08	1.08	1.08	1.08	0.919	0.749	0.47	0.404	0.373	0.305	0.247												
7 停動トルク	mNm	102	96.4	80.2	80.5	77.1	83.3	63	65.2	70.3	64.5	51.4												
8 起動電流	A	17.4	14.7	5.79	4.8	3.64	3.26	1.57	1.4	1.4	1.06	0.684												
9 最大効率	%	83	82	81	81	81	82	80	80	80	80	78												
<b>モータ固有値</b>																								
10 端子間抵抗	Ω	0.345	0.49	2.07	3.13	4.94	7.36	19.1	25.8	30.1	45.1	70.2												
11 端子間インダクタンス	mH	0.04	0.051	0.227	0.333	0.529	0.77	1.9	2.58	2.99	4.34	6.68												
12 トルク定数	mNm/A	5.84	6.57	13.9	16.8	21.2	25.5	40.1	46.7	50.3	60.6	75.2												
13 回転数定数	rpm/V	1640	1450	689	569	451	374	238	205	190	158	127												
14 回転数/トルク勾配	rpm/mNm	96.6	109	103	106	105	108	113	113	113	117	119												
15 機械的時定数	ms	14.6	14.7	14.6	14.7	14.7	14.7	14.9	14.9	14.9	15	15												
16 ロータ慣性モーメント	gcm <sup>2</sup>	14.4	12.9	13.6	13.2	13.3	13.1	12.5	12.6	12.5	12.2	12.1												

仕様	運転範囲	説明
<b>熱データ</b> 17 熱抵抗 (ハウジング/周囲間) 13.2 K/W 18 熱抵抗 (巻線/ハウジング間) 3.2 K/W 19 熱時定数 (巻線) 12.5 s 20 熱時定数 (モータ) 473 s 21 使用温度範囲 -30...+85°C 22 最高巻線許容温度 +125°C  <b>機械的データ (ボールベアリング)</b> 23 最大許容回転数 10400 rpm 24 スラストがた 0.1 - 0.2 mm 25 ラジアルがた 0.025 mm 26 最大スラスト荷重 (ダイナミック) 5 N 27 最大挿入力 (スタティック) 75 N (スタティック、シャフト支持) 1200 N 28 最大ラジアル荷重 (フランジから5 mm) 20 N	<b>11 W</b> 	<b>連続運転範囲</b> 熱抵抗が上の表の値 (17および18行目) である場合、周囲温度が25°Cで連続運転中に巻線最高許容温度に達する = 温度制限。  <b>短時間運転</b> 短時間の過負荷 (断続) 運転  <b>定格出力</b>

maxonモジュラシステム	詳細はカタログ34ページ
<b>ブラネタリギアヘッド</b> Ø26 mm 0.75 - 4.5 Nm ページ 381  <b>スパークギアヘッド</b> Ø30 mm 0.07 - 0.2 Nm ページ 382  <b>ブラネタリギアヘッド</b> Ø32 mm 0.75 - 6.0 Nm ページ 383/384/387  <b>スパークギアヘッド</b> Ø38 mm 0.1 - 0.6 Nm ページ 395  <b>スクリュードライブ</b> Ø32 mm ページ 416-421	<b>エンコーダMR</b> 128 - 1000パルス、 3チャンネル ページ 463  <b>エンコーダEnc</b> 22 mm, 100パルス、 2チャンネル ページ 468  <b>エンコーダHED_5540</b> 500パルス、 3チャンネル ページ 472/474  <b>適合可能な電子回路:</b> ページ 34 <b>注意事項</b> ESCON Module 24/2 486 ESCON 36/2 DC 486 ESCON Module 50/5 487 ESCON 50/5 489 ESCON 70/10 489 EPOS4 Micro 24/5 495 EPOS4 Mod./Comp. 50/5 496 EPOS4 Mod./Comp. 24/1.5 496 EPOS4 Comp. 24/5 3-axes 497 EPOS4 50/5 501 EPOS2 P 24/5 504