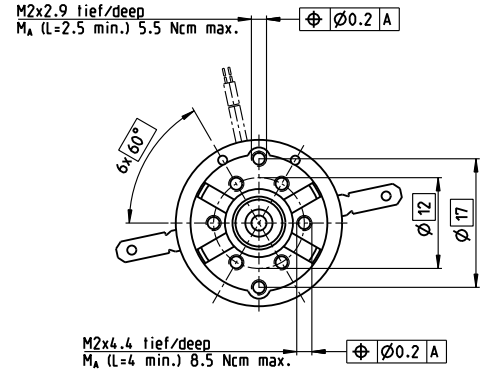
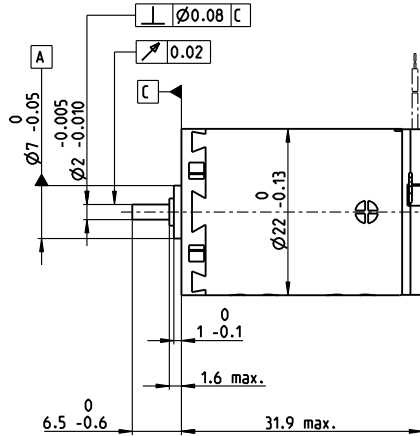
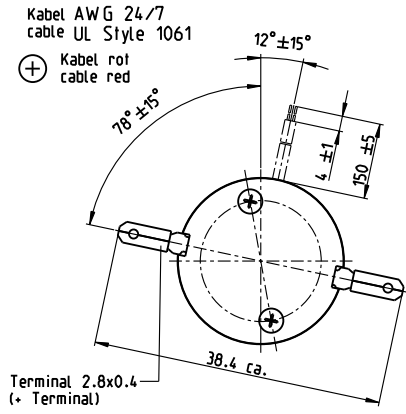


# A-max 22 Ø22 mm, グラファイトブラシ、6 W



M 1:1

A-max

- 標準在庫製品
- 標準製品
- 特別仕様製品 (受注生産)

		型式番号											
端子仕様		110143	110145	110146	110147	110148	110149	110150	110151	110152	110153	110154	110155
ケーブル仕様		139840	353017	199807	320206	323856	108828	199424	202921	267433	325492	313302	353019

## モータデータ

公称電圧時のデータ													
1 公称電圧	V	6	9	9	12	12	15	18	24	24	36	48	48
2 無負荷回転数	rpm	9240	9690	8500	10200	9170	10000	9770	10500	8480	9630	9110	8210
3 無負荷電流	mA	83.1	57.9	49.6	45.8	40.5	36	29	23.7	18.4	14.2	9.99	8.84
4 最大連続トルク時の回転数	rpm	6240	6530	5350	7060	6000	6890	6600	7380	5270	6420	5840	4940
5 最大連続トルク	mNm	5.91	6.88	7.04	6.96	6.95	6.93	6.92	6.9	6.97	6.86	6.75	6.86
6 最大連続電流	A	1.08	0.859	0.77	0.681	0.613	0.534	0.432	0.347	0.283	0.21	0.147	0.135
7 停動トルク	mNm	19.4	22.1	19.8	23.7	20.9	22.9	22	23.7	18.9	21.1	19.2	17.6
8 起動電流	A	3.29	2.59	2.04	2.17	1.72	1.65	1.29	1.12	0.721	0.606	0.393	0.325
9 最大効率	%	67	70	69	72	70	72	72	73	70	72	71	70
モータ固有値													
10 端子間抵抗	Ω	1.82	3.48	4.42	5.53	6.96	9.09	14	21.5	33.3	59.4	122	148
11 端子間インダクタンス	mH	0.106	0.223	0.288	0.363	0.445	0.585	0.891	1.37	2.1	3.69	7.3	8.97
12 トルク定数	mNm/A	5.9	8.55	9.73	10.9	12.1	13.9	17.1	21.2	26.2	34.8	48.9	54.3
13 回転数定数	rpm/V	1620	1120	981	875	790	689	558	450	364	274	195	176
14 回転数/トルク勾配	rpm/mNm	500	454	446	444	455	452	457	456	461	468	487	479
15 機械的時定数	ms	20.9	20.2	20.1	19.9	19.9	19.9	19.7	19.7	19.8	19.7	19.9	19.8
16 ロータ慣性モーメント	gcm <sup>2</sup>	4	4.25	4.3	4.29	4.19	4.2	4.13	4.13	4.09	4.02	3.9	3.94

## 仕様

- 熱データ**
- 17 熱抵抗 (ハウジング/周囲間) 20 K/W
  - 18 熱抵抗 (巻線/ハウジング間) 6.0 K/W
  - 19 熱時定数 (巻線) 10.2 s
  - 20 熱時定数 (モータ) 314 s
  - 21 使用温度範囲 -30...+85°C
  - 22 最高巻線許容温度 +125°C

- 機械的データ (焼結スリップベアリング)**
- 23 最大許容回転数 9800 rpm
  - 24 スラストがた 0.05 - 0.15 mm
  - 25 ラジアルがた 0.012 mm
  - 26 最大スラスト荷重 (ダイナミック) 1 N
  - 27 最大挿入力 (スタティック) 80 N
  - 28 最大ラジアル荷重 (フランジから5 mm) 2.8 N

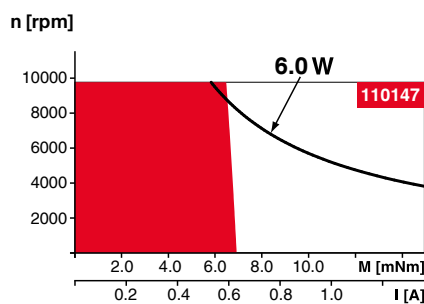
- 機械的データ (ボールベアリング)**
- 23 最大許容回転数 9800 rpm
  - 24 スラストがた 0.05 - 0.15 mm
  - 25 ラジアルがた 0.025 mm
  - 26 最大スラスト荷重 (ダイナミック) 3.3 N
  - 27 最大挿入力 (スタティック) 45 N
  - 28 最大ラジアル荷重 (フランジから5 mm) 12.3 N

- その他の仕様**
- 29 永久磁石磁極ペア数 1
  - 30 コミュテータ・セグメント数 9
  - 31 モータ質量 54 g

表の値は公称値。  
数値の説明72ページ

**オプション**  
焼結スリップベアリングの代わりにボールベアリング

## 運転範囲



## 説明

**連続運転範囲**  
熱抵抗が上の表の値 (17および18行目) である場合、周囲温度が25°Cで連続運転中に巻線最高許容温度に達する = 温度制限。

**短時間運転**  
短時間の過負荷 (断続) 運転

— 定格出力

## maxonモジュラシステム

詳細はカタログ34ページ

### ブラネタリギアヘッド

Ø22 mm  
0.1-0.6 Nm  
ページ 372/373

### ブラネタリギアヘッド

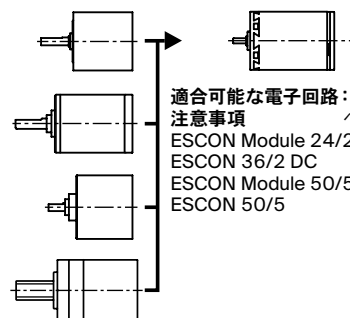
Ø22 mm  
0.5-2.0 Nm  
ページ 374/376

### スパークヘッド

Ø24 mm  
0.1 Nm  
ページ 380

### スクリュードライブ

Ø22 mm  
ページ 414/415



**適合可能な電子回路:**  
注意事項  
ESCON Module 24/2 486  
ESCON 36/2 DC 486  
ESCON Module 50/5 487  
ESCON 50/5 489