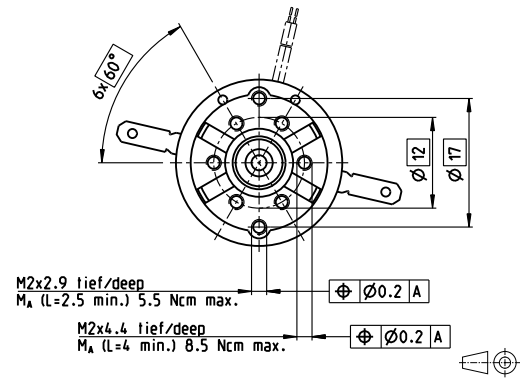
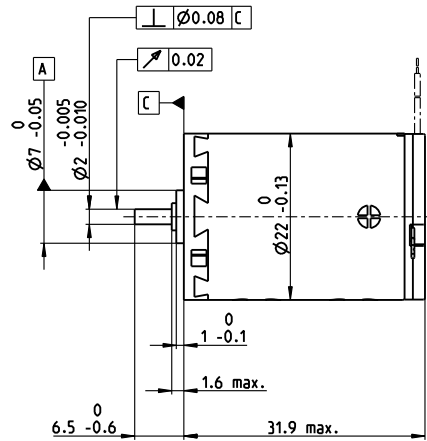
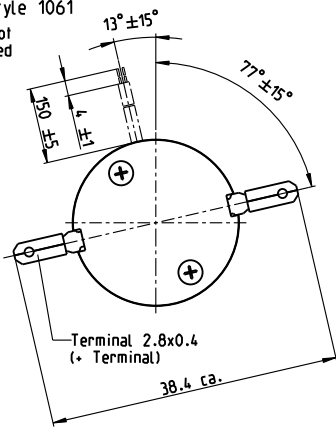


A-max 22 Ø22 mm, 貴金属ブラシ CLL, 5 W

Kabel AWG 24/7
cable UL Style 1061

⊕ Kabel rot
cable red



M 1:1

A-max

- 標準在庫製品
- 標準製品
- 特別仕様製品 (受注生産)

端子仕様	ケーブル仕様	型式番号	110117	110119	110120	110121	110122	110123	110124	110125	110126	110127	110128	110129
			139838	218799	238798	202413	258367	137255	134267	134666	267423	137476	310003	342390

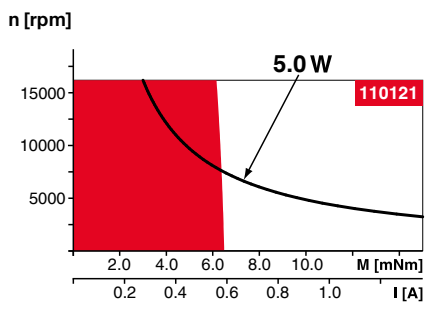
モータデータ

公称電圧時のデータ		110117	110119	110120	110121	110122	110123	110124	110125	110126	110127	110128	110129
1 公称電圧	V	6	9	9	12	12	15	18	24	30	36	48	48
2 無負荷回転数	rpm	9630	9970	8760	10400	9400	10300	9970	10700	10800	9800	9280	8370
3 無負荷電流	mA	29.5	20.8	16.8	16.8	14.2	13.1	10.4	8.81	7.18	5.06	3.47	2.93
4 最大連続トルク時の回転数	rpm	7390	7300	6100	7770	6700	7530	7220	7970	8070	7000	6420	5520
5 最大連続トルク	mNm	4.81	6.22	6.3	6.24	6.18	6.1	6.05	6.02	5.98	5.94	5.83	5.9
6 最大連続電流	A	0.84	0.745	0.661	0.586	0.523	0.451	0.362	0.291	0.234	0.175	0.122	0.111
7 停動トルク	mNm	20.1	22.9	20.5	24.3	21.4	22.9	22	23.5	23.5	20.8	19	17.4
8 起動電流	A	3.42	2.68	2.11	2.23	1.77	1.65	1.28	1.11	0.894	0.599	0.387	0.32
9 最大効率	%	83	84	83	84	83	83	83	83	83	83	82	82
モータ固有値													
10 端子間抵抗	Ω	1.76	3.36	4.27	5.39	6.78	9.07	14	21.6	33.5	60.1	124	150
11 端子間インダクタンス	mH	0.106	0.222	0.288	0.362	0.445	0.584	0.89	1.37	2.1	3.68	7.29	8.95
12 トルク定数	mNm/A	5.9	8.55	9.73	10.9	12.1	13.9	17.1	21.2	26.2	34.8	48.9	54.3
13 回転数定数	rpm/V	1620	1120	981	875	790	689	558	450	364	274	195	176
14 回転数/トルク勾配	rpm/mNm	482	438	430	432	443	451	458	459	465	474	494	486
15 機械的時定数	ms	20.5	19.8	19.7	19.7	19.8	20.2	20.1	20.2	20.3	20.3	20.5	20.4
16 ロータ慣性モーメント	gcm ²	4.07	4.32	4.37	4.36	4.26	4.27	4.2	4.2	4.16	4.09	3.97	4.01

仕様

- ### 熱データ
- 17 熱抵抗 (ハウジング/周囲間) 20 K/W
 - 18 熱抵抗 (巻線/ハウジング間) 6.0 K/W
 - 19 熱時定数 (巻線) 10.2 s
 - 20 熱時定数 (モータ) 313 s
 - 21 使用温度範囲 -30...+65°C
 - 22 最高巻線許容温度 +85°C
- ### 機械的データ (焼結スリップベアリング)
- 23 最大許容回転数 16000 rpm
 - 24 スラストがた 0.05 - 0.15 mm
 - 25 ラジアルがた 0.012 mm
 - 26 最大スラスト荷重 (ダイナミック) 1 N
 - 27 最大挿入力 (スタティック) 80 N
 - 28 最大ラジアル荷重 (フランジから5 mm) 2.8 N
- ### 機械的データ (ボールベアリング)
- 23 最大許容回転数 16000 rpm
 - 24 スラストがた 0.05 - 0.15 mm
 - 25 ラジアルがた 0.025 mm
 - 26 最大スラスト荷重 (ダイナミック) 3.3 N
 - 27 最大挿入力 (スタティック) 45 N
 - 28 最大ラジアル荷重 (フランジから5 mm) 12.3 N
- ### その他の仕様
- 29 永久磁石磁極ペア数 1
 - 30 コミュテータ・セグメント数 9
 - 31 モータ質量 54 g
- CLL = キャパシタ・ロング・ライフ

運転範囲



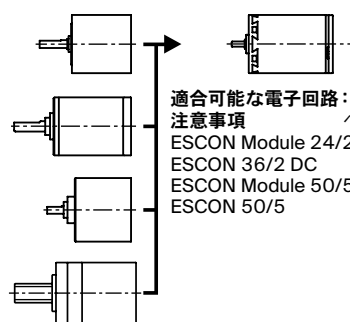
説明

- **連続運転範囲**
熱抵抗が上の表の値 (17および18行目) である場合、周囲温度が25°Cで連続運転中に巻線最高許容温度に達する = 温度制限。
- **短時間運転**
短時間の過負荷 (断続) 運転
- **定格出力**

maxonモジュラシステム

詳細はカタログ34ページ

- プラネタリギアヘッド**
Ø22 mm
0.1-0.6 Nm
ページ 372/373
- プラネタリギアヘッド**
Ø22 mm
0.5-2.0 Nm
ページ 374/376
- スパークヘッド**
Ø24 mm
0.1 Nm
ページ 380
- スクレイドライブ**
Ø22 mm
ページ 414/415



- 適合可能な電子回路:
注意事項
- ESCON Module 24/2 486
 - ESCON 36/2 DC 486
 - ESCON Module 50/5 487
 - ESCON 50/5 489
- ページ 34