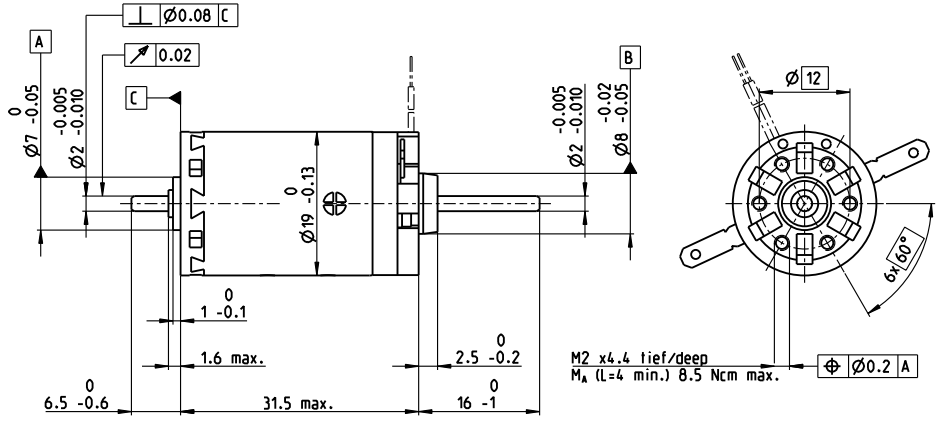
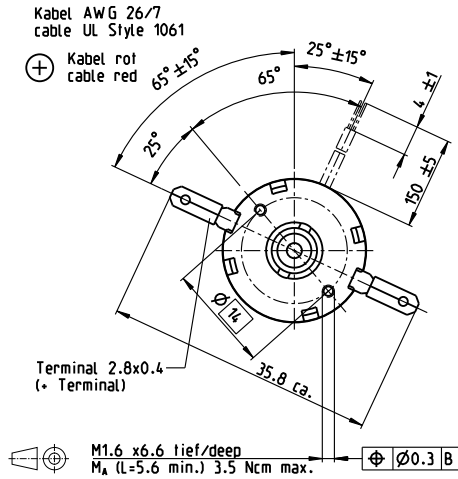


A-max 19 Ø19 mm, グラファイトブラシ、2.5 W

A-max



M 1:1

- 標準在庫製品
- 標準製品
- 特別仕様製品 (受注生産)

端子仕様	ケーブル仕様	型式番号						
249991	249992	249993	249994	249995	249996	249997	249998	249999
240035	352971	353590	352972	352973	344596	352974	352975	352976

モータデータ												
公称電圧時のデータ												
1 公称電圧	V	2.4	3.6	6	7.2	9	12	15	18	24		
2 無負荷回転数	rpm	12400	10400	12200	8980	8850	9930	9930	8910	8470		
3 無負荷電流	mA	292	158	114	66.1	51.9	44.6	35.7	26.3	18.6		
4 最大連続トルク時の回転数	rpm	11700	8350	9310	4750	4630	5670	5670	4520	4020		
5 最大連続トルク	mNm	0.759	1.78	2.75	3.98	4.02	3.89	3.89	3.83	3.8		
6 最大連続電流	A	0.72	0.72	0.72	0.612	0.485	0.397	0.317	0.235	0.167		
7 停動トルク	mNm	14.1	9.66	12.1	8.84	8.83	9.47	9.44	8.16	7.63		
8 起動電流	A	8.04	3.09	2.71	1.23	0.963	0.867	0.691	0.45	0.301		
9 最大効率	%	64	59	63	59	59	60	60	58	57		
モータ固有値												
10 端子間抵抗	Ω	0.299	1.16	2.22	5.88	9.35	13.8	21.7	40	79.8		
11 端子間インダクタンス	mH	0.019	0.059	0.121	0.314	0.506	0.719	1.12	1.98	3.87		
12 トルク定数	mNm/A	1.76	3.12	4.49	7.22	9.17	10.9	13.7	18.1	25.4		
13 回転数定数	rpm/V	5440	3060	2130	1320	1040	874	699	526	377		
14 回転数/トルク勾配	rpm/mNm	925	1140	1050	1080	1060	1110	1110	1160	1180		
15 機械的時定数	ms	24.6	24.8	24	24.2	24.1	24.2	24.3	25	24.6		
16 ロータ慣性モーメント	gcm ²	2.54	2.07	2.18	2.14	2.16	2.09	2.09	2.06	1.99		

仕様	運転範囲	説明
熱データ 17 熱抵抗 (ハウジング/周囲間) 21.3 K/W 18 熱抵抗 (巻線/ハウジング間) 10.5 K/W 19 熱時定数 (巻線) 11.0 s 20 熱時定数 (モータ) 201 s 21 使用温度範囲 -30...+85°C 22 最高巻線許容温度 +125°C 機械的データ (焼結スリーブベアリング) 23 最大許容回転数 12000 rpm 24 スラストがた 0.05 - 0.15 mm 25 ラジアルがた 0.012 mm 26 最大スラスト荷重 (ダイナミック) 1 N 27 最大挿入力 (スタティック) 80 N (スタティック、シャフト支持) 480 N 28 最大ラジアル荷重 (フランジから5 mm) 2.7 N		<p>■ 連続運転範囲 熱抵抗が上の表の値 (17および18行目) である場合、周囲温度が25°Cで連続運転中に巻線最高許容温度に達する = 温度制限。</p> <p> 短時間運転 短時間の過負荷 (断続) 運転</p> <p>— 定格出力</p>

maxonモジュラーシステム	詳細はカタログ34ページ
ブラネタリギアヘッド Ø19 mm 0.1-0.3 Nm ページ 371 ブラネタリギアヘッド Ø22 mm 0.5-2.0 Nm ページ 374/376 スパーギアヘッド Ø24 mm 0.1 Nm ページ 380 スクリードライブ Ø22 mm ページ 414/415	<p>エンコーダMR 32パルス、2/3チャンネル ページ 460</p> <p>エンコーダMR 128/256/512パルス、2/3チャンネル ページ 461</p> <p>エンコーダEnc 22 mm, 100パルス、2チャンネル ページ 468</p>