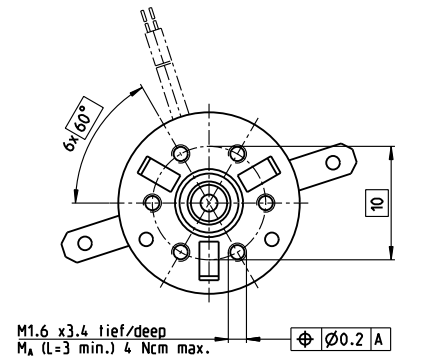
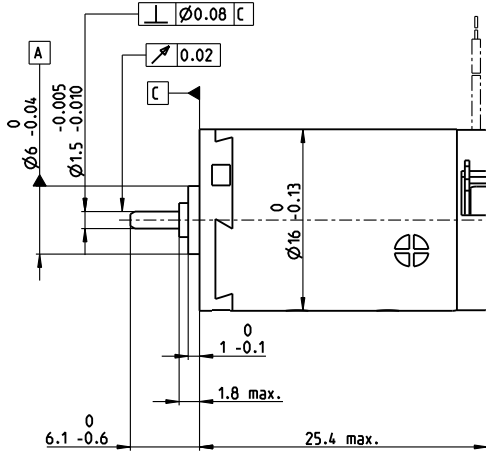
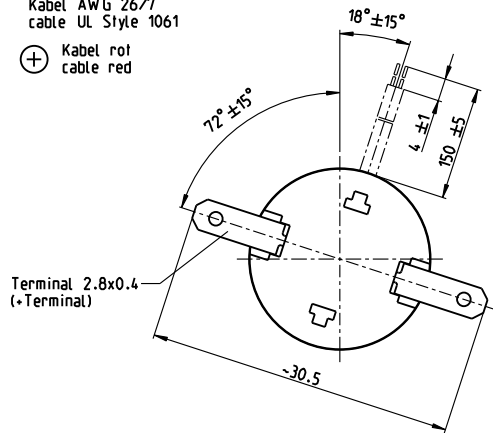


A-max 16 $\varnothing 16$ mm, グラファイトブラシ、2 W

Kabel AWG 26/7
cable UL Style 1061

⊕ Kabel rot
cable red



M 3:2

A-max

- 標準在庫製品
- 標準製品
- 特別仕様製品 (受注生産)

型式番号

端子仕様	110061	110062	110063	110064	110065	110066	110067	110068	110069	110070
ケーブル仕様	139821	352853	352854	352855	325083	352856	205903	352857	266076	352858

モータデータ

公称電圧時のデータ		1.5	3	6	9	12	14	15	18	21	30
1 公称電圧	V	1.5	3	6	9	12	14	15	18	21	30
2 無負荷回転数	rpm	10200	11500	9360	11500	11500	11500	11000	10900	11300	10500
3 無負荷電流	mA	282	164	65.6	54.6	41	35.1	31.1	25.9	23	15
4 最大連続トルク時の回転数	rpm	9010	8060	3280	5510	5460	5500	4860	4810	5100	4180
5 最大連続トルク	mNm	0.579	1.29	2.42	2.36	2.34	2.35	2.35	2.33	2.28	2.24
6 最大連続電流	A	0.72	0.72	0.495	0.394	0.293	0.253	0.224	0.186	0.162	0.105
7 停動トルク	mNm	5.36	4.65	4.05	4.84	4.78	4.82	4.54	4.48	4.49	4.04
8 起動電流	A	4.1	2.03	0.727	0.704	0.521	0.451	0.378	0.311	0.276	0.164
9 最大効率	%	54	51	49	52	52	52	51	51	50	48
モータ固有値											
10 端子間抵抗	Ω	0.366	1.48	8.25	12.8	23	31.1	39.7	57.9	76.1	183
11 端子間インダクタンス	mH	0.017	0.052	0.306	0.467	0.83	1.13	1.42	2.05	2.61	6.01
12 トルク定数	mNm/A	1.31	2.29	5.57	6.88	9.17	10.7	12	14.4	16.3	24.7
13 回転数定数	rpm/V	7290	4170	1720	1390	1040	893	795	663	587	387
14 回転数/トルク勾配	rpm/mNm	2040	2690	2540	2580	2620	2590	2630	2660	2750	2880
15 機械的時定数	ms	22.6	23.1	23.1	23.2	23.3	23.3	23.5	23.4	23.5	23.9
16 ロータ慣性モーメント	gcm ²	1.06	0.82	0.868	0.859	0.849	0.859	0.852	0.838	0.816	0.793

仕様

- 熱データ**
- 17 熱抵抗 (ハウジング/周囲間) 29.8 K/W
 - 18 熱抵抗 (巻線/ハウジング間) 5.5 K/W
 - 19 熱時定数 (巻線) 3.55 s
 - 20 熱時定数 (モータ) 165 s
 - 21 使用温度範囲 -30...+85°C
 - 22 最高巻線許容温度 +125°C

- 機械的データ (焼結スリップベアリング)**
- 23 最大許容回転数 11900 rpm
 - 24 スラストがた 0.05 - 0.15 mm
 - 25 ラジアルがた 0.012 mm
 - 26 最大スラスト荷重 (ダイナミック) 0.8 N
 - 27 最大挿入力 (スタティック) 35 N
 - 28 最大ラジアル荷重 (フランジから5 mm) 1.4 N

- 機械的データ (ボールベアリング)**
- 23 最大許容回転数 11900 rpm
 - 24 スラストがた 0.05 - 0.15 mm
 - 25 ラジアルがた 0.025 mm
 - 26 最大スラスト荷重 (ダイナミック) 2.2 N
 - 27 最大挿入力 (スタティック) 30 N
 - 28 最大ラジアル荷重 (フランジから5 mm) 7.8 N

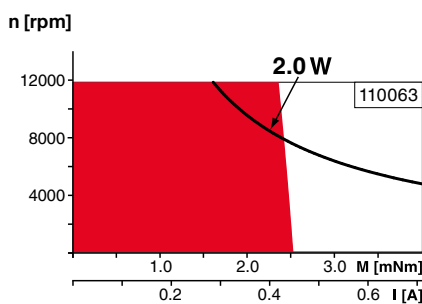
- その他の仕様**
- 29 永久磁石磁極ペア数 1
 - 30 コミュテータ・セグメント数 7
 - 31 モータ質量 21 g

表の値は公称値。
数値の説明72ページ

オプション

焼結スリップベアリングの代わりにボールベアリング

運転範囲



説明

連続運転範囲
熱抵抗が上の表の値 (17および18行目) である場合、周囲温度が25°Cで連続運転中に巻線最高許容温度に達する = 温度制限。

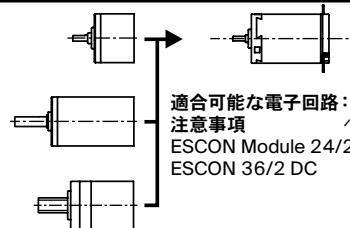
短時間運転
短期間の過負荷 (断続) 運転

— **定格出力**

maxonモジュラシステム

詳細はカタログ34ページ

- スパーギアヘッド**
 $\varnothing 16$ mm
0.01-0.1 Nm
ページ 365-368
- プラネタリギアヘッド**
 $\varnothing 16$ mm
0.1-0.6 Nm
ページ 369/370
- スクレュードライブ**
 $\varnothing 16$ mm
ページ 411-413



適合可能な電子回路:
注意事項
ESCON Module 24/2 486
ESCON 36/2 DC 486