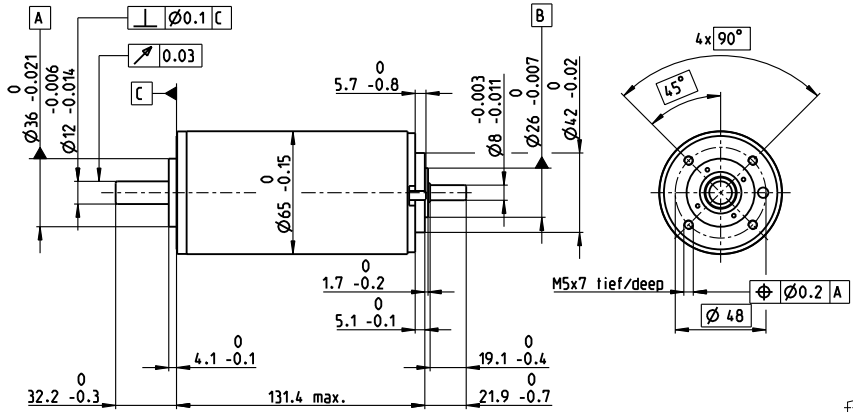
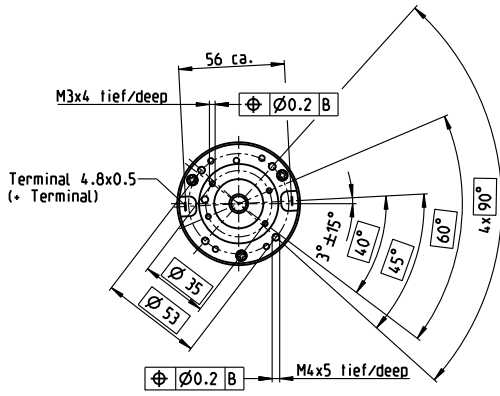


RE 65 Ø65 mm, グラファイトブラシ、250 W

RE



M 1:4

- 標準在庫製品
- 標準製品
- 特別仕様製品 (受注生産)

型式番号							
353294	353295	353296	353297	353298	353299	353300	353301
388984	388985	388986	388987	388988	388989	388990	388991

インダストリアル・バージョン IP54*

モータデータ									
公称電圧時のデータ									
1 公称電圧	V	18	24	36	48	60	70	70	70
2 無負荷回転数	rpm	3520	4090	3970	3670	3680	3440	3190	2690
3 無負荷電流	mA	755	697	437	289	231	179	160	125
4 最大連続トルク時の回転数	rpm	3250	3810	3700	3420	3450	3220	2960	2470
5 最大連続トルク	mNm	427	501	751	800	813	832	839	888
6 最大連続電流	A	10	10	9.32	6.8	5.53	4.51	4.21	3.74
7 停動トルク	mNm	13600	15700	17400	16100	16200	15100	13700	12200
8 起動電流	A	295	292	207	131	106	78.6	66.1	49.7
9 最大効率	%	81	83	87	88	89	89	89	89
モータ固有値									
10 端子間抵抗	Ω	0.0609	0.0821	0.174	0.365	0.568	0.891	1.06	1.41
11 端子間インダクタンス	mH	0.023	0.031	0.076	0.161	0.251	0.393	0.458	0.644
12 トルク定数	mNm/A	46	53.7	84.4	123	153	192	207	245
13 回転数定数	rpm/V	208	178	113	77.8	62.3	49.8	46.1	38.9
14 回転数/トルク勾配	rpm/mNm	0.275	0.272	0.234	0.231	0.231	0.231	0.236	0.223
15 機械的時定数	ms	3.98	3.68	3.38	3.25	3.19	3.16	3.16	3.13
16 ロータ慣性モーメント	gcm ²	1380	1290	1380	1340	1320	1310	1280	1340

仕様

- 熱データ**
- 17 熱抵抗 (ハウジング/周囲間) 1.3 K/W
 - 18 熱抵抗 (巻線/ハウジング間) 1.85 K/W
 - 19 熱時定数 (巻線) 123 s
 - 20 熱時定数 (モータ) 1060 s
 - 21 使用温度範囲 -30...+100°C
 - 22 最高巻線許容温度 +125°C

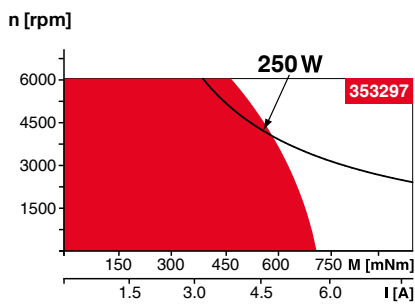
- 機械的データ**
(プリロードされたボールベアリング)
- 23 最大許容回転数 5500 rpm
 - 24 スラストがた-スラスト荷重 < 25 N 0 mm > 25 N 0.1 mm
 - 25 ラジアルがた プリロード
 - 26 最大スラスト荷重 (ダイナミック) 70 N
 - 27 最大挿入力 (スタティック) 420 N (スタティック、シャフト支持) 12000 N
 - 28 最大ラジアル荷重 (フランジから15 mm) 350 N

- その他の仕様**
- 29 永久磁石磁極ペア数 2
 - 30 コミュテータ・セグメント数 26
 - 31 モータ質量 2100 g

表の値は公称値。
数値の説明A2ページ

* インダストリアル・バージョンは、シールリング付きのシャフトの為、無負荷電流値が、表の値より大きくなります。防塵防水規格IP54は、maxon モジュラー・システムによりモータ・ブラシ側に組み合わせた場合のみ適合となります。

運転範囲



連続運転範囲
熱抵抗が上の表の値 (17および18行目) である場合、周囲温度が25°Cで連続運転中に巻線最高許容温度に達する = 温度制限。

短時間運転
短期間の過負荷 (断続) 運転

— 定格出力

maxonモジュラーシステム

プラネタリギアヘッド
Ø81 mm
20-120 Nm
ページ 404



- 適合可能な電子回路:
注意事項 ページ 34
- ESCON Mod. 50/5 487
 - ESCON Mod. 50/8 (HE) 488
 - ESCON 50/5 489
 - ESCON 70/10 489
 - EPOS4 Module 50/8 497
 - EPOS4 Module 50/15 497
 - EPOS4 Comp. 50/8 CAN 499
 - EPOS4 Comp. 50/15 CAN 500
 - EPOS4 70/15 501

- 詳細はカタログ34ページ
- エンコーダHEDS 5540
500パルス、
3チャンネル
ページ 472
 - エンコーダHEDL 5540
500パルス、
3チャンネル
ページ 474
 - インダストリアルバージョン IP54*
エンコーダHEDL 9140
ページ 479
 - ブレーキ AB 44
ページ 524
 - エンドキャップ
ページ 525