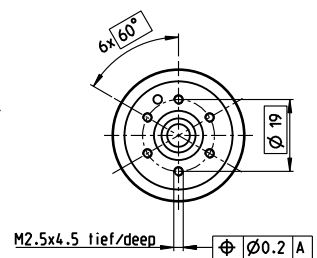
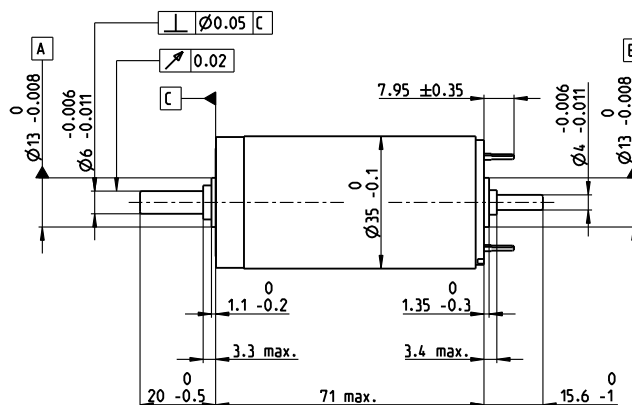
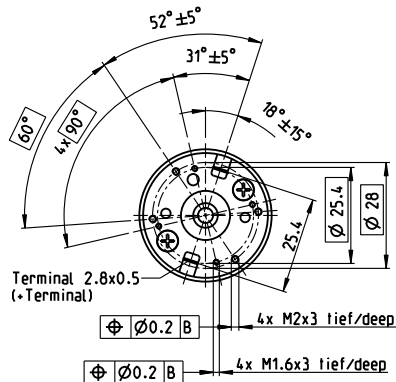


RE 35 Ø35 mm, グラファイトブラシ、90 W



M 1:2

- 標準在庫製品
- 標準製品
- 特別仕様製品 (受注生産)

型式番号														
273752	323890	273753	273754	273755	273756	273757	273758	273759	273760	273761	273762	273763		
285785	323891	285786	285787	285788	285789	285790	285791	285792	285793	285794	285795	285796		

外形寸法図どおり
ブラシ側シャフト長15.6から4 mmに短縮

モータデータ														
公称電圧時のデータ														
1 公称電圧	V	15	24	30	42	48	48	48	48	48	48	48	48	48
2 無負荷回転数	rpm	7200	7750	7280	7580	7310	6680	5990	4770	3830	3150	2590	2110	1630
3 無負荷電流	mA	188	128	94.1	70.5	58.9	52.6	46	34.9	27	21.6	17.3	13.9	10.5
4 最大連続トルク時の回転数	rpm	6500	6990	6470	6800	6510	5870	5170	3930	2990	2290	1720	1230	737
5 最大連続トルク	mNm	74.2	105	101	105	103	104	104	106	108	107	107	106	106
6 最大連続電流	A	4	3.72	2.68	2.07	1.71	1.58	1.41	1.15	0.934	0.764	0.628	0.508	0.393
7 停動トルク	mNm	931	1200	976	1090	983	892	778	621	499	399	323	256	196
8 起動電流	A	47.9	41.2	25.1	20.7	15.8	13.1	10.3	6.52	4.21	2.77	1.85	1.2	0.71
9 最大効率	%	85	87	87	88	88	87	86	85	84	83	81	79	77
モータ固有値														
10 端子間抵抗	Ω	0.313	0.582	1.2	2.03	3.04	3.66	4.68	7.36	11.4	17.3	26	40.1	67.6
11 端子間インダクタンス	mH	0.085	0.191	0.34	0.62	0.87	1.04	1.29	2.04	3.16	4.65	6.89	10.3	17.1
12 トルク定数	mNm/A	19.4	29.2	38.9	52.5	62.2	68	75.8	95.2	119	144	175	214	276
13 回転数定数	rpm/V	491	328	246	182	154	140	126	100	80.5	66.4	54.6	44.7	34.6
14 回転数/トルク勾配	rpm/mNm	7.91	6.54	7.55	7.03	7.5	7.55	7.77	7.75	7.74	7.99	8.1	8.38	8.47
15 機械的時定数	ms	5.62	5.41	5.37	5.32	5.32	5.32	5.33	5.33	5.33	5.34	5.35	5.36	5.38
16 ロータ慣性モーメント	gcm ²	67.9	79	67.9	72.3	67.7	67.2	65.4	65.7	65.7	63.8	63	61	60.6

仕様	運転範囲	説明
熱データ 17 熱抵抗 (ハウジング/周囲間) 6.2 K/W 18 熱抵抗 (巻線/ハウジング間) 2 K/W 19 熱時定数 (巻線) 30.1 s 20 熱時定数 (モータ) 707 s 21 使用温度範囲 -30...+100°C 22 最高巻線許容温度 +155°C 機械的データ (ボールベアリング) 23 最大許容回転数 12000 rpm 24 スラストがた 0.05 - 0.15 mm 25 ラジアルがた 0.025 mm 26 最大スラスト荷重 (ダイナミック) 5.6 N 27 最大挿入力 (スタティック) 110 N (スタティック、シャフト支持) 1200 N 28 最大ラジアル荷重 (フランジから5 mm) 28 N		連続運転範囲 熱抵抗が上の表の値 (17および18行目) である場合、周囲温度が25°Cで連続運転中に巻線最高許容温度に達する = 温度制限。 短時間運転 短期間の過負荷 (断続) 運転 — 定格出力

maxonモジュラシステム	適合可能な電子回路:	詳細はカタログ34ページ
ブラネタリギアヘッド Ø32 mm 0.75 - 6.0 Nm ページ 383-390 ブラネタリギアヘッド Ø32 mm 4.0 - 8.0 Nm ページ 391 ブラネタリギアヘッド Ø42 mm 3 - 15 Nm ページ 396 スクレイドライブ Ø32 mm ページ 416-421	ESCON Mod. 50/5 487 ESCON 50/5 489 EPOS4 Micro 24/5 495 EPOS4 Mod./Comp. 50/5 496 EPOS4 Comp. 24/5 3-axes 497 EPOS4 50/5 501 EPOS2 P 24/5 504	エンコーダMR 256 - 1024パルス、3チャンネル ページ 464 エンコーダHED_5540 500パルス、3チャンネル ページ 471/473 DCタコ DCT Ø22 mm 0.52 V ページ 480 ブレーキ AB 28 24 VDC 0.4 Nm ページ 519 エンドキャップ ページ 525