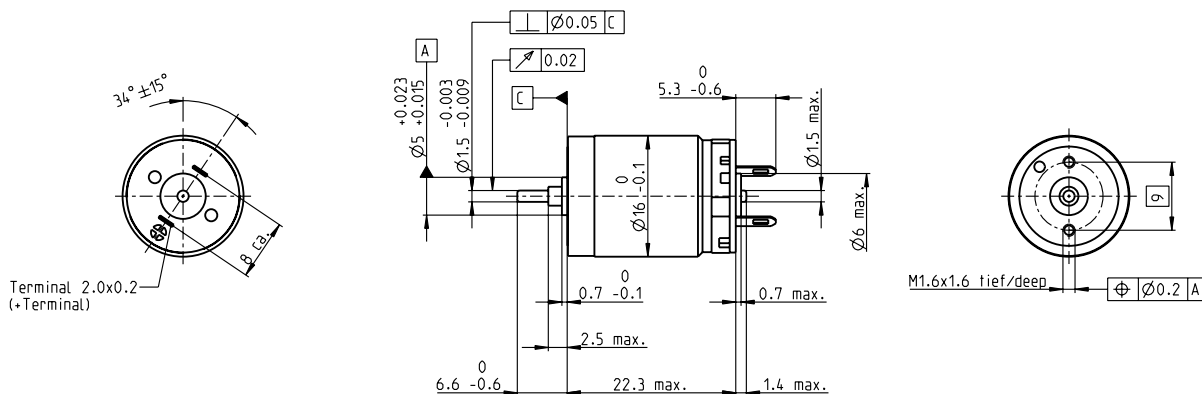


RE 16 Ø16 mm, 貴金属ブラシ CLL, 2 W

RE



M 1:1

- 標準在庫製品
- 標準製品
- 特別仕様製品 (受注生産)

型式番号

320173 320174 320175 409575 320176 320177 320178 320179

モータデータ

公称電圧時のデータ		320173	320174	320175	409575	320176	320177	320178	320179
1 公称電圧	V	1.8	3	6	6	9	12	18	24
2 無負荷回転数	rpm	7730	7820	7960	7920	7730	7590	7450	7280
3 無負荷電流	mA	32.2	19.6	10.1	13.8	6.44	5.35	3.08	2.24
4 最大連続トルク時の回転数	rpm	5700	4430	4520	4530	4290	4070	3880	3610
5 最大連続トルク	mNm	1.52	2.55	2.54	2.5	2.54	2.45	2.44	2.37
6 最大連続電流	A	0.72	0.72	0.365	0.364	0.237	0.169	0.11	0.0784
7 停動トルク	mNm	5.83	5.92	5.92	5.92	5.76	5.34	5.13	4.75
8 起動電流	A	2.65	1.64	0.833	0.833	0.524	0.359	0.226	0.153
9 最大効率	%	79	79	79	76	79	77	78	78
モータ固有値									
10 端子間抵抗	Ω	0.679	1.83	7.2	7.2	17.2	33.4	79.8	157
11 端子間インダクタンス	mH	0.0169	0.0457	0.176	0.176	0.421	0.771	1.81	3.36
12 トルク定数	mNm/A	2.2	3.62	7.11	7.11	11	14.9	22.8	31
13 回転数定数	rpm/V	4350	2640	1340	1340	869	642	420	308
14 回転数/トルク勾配	rpm/mNm	1340	1340	1360	1360	1360	1440	1470	1550
15 機械的時定数	ms	9.13	8.76	8.67	8.67	8.67	8.77	8.72	8.89
16 ロータ慣性モーメント	gcm ²	0.65	0.626	0.609	0.609	0.61	0.58	0.565	0.546

仕様

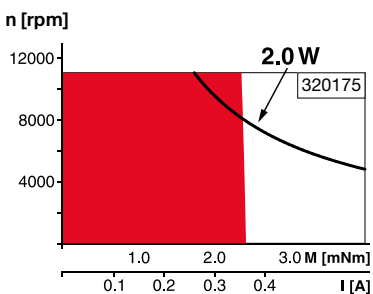
- ### 熱データ
- 17 熱抵抗 (ハウジング/周囲間) 40.6 K/W
 - 18 熱抵抗 (巻線/ハウジング間) 9.52 K/W
 - 19 熱時定数 (巻線) 5.33 s
 - 20 熱時定数 (モータ) 295 s
 - 21 使用温度範囲 -20...+65°C
 - 22 最高巻線許容温度 +85°C

- ### 機械的データ (焼結スリーブベアリング)
- 23 最大許容回転数 11 000 rpm
 - 24 スラストがた 0.05 - 0.15 mm
 - 25 ラジアルがた 0.014 mm
 - 26 最大スラスト荷重 (ダイナミック) 0.8 N
 - 27 最大挿入力 (スタティック) 15 N
 - 28 最大ラジアル荷重 (フランジから5 mm) 1.5 N

- ### その他の仕様
- 29 永久磁石磁極ペア数 17
 - 30 コミュテータ・セグメント数 7
 - 31 モータ質量 21 g
 - CLL = キャパシタ・ロング・ライフ

表の値は公称値。
数値の説明72ページ

運転範囲



説明

連続運転範囲
熱抵抗が上の表の値 (17および18行目) である場合、周囲温度が25°Cで連続運転中に巻線最高許容温度に達する = 温度制限。

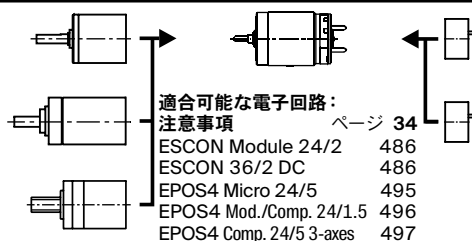
短時間運転
短期間の過負荷 (断続) 運転

— **定格出力**

maxonモジュラシステム

詳細はカタログ34ページ

- ブラネタリギアヘッド**
Ø16 mm
0.1-0.3 Nm
ページ 369
- ブラネタリギアヘッド**
Ø16 mm
0.2-0.6 Nm
ページ 370
- スクレュードライブ**
Ø16 mm
ページ 411-413



- 適合可能な電子回路:**
- ESCON Module 24/2 486
 - ESCON 36/2 DC 486
 - EPOS4 Micro 24/5 495
 - EPOS4 Mod./Comp. 24/1.5 496
 - EPOS4 Comp. 24/5 3-axes 497
- ページ 34

- エンコーダMR**
32パルス、
2/3チャンネル
ページ 460
- エンコーダMR**
128/256/512パルス、
2/3チャンネル
ページ 461