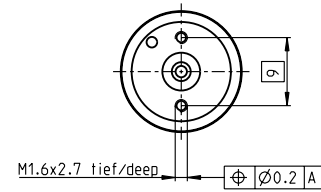
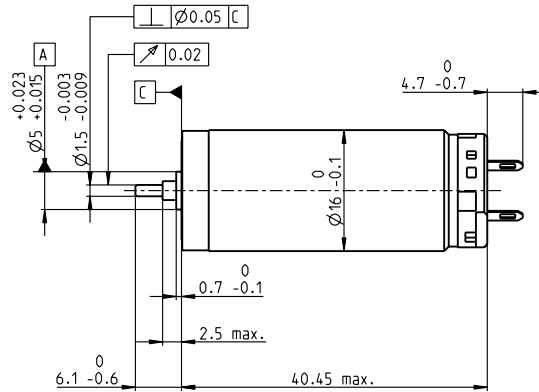
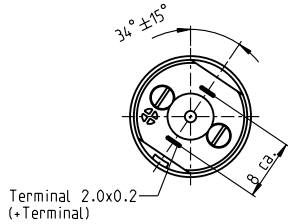


RE 16 Ø16 mm, 貴金属ブラシ CLL, 3.2 W

RE



M 1:1

- 標準在庫製品
- 標準製品
- 特別仕様製品 (受注生産)

型式番号

モータデータ	片軸	118678	118679	118680	118681	118682	118683	118684	118685	118686	118687	118688	118689	118690	118691	118692
公称電圧時のデータ																
1 公称電圧	V	1.8	2.4	3	3.2	4.5	4.8	7.2	9	12	12	15	18	24	30	48
2 無負荷回転数	rpm	4990	6360	6890	6270	6740	5700	6890	6740	7130	5990	6010	5900	7250	6460	5500
3 無負荷電流	mA	23.5	25.4	23	18.6	14.8	10.8	9.57	7.4	6.05	4.63	3.72	3.02	3.11	2.08	1.02
4 最大連続トルク時の回転数	rpm	4320	5510	5820	4930	5050	3630	4810	4630	5030	3830	3840	3730	5070	4220	3180
5 最大連続トルク	mNm	2.39	2.5	2.89	3.41	4.48	5.61	5.54	5.48	5.48	5.38	5.36	5.33	5.29	5.18	5.01
6 最大連続電流	A	0.72	0.72	0.72	0.72	0.72	0.711	0.566	0.438	0.348	0.287	0.229	0.187	0.171	0.119	0.0614
7 停動トルク	mNm	15.5	16.9	17.3	15.2	17.4	15.2	18.1	17.4	18.6	14.9	14.9	14.5	17.6	15	11.9
8 起動電流	A	4.53	4.71	4.19	3.13	2.74	1.9	1.82	1.37	1.16	0.784	0.628	0.5	0.561	0.341	0.144
9 最大効率	%	86	86	86	85	86	86	86	86	86	86	85	85	86	85	84
モータ固有値																
10 端子間抵抗	Ω	0.397	0.51	0.715	1.02	1.64	2.53	3.95	6.56	10.3	15.3	23.9	36	42.8	88	333
11 端子間インダクタンス	mH	0.021	0.023	0.03	0.042	0.071	0.113	0.174	0.284	0.452	0.639	0.993	1.48	1.75	3.44	12.1
12 トルク定数	mNm/A	3.43	3.58	4.13	4.84	6.34	7.99	9.92	12.7	16	19	23.7	28.9	31.4	44.1	82.7
13 回転数定数	rpm/V	2790	2660	2310	1970	1510	1190	962	753	597	502	403	330	304	217	115
14 回転数/トルク勾配	rpm/mNm	323	379	400	415	391	378	383	389	386	404	406	410	414	432	465
15 機械的時定数	ms	5.84	5.71	5.56	5.46	5.36	5.31	5.29	5.29	5.27	5.29	5.3	5.31	5.31	5.36	5.42
16 ロータ慣性モーメント	gcm ²	1.73	1.44	1.33	1.26	1.31	1.34	1.32	1.3	1.3	1.25	1.25	1.24	1.23	1.18	1.11

仕様

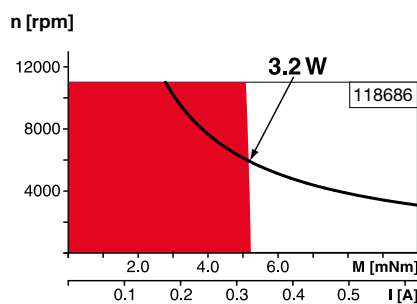
- 熱データ**
- 17 熱抵抗 (ハウジング/周囲間) 30 K/W
 - 18 熱抵抗 (巻線/ハウジング間) 8.5 K/W
 - 19 熱時定数 (巻線) 10.6 s
 - 20 熱時定数 (モータ) 436 s
 - 21 使用温度範囲 -20...+65°C
 - 22 最高巻線許容温度 +85°C

- 機械的データ (焼結スリブベアリング)**
- 23 最大許容回転数 11 000 rpm
 - 24 スラストがた 0.05 - 0.15 mm
 - 25 ラジアルがた 0.014 mm
 - 26 最大スラスト荷重 (ダイナミック) 0.8 N
 - 27 最大挿入力 (スタティック) 15 N
 - 28 最大ラジアル荷重 (フランジから5 mm) 1.5 N

- その他の仕様**
- 29 永久磁石磁極ペア数 1
 - 30 コミュテータ・セグメント数 7
 - 31 モータ質量 38 g
 - CLL = キャパシタ・ロング・ライフ

表の値は公称値。
数値の説明72ページ

運転範囲



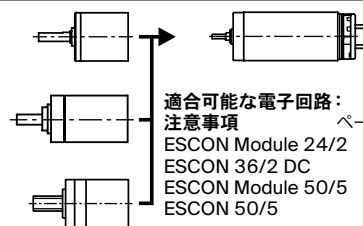
説明

- 連続運転範囲**
熱抵抗が上の表の値 (17および18行目) である場合、周囲温度が25°Cで連続運転中に巻線最高許容温度に達する = 温度制限。
- 短時間運転**
短期間の過負荷 (断続) 運転
- 定格出力**

maxonモジュラシステム

詳細はカタログ34ページ

- ブラネタリギアヘッド**
Ø16 mm
0.1-0.3 Nm
ページ 369
- ブラネタリギアヘッド**
Ø16 mm
0.2-0.6 Nm
ページ 370
- スクレュードライブ**
Ø16 mm
ページ 411-413



- 適合可能な電子回路:**
- ESCON Module 24/2 486
 - ESCON 36/2 DC 486
 - ESCON Module 50/5 487
 - ESCON 50/5 489
- ページ 34