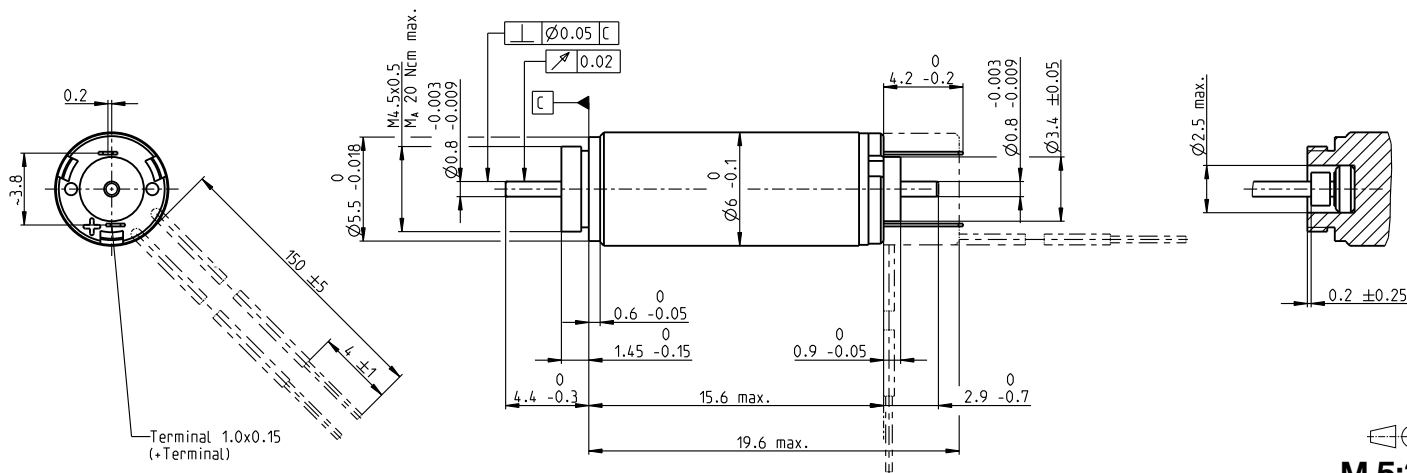


RE 6 Ø6 mm, 貴金属ブラシ, 0.3 W



RE

M 5:2

- 標準在庫製品
- 標準製品
- 特別仕様製品 (受注生産)

型式番号				
B ケーブル仕様	386780	386781	386782	386783
A 端子仕様	349189	349190	349191	349192

モータデータ					
公称電圧時のデータ					
1 公称電圧	V	1.5	3	4.5	6
2 無負荷回転数	rpm	18500	18600	18600	18600
3 無負荷電流	mA	42.6	21.3	14.2	10.7
4 最大連続トルク時の回転数	rpm	4680	5670	5400	5340
5 最大連続トルク	mNm	0.302	0.324	0.318	0.316
6 最大連続電流	A	0.453	0.242	0.158	0.118
7 停動トルク	mNm	0.419	0.485	0.469	0.465
8 起動電流	A	0.581	0.336	0.217	0.161
9 最大効率	%	54	56	56	56
モータ固有値					
10 端子間抵抗	Ω	2.58	8.92	20.8	37.2
11 端子間インダクタンス	mH	0.023	0.091	0.204	0.363
12 トルク定数	mNm/A	0.72	1.44	2.16	2.88
13 回転数定数	rpm/V	13300	6630	4420	3310
14 回転数/トルク勾配	rpm/mNm	47500	41000	42400	42700
15 機械的時定数	ms	7.45	7.18	7.24	7.24
16 ロータ慣性モーメント	gcm ²	0.015	0.0167	0.0163	0.0162

仕様	運転範囲	説明
熱データ 17 熱抵抗 (ハウジング/周囲間) 77 K/W 18 熱抵抗 (巻線/ハウジング間) 16.2 K/W 19 熱時定数 (巻線) 1.39 s 20 熱時定数 (モータ) 16.3 s 21 使用温度範囲 -20...+65°C 22 最高巻線許容温度 +85°C 機械的データ (焼結スリーブベアリング) 23 最大許容回転数 23000 rpm 24 スラストがた 0.02 - 0.1 mm 25 ラジアルがた 0.012 mm 26 最大スラスト荷重 (ダイナミック) 0.15 N 27 最大挿入力 (スタティック) 10 N 28 最大ラジアル荷重 (フランジから4 mm) 0.6 N	<p>Operating range graph for model 349190. The y-axis is speed n [rpm] from 0 to 24000. The x-axis is torque M [mNm] and current I [A] from 0 to 0.3. A red shaded region represents the continuous operating range. A white region represents the short-time operating range. A curve indicates the rated output of 0.3 W.</p>	<p> 連続運転範囲 熱抵抗が上の表の値 (17および18行目) である場合、周囲温度が25°Cで連続運転中に巻線最高許容温度に達する = 温度制限。</p> <p> 短時間運転 短期間の過負荷 (断続) 運転</p> <p>— 定格出力</p>

その他の仕様	maxonモジュラシステム
29 永久磁石磁極ペア数 1 30 コミュテータ・セグメント数 5 31 モータ質量 2.3 g	<p>プラネタリギアヘッド Ø6 mm 0.002-0.03 Nm ページ 358</p> <p>スクリュードライブ Ø6 mm ページ 407-408</p> <p>適合可能な電子回路: 注意事項 ページ 34 ESCON Module 24/2 486 ESCON 36/2 DC 486</p>