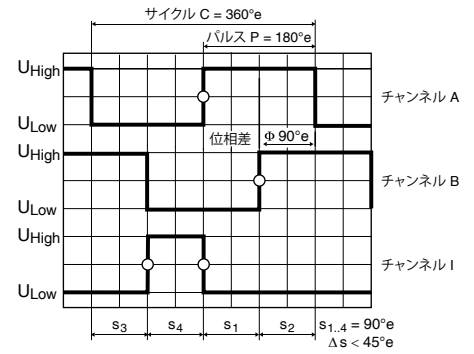
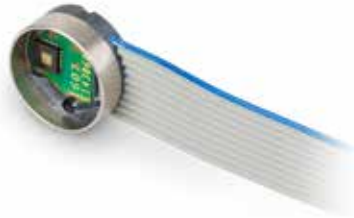
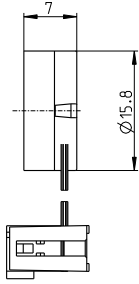


# エンコーダ 16 RIO 1024-32768 カウント、3 チャンネル、ラインドライバ RS 422

sensor



CW (時計回り) 時 (CW詳細は68ページ参照)

- 標準在庫製品
- 標準製品
- 特別仕様製品 (受注生産)

## 型式番号

575826	575827	575828	575829	575830
--------	--------	--------	--------	--------

## タイプ (暫定)

カウント/回転	1024	4096	8192	16384	32768
チャンネル数	3	3	3	3	3
最大周波数 (kHz)	780	3125	3125	3125	3125
最大許容回転数 (rpm)	40000	40000	20000	10000	5000
位相差 $\phi$ (°e)	90+/-5	90+/-10	90+/-15	90+/-30	90+/-45
インデックスパルス幅 (°e)	90+/-5	90+/-10	90+/-15	90+/-30	90+/-45



次ページへ続く

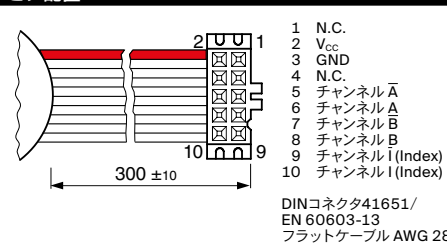
## maxon モジュラーシステム

+ モータ	ページ	+ ギアヘッド	ページ	+ プレーキ	ページ	組合せの長さ [mm] / ● ギアヘッド参照				
EC-4pole 22, 90 W	247					59.3	59.3	59.3	59.3	59.3
EC-4pole 22, 90 W	247	GP 22, 2.0 - 3.4 Nm	378			●	●	●	●	●
EC-4pole 22, 90 W	247	GP 32, 1.0 - 6.0 Nm	388			●	●	●	●	●
EC-4pole 22, 90 W	247	GP 32 S	416-421			●	●	●	●	●
EC-4pole 22, 120 W	248					76.7	76.7	76.7	76.7	76.7
EC-4pole 22, 120 W	248	GP 22, 2.0 - 3.4 Nm	378			●	●	●	●	●
EC-4pole 22, 120 W	248	GP 32, 1.0 - 6.0 Nm	388			●	●	●	●	●
EC-4pole 22, 120 W	248	GP 32 S	416-421			●	●	●	●	●
EC-4pole 30, 100 W	249					59.4	59.4	59.4	59.4	59.4
EC-4pole 30, 100 W	249	GP 32, 4.0 - 8.0 Nm	391			●	●	●	●	●
EC-4pole 30, 100 W	249	GP 42, 3.0 - 15.0 Nm	397			●	●	●	●	●
EC-4pole 30, 100 W	249			AB 20	516	95.8	95.8	95.8	95.8	95.8
EC-4pole 30, 100 W	249	GP 32, 4.0 - 8.0 Nm	391	AB 20	516	●	●	●	●	●
EC-4pole 30, 100 W	249	GP 42, 3.0 - 15.0 Nm	397	AB 20	516	●	●	●	●	●
EC-4pole 30, 200 W	251					76.4	76.4	76.4	76.4	76.4
EC-4pole 30, 200 W	251	GP 32, 4.0 - 8.0 Nm	391			●	●	●	●	●
EC-4pole 30, 200 W	251	GP 42, 3.0 - 15.0 Nm	397			●	●	●	●	●
EC-4pole 30, 200 W	251			AB 20	516	112.8	112.8	112.8	112.8	112.8
EC-4pole 30, 200 W	251	GP 32, 4.0 - 8.0 Nm	391	AB 20	516	●	●	●	●	●
EC-4pole 30, 200 W	251	GP 42, 3.0 - 15.0 Nm	397	AB 20	516	●	●	●	●	●
EC-i 30, 30 W	258					52.2	52.2	52.2	52.2	52.2
EC-i 30, 30 W	258	GP 32, 1.0 - 6.0 Nm	388			●	●	●	●	●
EC-i 30, 30 W	258	GP 32 S	416-421			●	●	●	●	●
EC-i 30, 45 W	259					52.2	52.2	52.2	52.2	52.2
EC-i 30, 45 W	259	GP 32, 1.0 - 6.0 Nm	388			●	●	●	●	●
EC-i 30, 45 W	259	GP 32 S	416-421			●	●	●	●	●

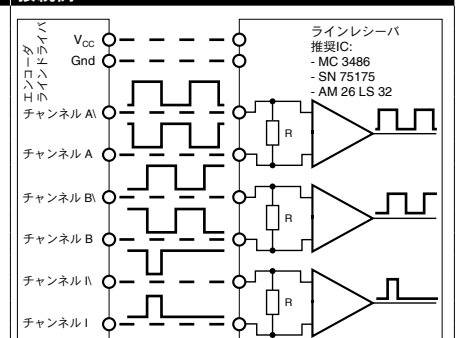
## テクニカルデータ

電源電圧 $V_{CC}$	$5V \pm 10\%$
消費電流 (標準値)	50 mA
出力信号	EIA 標準 RS 422
使用温度範囲	$-40...+100^{\circ}C$
コード・ホイール慣性モーメント	$\leq 1.2 \text{ gcm}^2$
出力電流/チャンネル	$\pm 20 \text{ mA}$
最小ステート長さ s	40 ns
信号立ち上がり時間/立ち下がり時間 (標準値, $C_L = 200 \text{ pF}$ , $R_L = 100 \Omega$ )	5 ns

## ピン配置



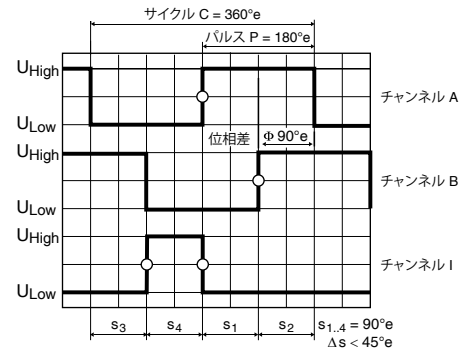
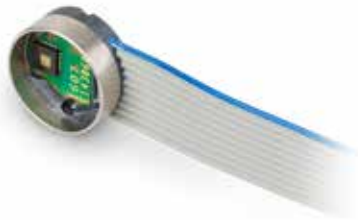
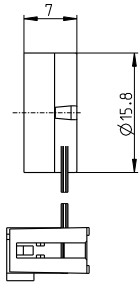
## 接続例



終端抵抗 R = 標準値 120  $\Omega$

インデックス信号IIはチャンネルAとBと同期。

# エンコーダ 16 RIO 1024-32768 カウント、3 チャンネル、ラインドライバ RS 422



CW (時計回り) 時 (CW詳細は68ページ参照)

sensor

- 標準在庫製品
- 標準製品
- 特別仕様製品 (受注生産)

## 型式番号

575826	575827	575828	575829	575830
--------	--------	--------	--------	--------

## タイプ (暫定)

カウント/回転	1024	4096	8192	16384	32768
チャンネル数	3	3	3	3	3
最大周波数 (kHz)	780	3125	3125	3125	3125
最大許容回転数 (rpm)	40000	40000	20000	10000	5000
位相差 $\Phi$ (°e)	90+/-5	90+/-10	90+/-15	90+/-30	90+/-45
インデックスパルス幅 (°e)	90+/-5	90+/-10	90+/-15	90+/-30	90+/-45



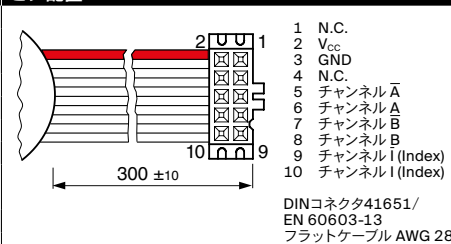
## maxon モジュラシステム

+ モータ	ページ	+ ギアヘッド	ページ	+ プレーキ	ページ	組合せの長さ [mm] / ギアヘッド参照				
EC-i 30, 50 W	260					74.2	74.2	74.2	74.2	74.2
EC-i 30, 50 W	260	GP 32, 1.0 - 6.0 Nm	388			●	●	●	●	●
EC-i 30, 50 W	260	GP 32 S	416-421			●	●	●	●	●
EC-i 30, 75 W	261					74.2	74.2	74.2	74.2	74.2
EC-i 30, 75 W	261	GP 32, 1.0 - 6.0 Nm	388			●	●	●	●	●
EC-i 30, 75 W	261	GP 32 S	416-421			●	●	●	●	●
EC-i 40, 50 W	262-263					40.5	40.5	40.5	40.5	40.5
EC-i 40, 50 W	262	GP 32, 1.0 - 6.0 Nm	388			●	●	●	●	●
EC-i 40, 50 W	262	GP 32 S	416-421			●	●	●	●	●
EC-i 40, 50 W	262-263	GP 42, 3.0 - 15.0 Nm	396			●	●	●	●	●
EC-i 40, 70 W	264-265					50.5	50.5	50.5	50.5	50.5
EC-i 40, 70 W	264	GP 32, 1.0 - 6.0 Nm	388			●	●	●	●	●
EC-i 40, 70 W	264	GP 32 S	416-421			●	●	●	●	●
EC-i 40, 70 W	264-265	GP 42, 3.0 - 15.0 Nm	396			●	●	●	●	●
EC-i 40, 100 W	266					70.5	70.5	70.5	70.5	70.5
EC-i 40, 100 W	266	GP 42, 3.0 - 15.0 Nm	396			●	●	●	●	●
EC-i 40, 130 W	267					105.3	105.3	105.3	105.3	105.3
EC-i 40, 130 W	267	GP 42, 3.0 - 15.0 Nm	396			●	●	●	●	●
EC-i 52, 180 W	268					96.5	96.5	96.5	96.5	96.5
EC-i 52, 180 W	268	GP 52, 4.0 - 30.0 Nm	401			●	●	●	●	●
EC-i 52, 200 W	269					126.5	126.5	126.5	126.5	126.5
EC-i 52, 200 W	269	GP 52, 4.0 - 30.0 Nm	401			●	●	●	●	●
EC-i 52, 250 W	270					96.5	96.5	96.5	96.5	96.5
EC-i 52, 420 W	271					96.5	96.5	96.5	96.5	96.5

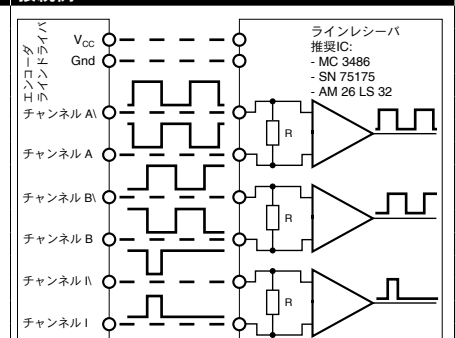
## テクニカルデータ

電源電圧 $V_{CC}$	$5V \pm 10\%$
消費電流 (標準値)	50 mA
出力信号	EIA 標準 RS 422
使用温度範囲	$-40...+100^{\circ}C$
コード・ホイール慣性モーメント	$\leq 1.2 \text{ gcm}^2$
出力電流/チャンネル	$\pm 20 \text{ mA}$
最小スタート長さ s	40 ns
信号立ち上がり時間/立ち下がり時間 (標準値, $C_L = 200 \text{ pF}$ , $R_L = 100 \Omega$ )	5 ns

## ピン配置



## 接続例



終端抵抗 R = 標準値 120  $\Omega$

インデックス信号IIはチャンネルAとBと同期。