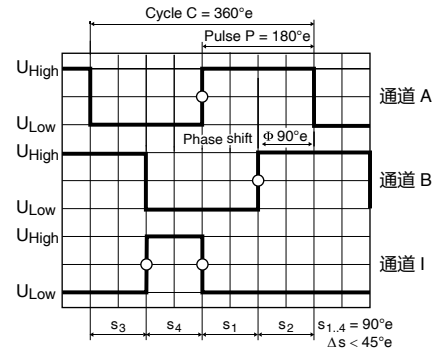
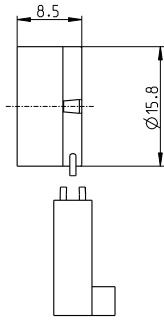


编码器 16 EASY XT 128-1024 CPT, 3通道, 带线驱RS 422



顺时针旋转方向 (顺时针定义 68)

sensor

- 库存零件系列
- 标准系列
- 特殊系列 (按客户要求)

零件号	584776	606052	577614	542079	577671	530965
-----	--------	--------	--------	--------	--------	--------

类型 (临时)	584776	606052	577614	542079	577671	530965
每圈计数	128	256	500	512	1000	1024
通道数	3	3	3	3	3	3
最大运行频率 (kHz)	1600	1600	1600	1600	1600	1600
最大转速 (rpm)	30000	30000	30000	30000	30000	30000
相移 ϕ (°e)	90 ± 45	90 ± 45	90 ± 60	90 ± 45	90 ± 80	90 ± 70
零位脉冲宽度 (°e)	90 ± 45	90 ± 45	90 ± 60	90 ± 45	90 ± 80	90 ± 70



maxon模块化系统

+ 电机	页码	+ 减速箱	页码	+ 制动器	页码	总长 [mm] / ● 参见齿轮箱					
EC-4pole 22, 90 W	247					60.8	60.8	60.8	60.8	60.8	60.8
EC-4pole 22, 90 W	247	GP 22, 2.0 - 3.4 Nm	378			●	●	●	●	●	●
EC-4pole 22, 90 W	247	GP 32, 1.0 - 6.0 Nm	388			●	●	●	●	●	●
EC-4pole 22, 90 W	247	GP 32 S	416-421			●	●	●	●	●	●
EC-4pole 22, 120 W	248					78.2	78.2	78.2	78.2	78.2	78.2
EC-4pole 22, 120 W	248	GP 22, 2.0 - 3.4 Nm	378			●	●	●	●	●	●
EC-4pole 22, 120 W	248	GP 32, 1.0 - 6.0 Nm	388			●	●	●	●	●	●
EC-4pole 22, 120 W	248	GP 32 S	416-421			●	●	●	●	●	●
EC-4pole 30, 100 W	249					60.9	60.9	60.9	60.9	60.9	60.9
EC-4pole 30, 100 W	249	GP 32, 4.0 - 8.0 Nm	391			●	●	●	●	●	●
EC-4pole 30, 100 W	249	GP 42, 3.0 - 15.0 Nm	397			●	●	●	●	●	●
EC-4pole 30, 100 W	249			AB 20	516	97.3	97.3	97.3	97.3	97.3	97.3
EC-4pole 30, 100 W	249	GP 32, 4.0 - 8.0 Nm	391	AB 20	516	●	●	●	●	●	●
EC-4pole 30, 100 W	249	GP 42, 3.0 - 15.0 Nm	397	AB 20	516	●	●	●	●	●	●
EC-4pole 30, 200 W	251					77.9	77.9	77.9	77.9	77.9	77.9
EC-4pole 30, 200 W	251	GP 32, 4.0 - 8.0 Nm	391			●	●	●	●	●	●
EC-4pole 30, 200 W	251	GP 42, 3.0 - 15.0 Nm	397			●	●	●	●	●	●
EC-4pole 30, 200 W	251			AB 20	516	114.3	114.3	114.3	114.3	114.3	114.3
EC-4pole 30, 200 W	251	GP 32, 4.0 - 8.0 Nm	391	AB 20	516	●	●	●	●	●	●
EC-4pole 30, 200 W	251	GP 42, 3.0 - 15.0 Nm	397	AB 20	516	●	●	●	●	●	●
EC-i 30, 30 W	258					53.7	53.7	53.7	53.7	53.7	53.7
EC-i 30, 30 W	258	GP 32, 1.0 - 6.0 Nm	388			●	●	●	●	●	●
EC-i 30, 30 W	258	GP 32 S	416-421			●	●	●	●	●	●
EC-i 30, 45 W	259					53.7	53.7	53.7	53.7	53.7	53.7
EC-i 30, 45 W	259	GP 32, 1.0 - 6.0 Nm	388			●	●	●	●	●	●
EC-i 30, 45 W	259	GP 32 S	416-421			●	●	●	●	●	●

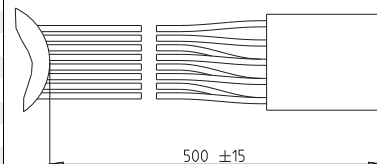
技术数据

供电电压 +V _{CC}	5 V ± 10%
典型电流值	22 mA
输出信号	EIA 标准 RS 422
运行温度范围	-55...+125 °C
码盘转动惯量	≤ 0.09 gcm ²
每个通道输出电流	± 20 mA
磁滞	0.17 °m
最小 状态持续时间 s	125 ns
信号上升和信号下降时间 (典型值, 在 C _L = 200 pF, R _L = 100 W)	10 ns

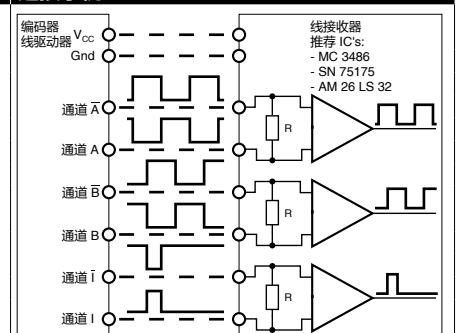
引脚分配

1	N.C.
2	V _{CC}
3	接地
4	N.C.
5	通道 A
6	通道 A
7	通道 B
8	通道 B
9	通道 I (零位)
10	通道 I (零位)

DIN 连接器 41651/EN 60603-13



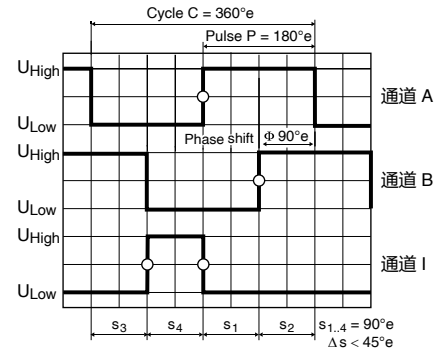
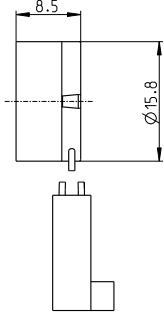
连接示例



选装的 引线端电阻 R = 120 Ω (典型值)

编码器 16 EASY 128-1024 CPT, 3通道, 带线驱RS 422

sensor



顺时针旋转方向 (顺时针定义 68)

- 库存零件系列
- 标准系列
- 特殊系列 (按客户要求)

零件号	584776	606052	577614	542079	577671	530965
-----	--------	--------	--------	--------	--------	--------

类型 (临时)	584776	606052	577614	542079	577671	530965
每圈计数	128	256	500	512	1000	1024
通道数	3	3	3	3	3	3
最大运行频率 (kHz)	1600	1600	1600	1600	1600	1600
最大转速 (rpm)	30000	30000	30000	30000	30000	30000
相移 ϕ (°e)	90 ± 45	90 ± 45	90 ± 60	90 ± 45	90 ± 80	90 ± 70
零位脉冲宽度 (°e)	90 ± 45	90 ± 45	90 ± 60	90 ± 45	90 ± 80	90 ± 70



maxon模块化系统						总长 [mm] / • 参见齿轮箱					
+ 电机	页码	+ 减速箱	页码	+ 制动器	页码						
EC-i 30, 50 W	260					75.7	75.7	75.7	75.7	75.7	75.7
EC-i 30, 50 W	260	GP 32, 1.0 - 6.0 Nm	388			•	•	•	•	•	•
EC-i 30, 50 W	260	GP 32 S	416-421			•	•	•	•	•	•
EC-i 30, 75 W	261					75.7	75.7	75.7	75.7	75.7	75.7
EC-i 30, 75 W	261	GP 32, 1.0 - 6.0 Nm	388			•	•	•	•	•	•
EC-i 30, 75 W	261	GP 32 S	416-421			•	•	•	•	•	•
EC-i 40, 50 W	262-263					37.7	37.7	37.7	37.7	37.7	37.7
EC-i 40, 50 W	262	GP 32, 1.0 - 6.0 Nm	388			•	•	•	•	•	•
EC-i 40, 50 W	262	GP 32 S	416-421			•	•	•	•	•	•
EC-i 40, 50 W	262-263	GP 42, 3.0 - 15.0 Nm	396			•	•	•	•	•	•
EC-i 40, 70 W	264-265					47.7	47.7	47.7	47.7	47.7	47.7
EC-i 40, 70 W	264	GP 32, 1.0 - 6.0 Nm	388			•	•	•	•	•	•
EC-i 40, 70 W	264	GP 32 S	416-421			•	•	•	•	•	•
EC-i 40, 70 W	264-265	GP 42, 3.0 - 15.0 Nm	396			•	•	•	•	•	•
EC-i 40, 100 W	266					67.7	67.7	67.7	67.7	67.7	67.7
EC-i 40, 100 W	266	GP 42, 3.0 - 15.0 Nm	396			•	•	•	•	•	•
EC-i 40, 130 W	267					102.5	102.5	102.5	102.5	102.5	102.5
EC-i 40, 130 W	267	GP 42, 3.0 - 15.0 Nm	396			•	•	•	•	•	•
EC-i 52, 180 W	268					93.7	93.7	93.7	93.7	93.7	93.7
EC-i 52, 180 W	268	GP 52, 4.0 - 30.0 Nm	401			•	•	•	•	•	•
EC-i 52, 200 W	269					123.7	123.7	123.7	123.7	123.7	123.7
EC-i 52, 200 W	269	GP 52, 4.0 - 30.0 Nm	401			•	•	•	•	•	•
EC-i 52, 250 W	270					93.7	93.7	93.7	93.7	93.7	93.7
EC-i 52, 420 W	271					93.7	93.7	93.7	93.7	93.7	93.7

技术数据	
供电电压 +V _{CC}	5 V ± 10%
典型电流值	22 mA
输出信号	EIA 标准 RS 422
运行温度范围	-40...+100 °C
码盘转动惯量	≤ 0.09 gcm ²
每个通道输出电流	± 20 mA
磁滞	0.17 °m
最小 状态持续时间 s	125 ns
信号上升和信号下降时间 (典型值, 在 C _L = 200 pF, R _L = 100 W)	20 ns
角度值0匹配电机绕组的换向相位 与带霍尔传感器的电机, 用于方波换向的 Hall 1 信号一致, 见页码 46.	
更多信息请见 maxon 在线商店下载区下方的条目。 零位通道 I 与通道 A 或 B 同步。	

