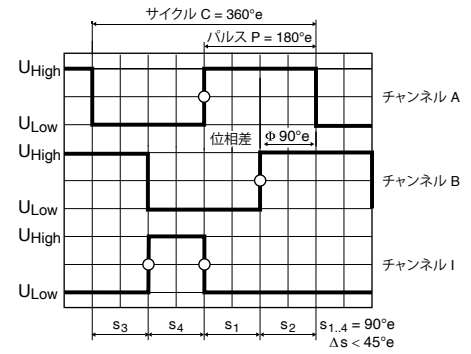
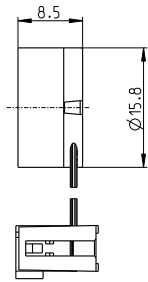


# エンコーダ 16 EASY 128-1024 カウント、3 チャンネル、ラインドライバ RS 422



CW (時計回り) 時 (CW詳細は68ページ参照)

sensor

- 標準在庫製品
- 標準製品
- 特別仕様製品 (受注生産)

型式番号	499356	499357	499358	499359	499360	499361
------	--------	--------	--------	--------	--------	--------

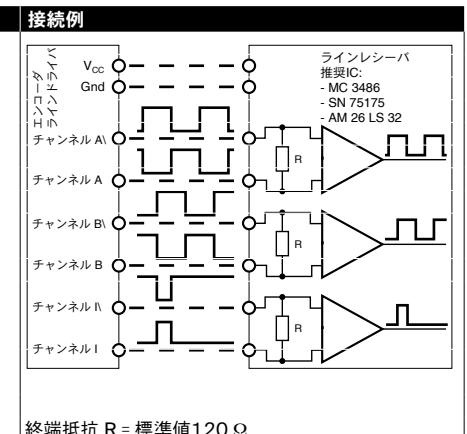
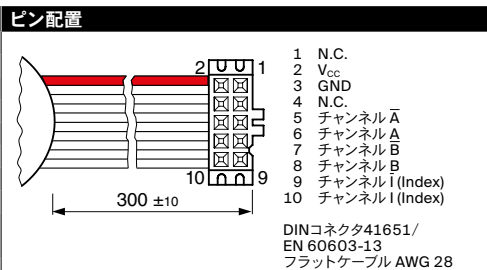
タイプ (暫定)	499356	499357	499358	499359	499360	499361
カウント/回転	128	256	500	512	1000	1024
チャンネル数	3	3	3	3	3	3
最大周波数 (kHz)	1600	1600	1600	1600	1600	1600
最大許容回転数 (rpm)	30000	30000	30000	30000	30000	30000
位相差 $\phi$ (°e)	90 ± 45	90 ± 45	90 ± 60	90 ± 45	90 ± 80	90 ± 70
インデックスパルス幅 (°e)	90 ± 45	90 ± 45	90 ± 60	90 ± 45	90 ± 80	90 ± 70



次ページへ続く

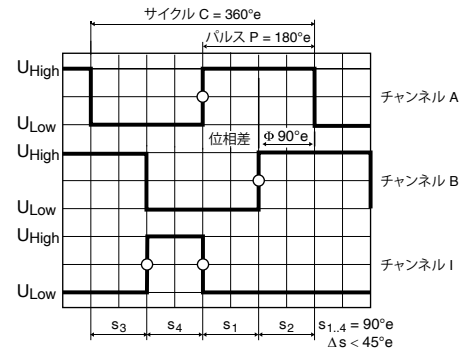
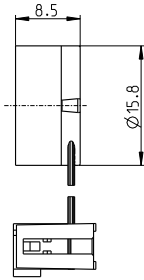
maxon モジュラーシステム						組合せの長さ [mm] / ●ギアヘッド参照					
+ モータ	ページ	+ ギアヘッド	ページ	+ プレーキ	ページ	60.8	60.8	60.8	60.8	60.8	60.8
EC-4pole 22, 90 W	247					●	●	●	●	●	●
EC-4pole 22, 90 W	247	GP 22, 2.0 - 3.4 Nm	378			●	●	●	●	●	●
EC-4pole 22, 90 W	247	GP 32, 1.0 - 6.0 Nm	388			●	●	●	●	●	●
EC-4pole 22, 90 W	247	GP 32 S	416-421			●	●	●	●	●	●
EC-4pole 22, 120 W	248					●	●	●	●	●	●
EC-4pole 22, 120 W	248	GP 22, 2.0 - 3.4 Nm	378			●	●	●	●	●	●
EC-4pole 22, 120 W	248	GP 32, 1.0 - 6.0 Nm	388			●	●	●	●	●	●
EC-4pole 22, 120 W	248	GP 32 S	416-421			●	●	●	●	●	●
EC-4pole 30, 100 W	249					●	●	●	●	●	●
EC-4pole 30, 100 W	249	GP 32, 4.0 - 8.0 Nm	391			●	●	●	●	●	●
EC-4pole 30, 100 W	249	GP 42, 3.0 - 15.0 Nm	397			●	●	●	●	●	●
EC-4pole 30, 100 W	249			AB 20	516	●	●	●	●	●	●
EC-4pole 30, 100 W	249	GP 32, 4.0 - 8.0 Nm	391	AB 20	516	●	●	●	●	●	●
EC-4pole 30, 100 W	249	GP 42, 3.0 - 15.0 Nm	397	AB 20	516	●	●	●	●	●	●
EC-4pole 30, 200 W	251					●	●	●	●	●	●
EC-4pole 30, 200 W	251	GP 32, 4.0 - 8.0 Nm	391			●	●	●	●	●	●
EC-4pole 30, 200 W	251	GP 42, 3.0 - 15.0 Nm	397			●	●	●	●	●	●
EC-4pole 30, 200 W	251			AB 20	516	●	●	●	●	●	●
EC-4pole 30, 200 W	251	GP 32, 4.0 - 8.0 Nm	391	AB 20	516	●	●	●	●	●	●
EC-4pole 30, 200 W	251	GP 42, 3.0 - 15.0 Nm	397	AB 20	516	●	●	●	●	●	●
EC-i 30, 30 W	258					●	●	●	●	●	●
EC-i 30, 30 W	258	GP 32, 1.0 - 6.0 Nm	388			●	●	●	●	●	●
EC-i 30, 30 W	258	GP 32 S	416-421			●	●	●	●	●	●
EC-i 30, 45 W	259					●	●	●	●	●	●
EC-i 30, 45 W	259	GP 32, 1.0 - 6.0 Nm	388			●	●	●	●	●	●
EC-i 30, 45 W	259	GP 32 S	416-421			●	●	●	●	●	●

テクニカルデータ	
電源電圧 $V_{CC}$	5 V ± 10%
消費電流 (標準値)	22 mA
出力信号	EIA 標準 RS 422
使用温度範囲	-40...+100°C
慣性モーメント コード・ホイール	≤ 0.09 gcm <sup>2</sup>
出力電流/チャンネル	± 20 mA
ヒステリシス	0.17 °m
最小スタート長さ s	125 ns
信号立ち上がり時間/立ち下がり時間 (標準値, $C_L = 200$ pF, $R_L = 100$ Ω)	20 ns
ステップ値0およびインデックス信号は、巻線1の整流位相と一致 (ホールセンサ内蔵モータのホールセンサ1信号、矩形波整流) 46ページ参照	
製品詳細情報の入手は maxon オンラインショップの“ダウンロード”から。インデックス信号IIはチャンネルAとBと同期。	



# エンコーダ 16 EASY 128-1024 カウント、3 チャンネル、ラインドライバ RS 422

sensor



CW (時計回り) 時 (CW詳細は68ページ参照)

- 標準在庫製品
- 標準製品
- 特別仕様製品 (受注生産)

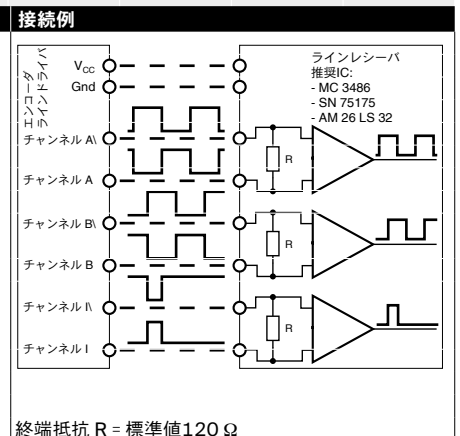
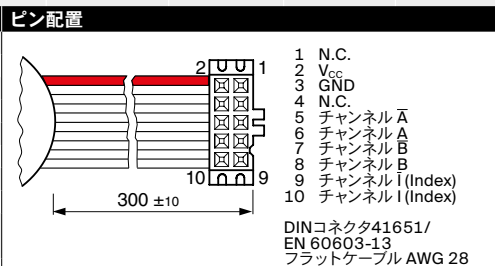
型式番号						
499356	499357	499358	499359	499360	499361	

タイプ (暫定)	499356	499357	499358	499359	499360	499361
カウント/回転	128	256	500	512	1000	1024
チャンネル数	3	3	3	3	3	3
最大周波数 (kHz)	1600	1600	1600	1600	1600	1600
最大許容回転数 (rpm)	30000	30000	30000	30000	30000	30000
位相差 $\phi$ (°e)	90 ± 45	90 ± 45	90 ± 60	90 ± 45	90 ± 80	90 ± 70
インデックスパルス幅 (°e)	90 ± 45	90 ± 45	90 ± 60	90 ± 45	90 ± 80	90 ± 70



maxon モジュラーシステム						
+ モータ	ページ	+ ギアヘッド	ページ	+ プレーキ	ページ	組合せの長さ [mm] / ● ギアヘッド参照
EC-i 30, 50 W	260					75.7 75.7 75.7 75.7 75.7 75.7
EC-i 30, 50 W	260	GP 32, 1.0 - 6.0 Nm	388			● ● ● ● ● ●
EC-i 30, 50 W	260	GP 32 S	416-421			● ● ● ● ● ●
EC-i 30, 75 W	261					75.7 75.7 75.7 75.7 75.7 75.7
EC-i 30, 75 W	261	GP 32, 1.0 - 6.0 Nm	388			● ● ● ● ● ●
EC-i 30, 75 W	261	GP 32 S	416-421			● ● ● ● ● ●
EC-i 40, 50 W	262-263					37.7 37.7 37.7 37.7 37.7 37.7
EC-i 40, 50 W	262	GP 32, 1.0 - 6.0 Nm	388			● ● ● ● ● ●
EC-i 40, 50 W	262	GP 32 S	416-421			● ● ● ● ● ●
EC-i 40, 50 W	262-263	GP 42, 3.0 - 15.0 Nm	396			● ● ● ● ● ●
EC-i 40, 70 W	264-265					47.7 47.7 47.7 47.7 47.7 47.7
EC-i 40, 70 W	264	GP 32, 1.0 - 6.0 Nm	388			● ● ● ● ● ●
EC-i 40, 70 W	264	GP 32 S	416-421			● ● ● ● ● ●
EC-i 40, 70 W	264-265	GP 42, 3.0 - 15.0 Nm	396			● ● ● ● ● ●
EC-i 40, 100 W	266					67.7 67.7 67.7 67.7 67.7 67.7
EC-i 40, 100 W	266	GP 42, 3.0 - 15.0 Nm	396			● ● ● ● ● ●
EC-i 40, 130 W	267					102.5 102.5 102.5 102.5 102.5 102.5
EC-i 40, 130 W	267	GP 42, 3.0 - 15.0 Nm	396			● ● ● ● ● ●
EC-i 52, 180 W	268					93.7 93.7 93.7 93.7 93.7 93.7
EC-i 52, 180 W	268	GP 52, 4.0 - 30.0 Nm	401			● ● ● ● ● ●
EC-i 52, 200 W	269					123.7 123.7 123.7 123.7 123.7 123.7
EC-i 52, 200 W	269	GP 52, 4.0 - 30.0 Nm	401			● ● ● ● ● ●
EC-i 52, 250 W	270					93.7 93.7 93.7 93.7 93.7 93.7
EC-i 52, 420 W	271					93.7 93.7 93.7 93.7 93.7 93.7

テクニカルデータ	
電源電圧 $V_{CC}$	5 V ± 10%
消費電流 (標準値)	22 mA
出力信号	EIA 標準 RS 422
使用温度範囲	-40...+100°C
慣性モーメント コード・ホイール	≤ 0.09 gcm <sup>2</sup>
出力電流/チャンネル	± 20 mA
ヒステリシス	0.17 °m
最小スタート長さ s	125 ns
信号立ち上がり時間/立ち下がり時間 (標準値, $C_L = 200$ pF, $R_L = 100$ Ω)	20 ns
ステップ値0およびインデックス信号は、巻線1の整流位相と一致 (ホールセンサ内蔵モータのホールセンサ1信号、矩形波整流) 46ページ参照	
製品詳細情報の入手は maxon オンラインショップの“ダウンロード”から。インデックス信号IIはチャンネルAとBと同期。	



終端抵抗 R = 標準値 120 Ω