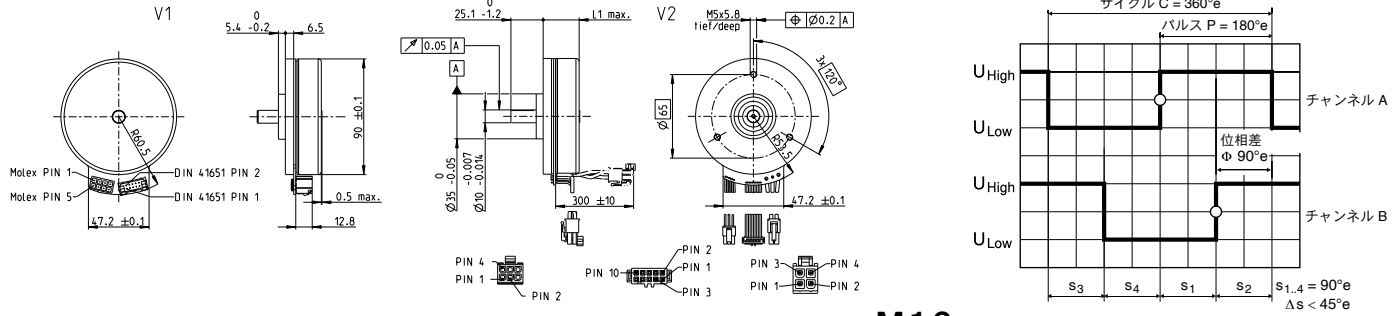


# エンコーダ MILE 512-6400 カウント、2チャンネル、ラインドライバ

モータ内蔵タイプ

sensor



M 1:6

CW (時計回り) 時 (CW詳細は68ページ参照)

- 標準在庫製品
- 標準製品
- 特別仕様製品 (受注生産)

**型式番号**

V1 コネクタ・バージョン  
V2 コネクタ付きケーブル・バージョン

621796	621789	621795	621790	621794	621791	621793	621792
607517	607510	607516	607511	607515	607512	607514	607513

タイプ	512	800	1024	1600	2048	3200	4096	6400
カウント/回転	512	800	1024	1600	2048	3200	4096	6400
チャンネル数	2	2	2	2	2	2	2	2
最大周波数 (kHz)	1000	1000	1000	1000	1000	1000	1000	1000
最大許容回転数 (rpm)	5000	5000	5000	5000	5000	5000	5000	5000



**maxon モジュラシステム**

+ モータ	ページ	+ ギアヘッド	ページ	+ ブレーキ	ページ	組合せの長さ [mm] / ● ギアヘッド参照														
EC 90 flat, 160 W	297					28.0	28.0	28.0	28.0	28.0	28.0	28.0	28.0	28.0	28.0	28.0	28.0	28.0	28.0	28.0
EC 90 flat, 220 W	298					28.0	28.0	28.0	28.0	28.0	28.0	28.0	28.0	28.0	28.0	28.0	28.0	28.0	28.0	28.0
EC 90 flat, 360 W	299					40.5	40.5	40.5	40.5	40.5	40.5	40.5	40.5	40.5	40.5	40.5	40.5	40.5	40.5	40.5
EC 90 flat, 260 W	300					40.5	40.5	40.5	40.5	40.5	40.5	40.5	40.5	40.5	40.5	40.5	40.5	40.5	40.5	40.5
EC 90 flat, 400 W	301					40.5	40.5	40.5	40.5	40.5	40.5	40.5	40.5	40.5	40.5	40.5	40.5	40.5	40.5	40.5
EC 90 flat, 600 W	302					53.0	53.0	53.0	53.0	53.0	53.0	53.0	53.0	53.0	53.0	53.0	53.0	53.0	53.0	53.0

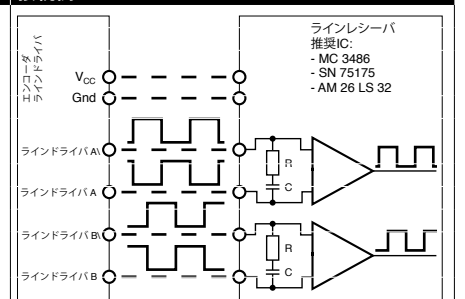
**テクニカルデータ**

電源電圧 V <sub>cc</sub>	5 V ± 10%
消費電流 (標準値)	15 mA
出力信号	
使用ドライバ	CMOSコンパチブル
スタート長さ s <sub>n</sub> (500 rpm)	90°e ± < 45°e
信号立ち上がり時間, 一立ち下がり時間 (標準値, C <sub>L</sub> = 25 pF, R <sub>L</sub> = 1 kΩ, 25°Cのとき)	100 ns
使用温度範囲	-40...+100°C
コード・ホイール慣性モーメント	≤ 65 gcm <sup>2</sup>
出力電流/チャンネル	最大 4 mA
ホールセンサ・オープンコレクタ出力	
内蔵プルアップ抵抗	10 kΩ ± 20%
ホールセンサ回路は49ページ参照	

**ピン配置**

<b>接続 V1</b>		<b>接続 V2</b>	
<b>モータ + センサ</b>		<b>センサ (AWG 24)</b>	
Pin 1	ホールセンサ 1	Pin 1	ホールセンサ 1
Pin 2	ホールセンサ 2	Pin 2	ホールセンサ 2
Pin 3	V <sub>Hall</sub> 3.5...18 VDC	Pin 3	ホールセンサ 3
Pin 4	モータ巻線 3	Pin 4	GND
Pin 5	ホールセンサ 3	Pin 5	V <sub>Hall</sub> 3.5...18 VDC
Pin 6	GND	Pin 6	NTC*
Pin 7	モータ巻線 1	<b>モータ (AWG 16)</b>	
Pin 8	モータ巻線 2	Pin 1	モータ巻線 1
<b>エンコーダ</b>		Pin 2	モータ巻線 2
Pin 1	N.C.	Pin 3	モータ巻線 3
Pin 2	V <sub>cc</sub>	Pin 4	N.C.
Pin 3	GND	<b>エンコーダ (AWG 28)</b>	
Pin 4	N.C.	Pin 1	N.C.
Pin 5	チャンネル A	Pin 2	V <sub>cc</sub>
Pin 6	チャンネル A	Pin 3	GND
Pin 7	チャンネル B	Pin 4	N.C.
Pin 8	チャンネル B	Pin 5	チャンネル A
Pin 9	接続しないでください	Pin 6	チャンネル A
Pin 10	接続しないでください	Pin 7	チャンネル B
<b>適合コネクタ:</b>		Pin 8	チャンネル B
46015-0806 Molex		Pin 9	接続しないでください
DIN 41651/EN 60603-13		Pin 10	接続しないでください
43025-0600 Molex		<b>適合コネクタ:</b>	
39-01-2040 Molex		46015-0806 Molex	
DIN 41651/EN 60603-13		DIN 41651/EN 60603-13	

**接続例**



製品詳細情報の入手は maxon オンラインショップの“ダウンロード”から。

終端抵抗 R = 120 Ω (typ.)  
コンデンサ C ≥ 0.1 nF (ライン1mあたり)