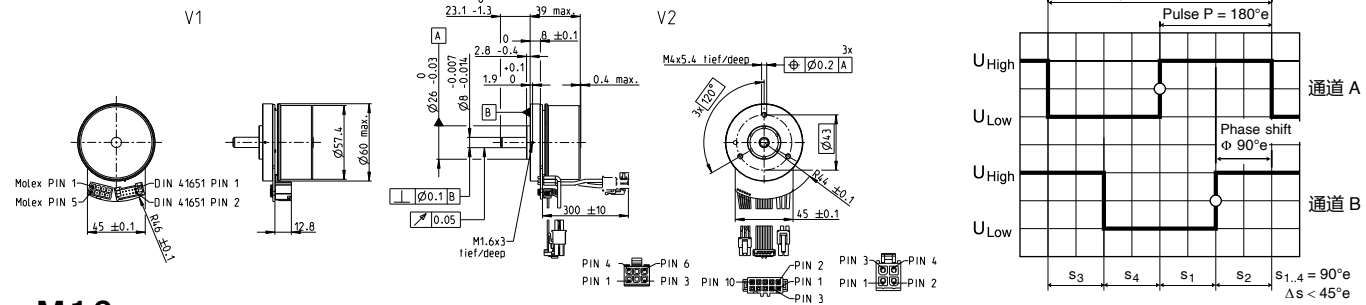


编码器 MILE 512-4096 CPT, 2通道, 带线驱

集成于电机内



M 1:6

顺时针旋转方向 (顺时针定义 68)

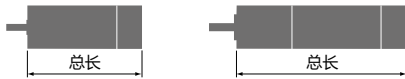
- 库存零件系列
- 标准系列
- 特殊系列 (按客户要求)

零件号

V1 配有插头
V2 配有电缆和连接器

651156	651163	651166	651168
421985	421986	421987	421988

类型	651156	651163	651166	651168
每圈计数	512	1024	2048	4096
通道数	2	2	2	2
最大运行频率 (kHz)	1000	1000	1000	1000
最大转速 (rpm)	6000	6000	6000	6000



maxon模块化系统

+ 电机	页码	+ 减速箱	页码	+ 制动器	页码	总长 [mm] / • 参见齿轮箱
EC 60 flat, 100 W	294					39.0 / • 39.0
EC 60 flat, 100 W	294	GP 52, 4 - 30 Nm	402			• / • 39.0 / • 39.0
EC 60 flat, 150 W	295					39.0 / • 39.0 / • 39.0 / • 39.0
EC 60 flat, 150 W	295	GP 52, 4 - 30 Nm	402			• / • 46.5 / • 46.5 / • 46.5 / • 46.5
EC 60 flat, 200 W	296					
EC 60 flat, 200 W	296	GP 52, 4 - 30 Nm	402			

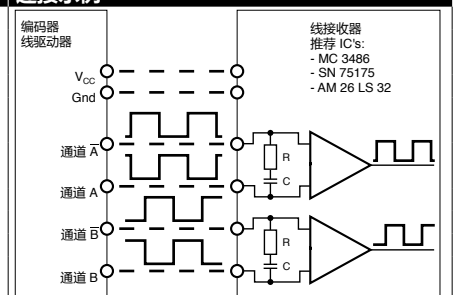
技术数据

供电电压 +V _{CC}	5 V ± 10%
典型电流值	15 mA
输出信号	兼容CMOS和TTL
信号状态长度 s _n (1000 rpm)	90°e ± < 45°e
信号上升时间 (典型值, 在 C _L = 25 pF, R _L = 1 kW, 25 °C)	100 ns
信号下降时间 (典型值, 在 C _L = 25 pF, R _L = 1 kW, 25 °C)	100 ns
运行温度范围	-40...+100 °C
码盘转动惯量	≤ 13 gcm ²
每个通道输出电流	最大4 mA
霍尔传感器的开路集电极输出	
带集成式上拉电阻	10 kΩ ± 20%
霍尔传感器电路图, 见页码 49	

引脚分配

端子定义 V1	端子定义 V2
电机, 传感器	传感器 (AWG 24)
针脚 1 霍尔传感器 1	针脚 1 霍尔传感器 1
针脚 2 霍尔传感器 2	针脚 2 霍尔传感器 2
针脚 3 V _{Hall} 4.5...18 VDC	针脚 3 霍尔传感器 3
针脚 4 电机绕组 3	针脚 4 接地
针脚 5 霍尔传感器 3	针脚 5 V _{Hall} 4.5...18 VDC
针脚 6 接地	针脚 6 N.C.
针脚 7 电机绕组 1	电机 (AWG 16)
针脚 8 电机绕组 2	针脚 1 电机绕组 1
	针脚 2 电机绕组 2
	针脚 3 电机绕组 3
	针脚 4 未连接
编码器	编码器 (AWG 28)
针脚 1 N.C.	针脚 1 N.C.
针脚 2 V _{CC}	针脚 2 V _{CC}
针脚 3 接地	针脚 3 接地
针脚 4 N.C.	针脚 4 N.C.
针脚 5 通道 A	针脚 5 通道 A
针脚 6 通道 A	针脚 6 通道 A
针脚 7 通道 B	针脚 7 通道 B
针脚 8 通道 B	针脚 8 通道 B
针脚 9 不连接	针脚 9 不连接
针脚 10 不连接	针脚 10 不连接
连接器:	
46015-0806 Molex	43025-600 Molex
DIN 41651/EN 60603-13	39-01-2040 Molex
	DIN 41651/EN 60603-13

连接示例



选装的 引线端电阻 R = 120 Ω (典型值)
每米线缆的电容值 C ≥ 0.1 nF