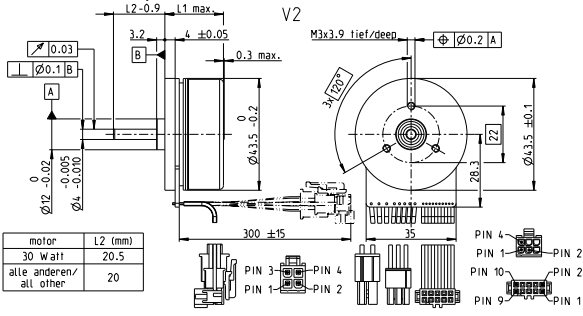
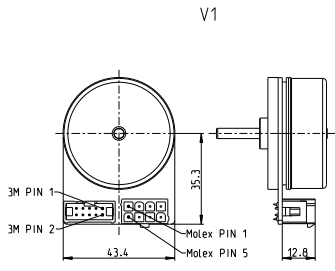


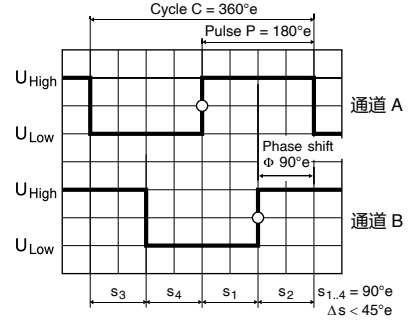
编码器 MILE 256-2048 CPT, 2通道, 带线驱

集成于电机内

sensor



motor	L2 (mm)
30 Watt	20.5
alle anderen/ all other	20



顺时针旋转方向 (顺时针定义 68)

M 1:4

- 库存零件系列
- 标准系列
- 特殊系列 (按客户要求)

商品号	673024	673025	673026	673027
V1 配有插头	673028	673029	673030	673031

类型	每圈计数	通道数	最大运行频率 (kHz)	最大转速 (rpm)
库存零件系列	256	2	1000	10000
标准系列	512	2	1000	10000
特殊系列 (按客户要求)	1024	2	1000	10000
	2048	2	1000	10000



maxon模块化系统					总长 [mm] / ● 参见齿轮箱				
+ 电机	页码	+ 减速箱	页码	+ 制动器	页码				
EC 45 flat, 30 W, A	285					18.6	18.6	18.6	18.6
EC 45 flat, 30 W, A	285	GP 42, 3 - 15 Nm	398			●	●	●	●
EC 45 flat, 30 W, A	285	GS 45, 0.5 - 2.0 Nm	400			●	●	●	●
EC 45 flat, 50 W, A	286					22.6	22.6	22.6	22.6
EC 45 flat, 50 W, A	286	GP 42, 3 - 15 Nm	398			●	●	●	●
EC 45 flat, 50 W, A	286	GS 45, 0.5 - 2.0 Nm	400			●	●	●	●
EC 45 flat, 70 W, A	289					28.4	28.4	28.4	28.4
EC 45 flat, 70 W, A	289	GP 42, 3 - 15 Nm	398			●	●	●	●
EC 45 flat, 70 W, A	289	GS 45, 0.5 - 2.0 Nm	400			●	●	●	●
EC 45 flat, 60 W, A	287					22.8	22.8	22.8	22.8
EC 45 flat, 60 W, A	287	GP 42, 3 - 15 Nm	398			●	●	●	●
EC 45 flat, 60 W, A	287	GS 45, 0.5 - 2.0 Nm	400			●	●	●	●
EC 45 flat, 90 W, A	288					28.8	28.8	28.8	28.8
EC 45 flat, 90 W, A	288	GP 42, 3 - 15 Nm	398			●	●	●	●
EC 45 flat, 90 W, A	288	GS 45, 0.5 - 2.0 Nm	400			●	●	●	●
EC 45 flat, 80 W, A	290					27.8	27.8	27.8	27.8
EC 45 flat, 80 W, A	290	GP 42, 3 - 15 Nm	398			●	●	●	●
EC 45 flat, 80 W, A	290	GS 45, 0.5 - 2.0 Nm	400			●	●	●	●
EC 45 flat, 120 W, A	291					33.8	33.8	33.8	33.8
EC 45 flat, 120 W, A	291	GP 42, 3 - 15 Nm	398			●	●	●	●
EC 45 flat, 120 W, A	291	GS 45, 0.5 - 2.0 Nm	400			●	●	●	●

技术数据	
供电电压 +V _{CC}	5 V ± 10%
典型电流值	15 mA
输出信号	兼容CMOS和TTL
信号状态长度 s _n 90°e (1000 rpm)	45...135°e
信号上升时间 (典型值, 在C _L = 25 pF, R _L = 1 kW, 25°C)	100 ns
信号下降时间 (典型值, 在C _L = 25 pF, R _L = 1 kW, 25°C)	100 ns
运行温度范围	-40...+100°C
码盘转动惯量	≤ 3.5 gcm ²
每个通道输出电流	最大4 mA
霍尔传感器的开路集电极输出	
带集成式上拉电阻	10 kΩ ± 20%
霍尔传感器电路图, 见页码 49	

引脚分配	
端子定义 V1	
电机, 传感器	
针脚 1	霍尔传感器 1
针脚 2	霍尔传感器 2
针脚 3	V _{Hall} 4.5...18 VDC
针脚 4	电机绕组 3
针脚 5	霍尔传感器 3
针脚 6	接地
针脚 7	电机绕组 1
针脚 8	电机绕组 2
编码器	
针脚 1	N.C.
针脚 2	V _{CC}
针脚 3	接地
针脚 4	N.C.
针脚 5	通道 A
针脚 6	通道 A
针脚 7	通道 B
针脚 8	通道 B
针脚 9	不连接
针脚 10	不连接
连接器:	
39-28-1083 Molex	43025-600 Molex
DIN 41651/EN 60603-13	39-01-2040 Molex
	DIN 41651/EN 60603-13
端子定义 V2	
传感器 (AWG 24)	
针脚 1	霍尔传感器 1
针脚 2	霍尔传感器 2
针脚 3	霍尔传感器 3
针脚 4	接地
针脚 5	V _{Hall} 4.5...18 VDC
针脚 6	N.C.
电机 (AWG 22)	
针脚 1	电机绕组 1
针脚 2	电机绕组 2
针脚 3	电机绕组 3
针脚 4	未连接
编码器 (AWG 28)	
针脚 1	N.C.
针脚 2	V _{CC}
针脚 3	接地
针脚 4	N.C.
针脚 5	通道 A
针脚 6	通道 A
针脚 7	通道 B
针脚 8	通道 B
针脚 9	不连接
针脚 10	不连接

