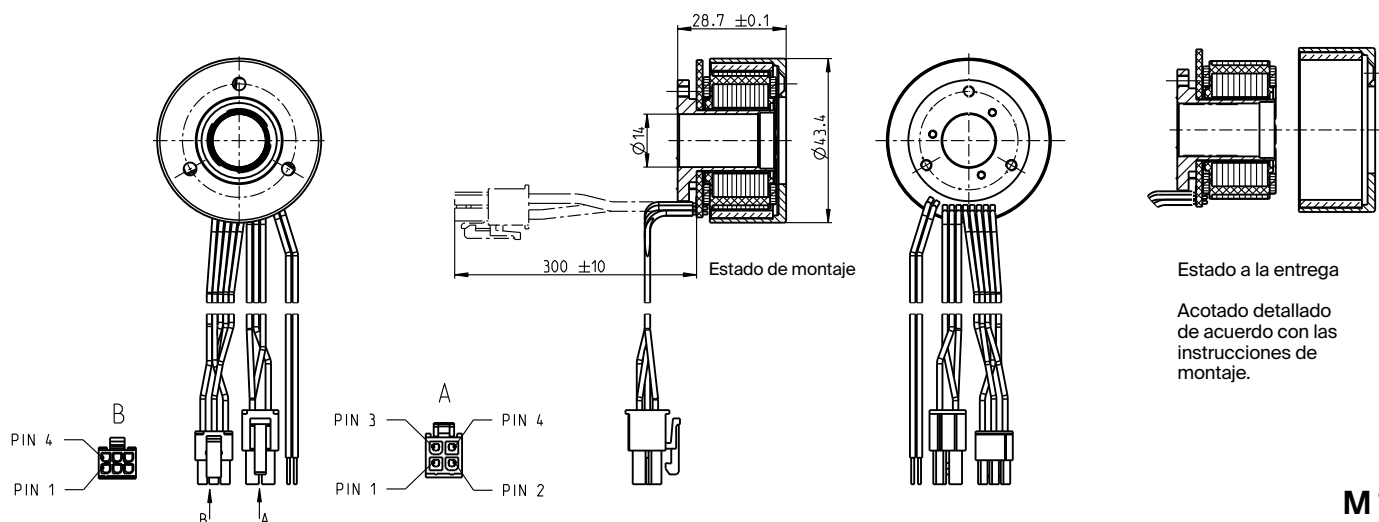


EC frameless 45 flat $\varnothing 43.4$ mm, Conmutación electrónica (Brushless), 70 W



EC frameless

M 1:2

- Programa Stock
- Programa Estándar
- Programa Especial (previo encargo)

Referencia
con sensores Hall

Datos del motor		548270	574035	574036	574037
Valores a tensión nominal					
1 Tensión nominal	V	24	30	36	48
2 Velocidad en vacío	rpm	6110	6230	6330	3440
3 Corriente en vacío	mA	234	194	166	48.1
4 Velocidad nominal	rpm	4860	4990	5080	2540
5 Par nominal (máx. par en continuo)	mNm	128	112	108	134
6 Corriente nominal (máx. corriente en continuo)	A	3.21	2.36	1.93	0.936
7 Par de arranque	mNm	1460	1170	1100	915
8 Corriente de arranque	A	39.5	25.8	20.7	6.97
9 Máx. rendimiento	%	85.4	83.7	83.2	84.3
Características					
10 Resistencia en bornes fase-fase	Ω	0.608	1.16	1.74	6.89
11 Inductancia en bornes fase-fase	mH	0.463	0.691	0.966	5.85
12 Constante de par	mNm/A	36.9	45.1	53.3	131
13 Constante de velocidad	rpm/V	259	212	179	72.7
14 Relación velocidad/par	rpm/mNm	4.26	5.44	5.85	3.82
15 Constante de tiempo mecánica	ms	10.7	13.7	14.7	9.6
16 Inercia del rotor	gcm ²	240	240	240	240

Especificaciones	Rango de funcionamiento	Leyenda
Datos térmicos		
17 Resistencia térmica carcasa/ambiente	3.56 K/W	
18 Resistencia térmica bobinado/carcasa	4.1 K/W	
19 Constante de tiempo térmica del bobinado	29.6 s	
20 Constante de tiempo térmica del motor	178 s	
21 Temperatura ambiente	-40...+100°C	
22 Máx. temperatura del bobinado	+125°C	
Datos mecánicos		
23 Máx. velocidad permitida	10 000 rpm	
Otras especificaciones		
29 Número de pares de polos	8	
30 Número de fases	3	
31 Peso del motor	143 g	
Peso del rotor	51 g	
Peso del estator	92 g	

Los datos de la tabla son valores nominales.

Conexiones motor (cables AWG 24)		
rojo	Bobinado 1 motor	Pin 1
negro	Bobinado 2 motor	Pin 2
blanco	Bobinado 3 motor	Pin 3
	N.C.	Pin 4

Conector	Nº de artículo
Molex	39-01-2040

Conexiones sensores (cables AWG 24)		
amarillo	Sensor Hall 1*	Pin 1
marrón	Sensor Hall 2*	Pin 2
gris	Sensor Hall 3*	Pin 3
azul	GND	Pin 4
verde	V _{Hall} 4.5...24 VDC	Pin 5
	N.C.	Pin 6

Conector	Nº de artículo
Molex	430-25-0600

Esquema de conexionado para los sensores Hall ver página 49
*interna pull-up (7...13 k Ω) su pin 5

Conexiones NTC (cable AWG 24)	
rosa	NTC
azul	NTC

Resistencia 25°C: 5 k Ω \pm 1%, beta(25-85°C): 3490K

Sistema Modular maxon Detalles en el catálogo de la página 38

Electrónicas Recomendadas:	
Notas	Página 38
ESCON 36/3 EC	487
ESCON Mod. 50/4 EC-S	487
ESCON Module 50/5	487
ESCON 50/5	489
DEC Module 50/5	491
EPOS4 Micro 24/5	495
EPOS4 Mod./Comp. 50/5	496
EPOS4 Comp. 24/5 3-axes	497
EPOS4 50/5	501
EPOS2 P 24/5	504