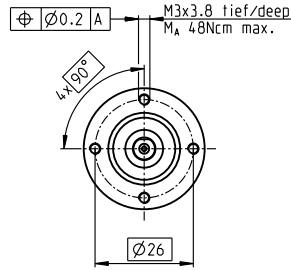
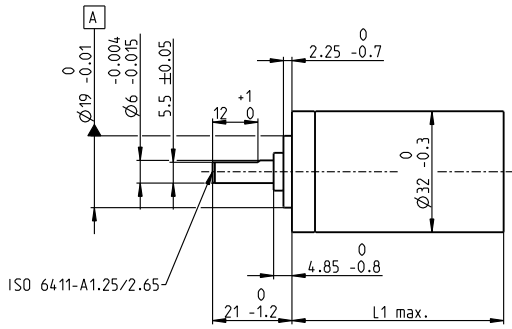


Planetengetriebe GP 32 C $\varnothing 32$ mm, 1.0–6.0 Nm

Keramikversion



M 1:2

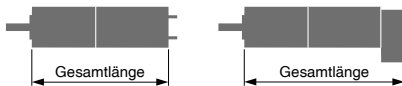
Technische Daten

Planetengetriebe	geradeverzahnt
Abtriebswelle	rostfreier Stahl
Wellendurchmesser als Option	8 mm
Abtriebswellenlagerung	Kugellager
Radialspiel, 5 mm ab Flansch	max. 0.14 mm
Axialspiel	max. 0.4 mm
Max. axiale Belastung (dynamisch)	120 N
Max. axiale Aufpresskraft	120 N
Drehsinn, Antrieb zu Abtrieb	=
Max. Eingangsdrehzahl dauernd	8000 min ⁻¹
Empfohlener Temperaturbereich	-40...+100°C
Stufenzahl	1 2 3 4 5
Max. radiale Belastung, 10 mm ab Flansch	90 N 140 N 200 N 220 N 220 N

Option: Geräuschreduzierte Ausführung

gear

Getriebedaten	Artikelnummern											
	166930	166933	166938	166939	166944	166949	166954	166959	166962	166967	166972	166977
1 Untersetzung	3.7:1	14:1	33:1	51:1	111:1	246:1	492:1	762:1	1181:1	1972:1	2829:1	4380:1
2 Untersetzung absolut	26/7	676/49	529/16	1756/343	13824/125	421824/1715	86112/175	19044/25	10123776/8575	8626176/4375	495144/175	109503/25
3 Max. Motorwellendurchmesser	mm 6	6	3	6	4	4	3	3	4	4	3	3
Artikelnummern	166931	166934		166940	166945	166950	166955	166960	166963	166968	166973	166978
1 Untersetzung	4.8:1	18:1		66:1	123:1	295:1	531:1	913:1	1414:1	2189:1	3052:1	5247:1
2 Untersetzung absolut	24/5	624/35		16224/245	687/56	101062/343	331776/625	3650/40	2425488/1715	536406/245	1907712/625	839523/160
3 Max. Motorwellendurchmesser	mm 4	4		4	3	3	4	3	3	3	3	3
Artikelnummern	166932	166935		166941	166946	166951	166956	166961	166964	166969	166974	166979
1 Untersetzung	5.8:1	21:1		79:1	132:1	318:1	589:1	1093:1	1526:1	2362:1	3389:1	6285:1
2 Untersetzung absolut	23/4	299/14		3887/49	3312/25	388378/1225	20631/35	27984/256	9345024/6125	2066688/875	474513/140	6436343/1024
3 Max. Motorwellendurchmesser	mm 3	3		3	3	4	3	3	4	4	3	3
Artikelnummern		166936		166942	166947	166952	166957		166965	166970	166975	
1 Untersetzung		23:1		86:1	159:1	411:1	636:1		1694:1	2548:1	3656:1	
2 Untersetzung absolut		576/25		14976/175	1587/10	359424/675	79488/125		1162213/686	7962624/3125	457056/125	
3 Max. Motorwellendurchmesser	mm 4	4		4	3	4	3		3	4	3	
Artikelnummern		166937		166943	166948	166953	166958		166966	166971	166976	
1 Untersetzung		28:1		103:1	190:1	456:1	706:1		1828:1	2623:1	4060:1	
2 Untersetzung absolut		136/5		3589/35	12167/64	89401/96	15817/224		2238912/225	2056223/784	3637933/696	
3 Max. Motorwellendurchmesser	mm 3	3		3	3	3	3		3	3	3	
4 Stufenzahl	1	2		3	3	4	4		5	5	5	
5 Max. Dauerdrehmoment	Nm 1	3		6	6	6	6		6	6	6	
6 Kurzzeitig zulässiges Drehmoment	Nm 1.25	3.75		7.5	7.5	7.5	7.5		7.5	7.5	7.5	
7 Max. Wirkungsgrad	% 80	75		70	70	60	60		60	50	50	
8 Gewicht	g 118	162		194	194	226	226		258	258	258	
9 Mittleres Getriebeispiel unbelastet	° 0.7	0.8		0.8	1.0	1.0	1.0		1.0	1.0	1.0	
10 Massenträgheitsmoment	gcm ² 1.5	0.8		0.8	0.7	0.7	0.7		0.7	0.7	0.7	
11 Getriebelänge L1	mm 26.5	36.4		36.4	43.1	43.1	49.8		49.8	56.5	56.5	

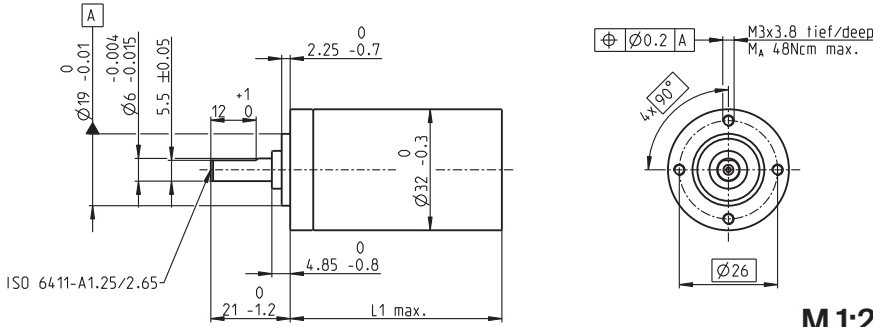


maxon Baukastensystem												
+ Motor	Seite	+ Sensor/Bremse	Seite	Gesamtlänge [mm] = Motorlänge + Getriebelänge + (Sensor/Bremse) + Montageteile								
RE 25, 10 W	134			81.1	91.0	91.0	97.7	97.7	104.4	104.4	111.1	111.1
RE 25, 10 W	134	MR	463	92.1	102.0	102.0	108.7	108.7	115.4	115.4	122.1	122.1
RE 25, 10 W	134	Enc 22	468	95.2	105.1	105.1	111.8	111.8	118.5	118.5	125.2	125.2
RE 25, 10 W	134	HED_5540	471/473	101.9	111.8	111.8	118.5	118.5	125.2	125.2	131.9	131.9
RE 25, 10 W	134	DCT 22	480	103.4	113.3	113.3	120.0	120.0	126.7	126.7	133.4	133.4
RE 25, 20 W	135			69.6	79.5	79.5	86.2	86.2	92.9	92.9	99.6	99.6
RE 25, 20 W	135	MR	463	80.6	90.5	90.5	97.2	97.2	103.9	103.9	110.6	110.6
RE 25, 20 W	135	HED_5540	471-473	90.4	100.3	100.3	107.0	107.0	113.7	113.7	120.4	120.4
RE 25, 20 W	135	DCT 22	480	91.9	101.8	101.8	108.5	108.5	115.2	115.2	121.9	121.9
RE 25, 20 W	135	AB 28	519	103.7	113.6	113.6	120.3	120.3	127.0	127.0	133.7	133.7
RE 25, 20 W	135	HED_5540/AB 28	471/519	120.9	130.8	130.8	137.5	137.5	144.2	144.2	150.9	150.9
RE 25, 20 W	136	AB 28	519	115.2	125.1	125.1	131.8	131.8	138.5	138.5	145.2	145.2
RE 25, 20 W	136	HED_5540/AB 28	471/519	132.4	142.3	142.3	149.0	149.0	155.7	155.7	162.4	162.4
RE 30, 60 W	138			94.6	104.5	104.5	111.2	111.2	117.9	117.9	124.6	124.6
RE 30, 60 W	138	MR	464	106.0	115.9	115.9	122.6	122.6	129.3	129.3	136.0	136.0
RE 30, 60 W	138	HED_5540	471/473	115.4	125.3	125.3	132.0	132.0	138.7	138.7	145.4	145.4
RE 35, 90 W	139			97.6	107.5	107.5	114.2	114.2	120.9	120.9	127.6	127.6
RE 35, 90 W	139	MR	464	109.0	118.9	118.9	125.6	125.6	132.3	132.3	139.0	139.0
RE 35, 90 W	139	HED_5540	471/473	118.3	128.2	128.2	134.9	134.9	141.6	141.6	148.3	148.3
RE 35, 90 W	139	DCT 22	480	115.7	125.6	125.6	132.3	132.3	139.0	139.0	145.7	145.7
RE 35, 90 W	139	AB 28	519	133.7	143.6	143.6	150.3	150.3	157.0	157.0	163.7	163.7
RE 35, 90 W	139	HEDS 5540/AB 28	471/519	150.9	160.8	160.8	167.5	167.5	174.2	174.2	180.9	180.9
A-max 26	161-164			71.3	81.2	81.2	87.9	87.9	94.6	94.6	101.3	101.3
A-max 26	162-164	MR	463	80.1	90.0	90.0	96.7	96.7	103.4	103.4	110.1	110.1
A-max 26	162-164	Enc 22	468	85.7	95.6	95.6	102.3	102.3	109.0	109.0	115.7	115.7
A-max 26	162-164	HED_5540	472/474	89.7	99.6	99.6	106.3	106.3	113.0	113.0	119.7	119.7
A-max 32	165			89.5	99.4	99.4	106.1	106.1	112.8	112.8	119.5	119.5
A-max 32	166			88.1	98.0	98.0	104.7	104.7	111.4	111.4	118.1	118.1
A-max 32	166	MR	464	99.3	109.2	109.2	115.9	115.9	122.6	122.6	129.3	129.3
A-max 32	166	HED_5540	472/474	108.9	118.8	118.8	125.5	125.5	132.2	132.2	138.9	138.9

Planetengetriebe GP 32 C Ø32 mm, 1.0–6.0 Nm

Keramikversion

gear



Technische Daten

Planetengetriebe	geradeverzahnt
Abtriebswelle	rostfreier Stahl
Wellendurchmesser als Option	8 mm
Abtriebswellenlagerung	Kugellager
Radialspiel, 5 mm ab Flansch	max. 0.14 mm
Axialspiel	max. 0.4 mm
Max. axiale Belastung (dynamisch)	120 N
Max. axiale Aufpresskraft	120 N
Drehsinn, Antrieb zu Abtrieb	=
Max. Eingangsdrehzahl dauernd	8000 min ⁻¹
Empfohlener Temperaturbereich	-40...+100°C
Stufenzahl	1 2 3 4 5
Max. radiale Belastung, 10 mm ab Flansch	90 N 140 N 200 N 220 N 220 N

Option: Geräuschreduzierte Ausführung

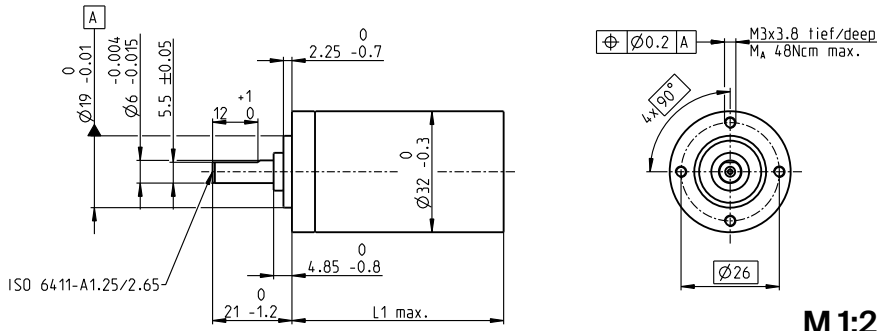
	Artikelnummern											
	166930	166933	166938	166939	166944	166949	166954	166959	166962	166967	166972	166977
Getriebearten												
1 Unteretzung	3.7:1	14:1	33:1	51:1	111:1	246:1	492:1	762:1	1181:1	1972:1	2829:1	4380:1
2 Unteretzung absolut	²⁶ / ₇	⁶⁷⁶ / ₄₉	⁵²⁹ / ₁₆	¹⁷⁵⁷⁶ / ₃₄₃	¹³⁸²⁴ / ₁₂₅	⁴²¹⁸²⁴ / ₁₇₁₅	⁸⁶¹¹² / ₁₇₅	¹⁹⁰⁴⁴ / ₂₅	¹⁰¹²³⁷⁷⁶ / ₆₅₇₅	⁸⁶²⁶¹⁷⁶ / ₄₃₇₅	⁴⁹⁵¹⁴⁴ / ₁₇₅	¹⁰⁹⁵⁰³ / ₂₅
3 Max. Motorwellendurchmesser	6	6	3	6	4	4	3	3	4	4	3	3
Artikelnummern	166931	166934	166940	166945	166950	166955	166960	166963	166968	166973	166978	
1 Unteretzung	4.8:1	18:1	66:1	123:1	295:1	531:1	913:1	1414:1	2189:1	3052:1	5247:1	
2 Unteretzung absolut	²⁴ / ₅	⁶²⁴ / ₃₅	¹⁶²²⁴ / ₂₄₅	⁶⁸⁷⁷ / ₅₆	¹⁰¹⁰⁶² / ₃₄₃	³³¹⁷⁷⁶ / ₆₂₅	³⁶⁵⁰¹ / ₄₀	²⁴²⁵⁴⁸⁸ / ₁₇₁₅	⁵³⁶⁴⁰⁶ / ₂₄₅	¹⁹⁰⁷⁷¹² / ₆₂₅	⁸³⁹⁵²³ / ₁₆₀	
3 Max. Motorwellendurchmesser	4	4	4	3	3	3	3	3	3	3	3	
Artikelnummern	166932	166935	166941	166946	166951	166956	166961	166964	166969	166974	166979	
1 Unteretzung	5.8:1	21:1	79:1	132:1	318:1	589:1	1093:1	1526:1	2362:1	3389:1	6285:1	
2 Unteretzung absolut	²³ / ₄	²⁹⁹ / ₁₄	³⁸⁸⁷ / ₄₉	³³¹² / ₂₅	³⁸⁹³⁷⁶ / ₁₂₂₅	²⁰⁶³¹ / ₃₅	²⁷⁹⁸⁴¹ / ₂₅₆	⁹³⁴⁵⁰²⁴ / ₆₁₂₅	²⁰⁶⁶⁶⁸⁸ / ₈₇₅	⁴⁷⁴⁵¹³ / ₁₄₀	⁶⁴³⁶³⁴³ / ₁₀₂₄	
3 Max. Motorwellendurchmesser	3	3	3	3	3	3	3	4	3	3	3	
Artikelnummern	166936	166942	166947	166952	166957	166965	166970	166975	166981	166986	166991	
1 Unteretzung	23:1	86:1	159:1	411:1	636:1	1694:1	2548:1	3656:1				
2 Unteretzung absolut	⁵⁷⁶ / ₂₅	¹⁴⁹⁷⁶ / ₁₇₅	¹⁵⁸⁷ / ₁₀	³⁵⁹⁴²⁴ / ₆₇₅	⁷⁹⁴⁸⁸ / ₁₂₅	¹¹⁶²²¹³ / ₆₈₆	⁷⁹⁶²⁶²⁴ / ₃₁₂₅	⁴⁵⁷⁰⁵⁶ / ₁₂₅				
3 Max. Motorwellendurchmesser	4	4	3	4	3	3	4	3				
Artikelnummern	166937	166943	166948	166953	166958	166966	166971	166976				
1 Unteretzung	28:1	103:1	190:1	456:1	706:1	1828:1	2623:1	4060:1				
2 Unteretzung absolut	¹³⁸ / ₅	³⁵⁸⁸ / ₃₅	¹²¹⁶⁷ / ₆₄	⁸⁹⁴⁰¹ / ₁₉₆	¹⁵⁸¹⁷¹ / ₂₂₄	²²³⁸⁹¹² / ₁₂₂₅	²⁰⁵⁶²²³ / ₇₈₄	³⁶³⁷⁹³³ / ₈₉₆				
3 Max. Motorwellendurchmesser	3	3	3	3	3	3	3	3				
4 Stufenzahl	1	2	2	3	3	4	4	5	5	5	5	
5 Max. Dauerdrehmoment	Nm	1	3	6	6	6	6	6	6	6	6	
6 Kurzzeitig zulässiges Drehmoment	Nm	1.25	3.75	7.5	7.5	7.5	7.5	7.5	7.5	7.5	7.5	
7 Max. Wirkungsgrad	%	80	75	75	70	70	60	60	50	50	50	
8 Gewicht	g	118	162	162	194	194	226	226	226	258	258	
9 Mittleres Getriebeispiel unbelastet	°	0.7	0.8	0.8	1.0	1.0	1.0	1.0	1.0	1.0	1.0	
10 Massenträgheitsmoment	gcm ²	1.5	0.8	0.8	0.7	0.7	0.7	0.7	0.7	0.7	0.7	
11 Getriebelänge L1	mm	26.5	36.4	36.4	43.1	43.1	49.8	49.8	56.5	56.5	56.5	



maxon Baukastensystem												
+ Motor	Seite	+ Sensor/Bremse	Seite	Gesamtlänge [mm] = Motörlänge + Getriebebelänge + (Sensor/Bremse) + Montageteile								
EC 32, 80 W	228			86.6	96.5	96.5	103.2	103.2	109.9	109.9	116.6	116.6
EC 32, 80 W	228	HED_5540	472/475	105.0	114.9	114.9	121.6	121.6	128.3	128.3	135.0	135.0
EC 32, 80 W	228	Res 26	481	106.7	116.6	116.6	123.3	123.3	130.0	130.0	136.7	136.7
EC-max 22, 25 W	239			75.1	85.0	85.0	91.7	91.7	98.4	98.4	105.1	105.1
EC-max 22, 25 W	239	MR	462	84.7	94.6	94.6	101.3	101.3	108.0	108.0	114.7	114.7
EC-max 22, 25 W	239	AB 20	516	110.7	120.6	120.6	127.3	127.3	134.0	134.0	140.7	140.7
EC-max 30, 40 W	240			68.6	78.5	78.5	85.2	85.2	91.9	91.9	98.6	98.6
EC-max 30, 40 W	240	MR	463	80.8	90.7	90.7	97.4	97.4	104.1	104.1	110.8	110.8
EC-max 30, 40 W	240	HEDL 5540	474	89.2	99.1	99.1	105.8	105.8	112.5	112.5	119.2	119.2
EC-max 30, 40 W	240	AB 20	516	104.2	114.1	114.1	120.8	120.8	127.5	127.5	134.2	134.2
EC-max 30, 40 W	240	HEDL 5540/AB 20	475/516	124.8	134.7	134.7	141.4	141.4	148.1	148.1	154.8	154.8
EC-max 30, 60 W	241			90.6	100.5	100.5	107.2	107.2	113.9	113.9	120.6	120.6
EC-max 30, 60 W	241	MR	463	102.8	112.7	112.7	119.4	119.4	126.1	126.1	132.8	132.8
EC-max 30, 60 W	241	HEDL 5540	475	111.2	121.1	121.1	127.8	127.8	134.5	134.5	141.2	141.2
EC-max 30, 60 W	241	AB 20	516	126.2	136.1	136.1	142.8	142.8	149.5	149.5	156.2	156.2
EC-max 30, 60 W	241	HEDL 5540/AB 20	475/516	146.8	156.7	156.7	163.4	163.4	170.1	170.1	176.8	176.8
EC-4pole 22, 90 W	247			75.2	85.1	85.1	91.8	91.8	98.5	98.5	105.2	105.2
EC-4pole 22, 90 W	247	16 EASY/XT/Abs.	449-453	87.4	97.3	97.3	104.0	104.0	110.7	110.7	117.4	117.4
EC-4pole 22, 90 W	247	16 EASY Abs. XT	455	87.9	97.8	97.8	104.5	104.5	111.2	111.2	117.9	117.9
EC-4pole 22, 90 W	247	16 RIO	466	85.9	95.8	95.8	102.5	102.5	109.2	109.2	115.9	115.9
EC-4pole 22, 90 W	247	AEDL/HEDL	469/475	96.7	106.6	106.6	113.3	113.3	120.0	120.0	126.7	126.7
EC-4pole 22, 120 W	248			92.6	102.5	102.5	109.2	109.2	115.9	115.9	122.6	122.6
EC-4pole 22, 120 W	248	16 EASY/XT/Abs.	449-453	104.8	114.7	114.7	121.4	121.4	128.1	128.1	134.8	134.8
EC-4pole 22, 120 W	248	16 EASY Abs. XT	455	105.3	115.3	115.3	121.9	121.9	128.6	128.6	135.3	135.3
EC-4pole 22, 120 W	248	16 RIO	466	103.3	113.3	113.3	119.9	119.9	126.6	126.6	133.3	133.3
EC-4pole 22, 120 W	248	AEDL/HEDL	469/475	114.1	124.0	124.0	130.7	130.7	137.4	137.4	144.1	144.1
EC 32 flat, 15 W	282			44.5	54.4	54.4	61.1	61.1	67.8	67.8	74.5	74.5
EC 32 flat IE, IP 00	283			54.6	64.5	64.5	71.2	71.2	77.9	77.9	84.6	84.6
EC 32 flat IE, IP 40	283			56.3	66.2	66.2	72.9	72.9	79.6	79.6	86.3	86.3

Planetengetriebe GP 32 C Ø32 mm, 1.0–6.0 Nm

Keramikversion



M 1:2

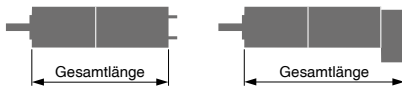
Technische Daten

Planetengetriebe	geradeverzahnt
Abtriebswelle	rostfreier Stahl
Wellendurchmesser als Option	8 mm
Abtriebswellenlagerung	Kugellager
Radialspiel, 5 mm ab Flansch	max. 0.14 mm
Axialspiel	max. 0.4 mm
Max. axiale Belastung (dynamisch)	120 N
Max. axiale Aufpresskraft	120 N
Drehsinn, Antrieb zu Abtrieb	=
Max. Eingangsdrehzahl dauernd	8000 min ⁻¹
Empfohlener Temperaturbereich	-40...+100°C
Stufenzahl	1 2 3 4 5
Max. radiale Belastung, 10 mm ab Flansch	90 N 140 N 200 N 220 N 220 N

gear

Option: Geräuschreduzierte Ausführung

Getriebedaten	Artikelnummern											
	166930	166933	166938	166939	166944	166949	166954	166959	166962	166967	166972	166977
1 Untersetzung	3.7:1	14:1	33:1	51:1	111:1	246:1	492:1	762:1	1181:1	1972:1	2829:1	4380:1
2 Untersetzung absolut	26/7	676/49	529/16	17576/343	13824/125	421824/1715	86112/175	19044/25	10123776/8575	8626176/4375	495144/175	109503/25
3 Max. Motorwellendurchmesser	mm 6	6	3	6	4	4	3	3	4	4	3	3
Artikelnummern	166931	166934	166940	166945	166950	166955	166960	166963	166968	166973	166978	
1 Untersetzung	4.8:1	18:1	66:1	123:1	295:1	531:1	913:1	1414:1	2189:1	3052:1	5247:1	
2 Untersetzung absolut	24/5	624/35	16224/245	687/56	101062/343	331776/625	3650/40	2425488/1715	536406/245	1907712/625	839523/160	
3 Max. Motorwellendurchmesser	mm 4	4	4	3	3	4	3	3	3	3	3	
Artikelnummern	166932	166935	166941	166946	166951	166956	166961	166964	166969	166974	166979	
1 Untersetzung	5.8:1	21:1	79:1	132:1	318:1	589:1	1093:1	1526:1	2362:1	3389:1	6285:1	
2 Untersetzung absolut	23/4	299/14	3887/49	3312/25	389376/1225	2063/35	27984/256	9345024/6125	2066688/875	474513/140	6436343/1024	
3 Max. Motorwellendurchmesser	mm 3	3	3	3	3	3	3	3	4	3	3	
Artikelnummern	166936	166942	166947	166952	166957	166965	166970	166975				
1 Untersetzung	23:1	86:1	159:1	411:1	636:1	1694:1	2548:1	3656:1				
2 Untersetzung absolut	576/25	14976/175	1587/10	359424/875	79488/125	1162213/686	7962624/3125	457056/125				
3 Max. Motorwellendurchmesser	mm 4	3	4	3	3	3	4	3				
Artikelnummern	166937	166943	166948	166953	166958	166966	166971	166976				
1 Untersetzung	28:1	103:1	190:1	456:1	706:1	1828:1	2623:1	4060:1				
2 Untersetzung absolut	136/5	3589/35	12167/64	89401/96	15817/224	2238912/1225	2056223/784	3637933/696				
3 Max. Motorwellendurchmesser	mm 3	3	3	3	3	3	3	3				
4 Stufenzahl	1	2	2	3	3	4	4	4	5	5	5	5
5 Max. Dauerdrehmoment	Nm 1	3	3	6	6	6	6	6	6	6	6	6
6 Kurzzeitig zulässiges Drehmoment	Nm 1.25	3.75	3.75	7.5	7.5	7.5	7.5	7.5	7.5	7.5	7.5	7.5
7 Max. Wirkungsgrad	% 80	75	75	70	70	60	60	60	50	50	50	50
8 Gewicht	g 118	162	162	194	194	226	226	226	258	258	258	258
9 Mittleres Getriebeispiel unbelastet	° 0.7	0.8	0.8	1.0	1.0	1.0	1.0	1.0	1.0	1.0	1.0	1.0
10 Massenträgheitsmoment	gcm ² 1.5	0.8	0.8	0.7	0.7	0.7	0.7	0.7	0.7	0.7	0.7	0.7
11 Getriebelänge L1	mm 26.5	36.4	36.4	43.1	43.1	49.8	49.8	49.8	56.5	56.5	56.5	56.5



maxon Baukastensystem												
+ Motor	Seite	+ Sensor/Bremse	Seite	Gesamtlänge [mm] = Motorlänge + Getriebelänge + (Sensor/Bremse) + Montageteile								
EC-i 30, 20 W	257			68.6	78.5	78.5	85.2	85.2	91.9	91.9	98.6	98.6
EC-i 30, 30 W	258			68.8	78.7	78.7	85.4	85.4	92.1	92.1	98.8	98.8
EC-i 30, 30 W	258	16 EASY/Abs.	449-453	80.5	90.4	90.4	97.1	97.1	103.8	103.8	110.5	110.5
EC-i 30, 30 W	258	16 RIO	466	79.0	88.9	88.9	95.6	95.6	102.3	102.3	109.0	109.0
EC-i 30, 30 W	258	AEDL/HEDL	469/476	89.5	99.4	99.4	106.1	106.1	112.8	112.8	119.5	119.5
EC-i 30, 45 W	259			68.8	78.7	78.7	85.4	85.4	92.1	92.1	98.8	98.8
EC-i 30, 45 W	259	16 EASY/Abs.	449-453	80.5	90.4	90.4	97.1	97.1	103.8	103.8	110.5	110.5
EC-i 30, 45 W	259	16 RIO	466	79.0	88.9	88.9	95.6	95.6	102.3	102.3	109.0	109.0
EC-i 30, 45 W	259	AEDL/HEDL	469/476	89.5	99.4	99.4	106.1	106.1	112.8	112.8	119.5	119.5
EC-i 30, 50 W	260			90.8	100.7	100.7	107.4	107.4	114.1	114.1	120.8	120.8
EC-i 30, 50 W	260	16 EASY/Abs.	450-454	102.5	112.4	112.4	119.1	119.1	125.8	125.8	132.5	132.5
EC-i 30, 50 W	260	16 RIO	467	101.0	110.9	110.9	117.6	117.6	124.3	124.3	131.0	131.0
EC-i 30, 50 W	260	AEDL/HEDL	469/476	111.5	121.4	121.4	128.1	128.1	134.8	134.8	141.5	141.5
EC-i 30, 75 W	261			90.8	100.7	100.7	107.4	107.4	114.1	114.1	120.8	120.8
EC-i 30, 75 W	261	16 EASY/Abs.	450-454	102.5	112.4	112.4	119.1	119.1	125.8	125.8	132.5	132.5
EC-i 30, 75 W	261	16 RIO	467	101.0	110.9	110.9	117.6	117.6	124.3	124.3	131.0	131.0
EC-i 30, 75 W	261	AEDL/HEDL	469/476	111.5	121.4	121.4	128.1	128.1	134.8	134.8	141.5	141.5
EC-i 40, 50 W	262			58.3	68.2	68.2	74.9	74.9	81.6	81.6	88.3	88.3
EC-i 40, 50 W	262	16 EASY/Abs.	450-454	70.0	79.9	79.9	86.6	86.6	93.3	93.3	100.0	100.0
EC-i 40, 50 W	262	16 RIO	467	72.8	82.7	82.7	89.4	89.4	96.1	96.1	102.8	102.8
EC-i 40, 50 W	262	AEDL/HEDL	470/477	81.3	91.2	91.2	97.9	97.9	104.6	104.6	111.3	111.3
EC-i 40, 70 W	264			68.3	78.2	78.2	84.9	84.9	91.6	91.6	98.3	98.3
EC-i 40, 70 W	264	16 EASY/Abs.	450-454	80.0	89.9	89.9	96.6	96.6	103.3	103.3	110.0	110.0
EC-i 40, 70 W	264	16 RIO	467	82.8	92.7	92.7	99.4	99.4	106.1	106.1	112.8	112.8
EC-i 40, 70 W	264	AEDL/HEDL	470/477	91.3	101.2	101.2	107.9	107.9	114.6	114.6	121.3	121.3