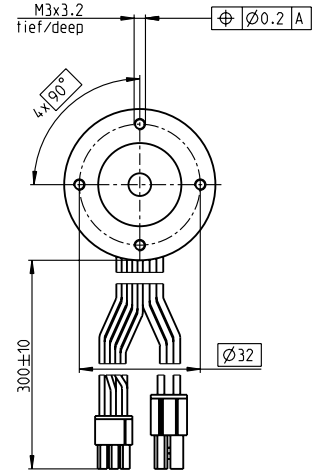
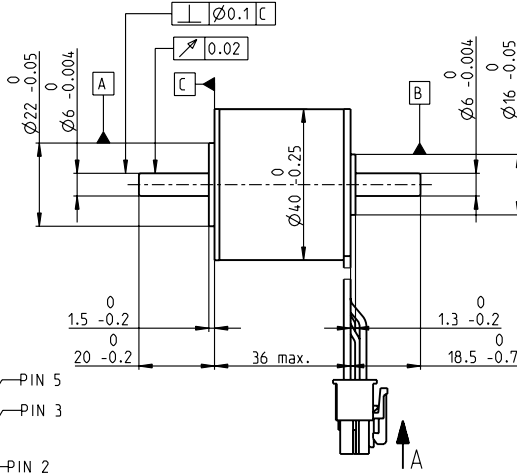
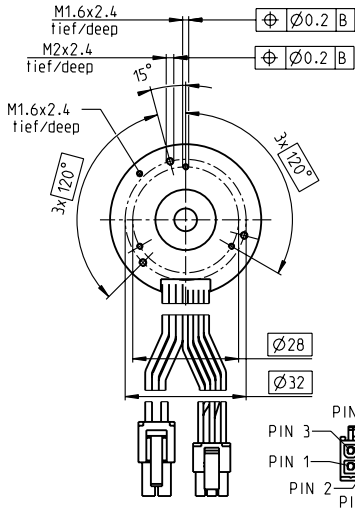


# EC-i 40 Ø40 mm, 无刷, 70 Watt

EC-i



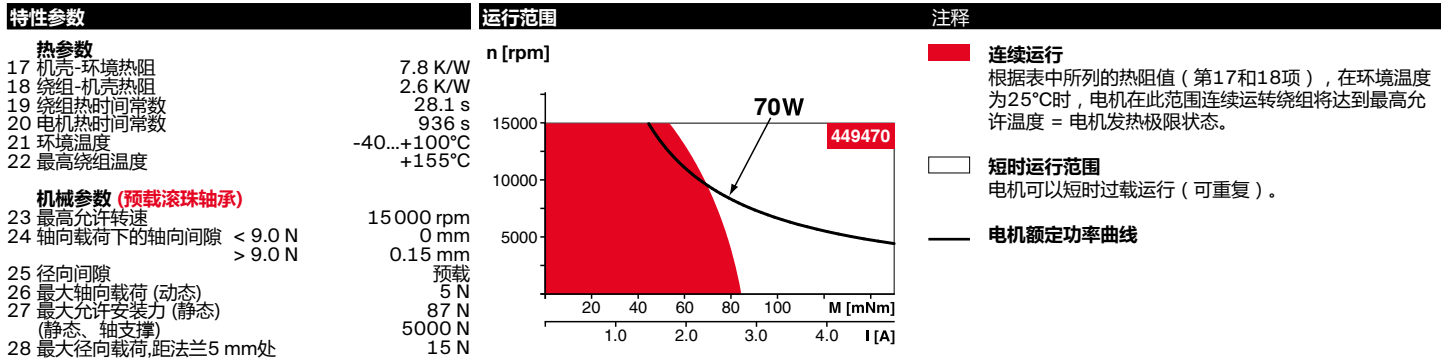
M 1:2

- 库存零件系列
- 标准系列
- 特殊系列 (按客户要求)

<b>订货号</b>			
------------	--	--	--

<b>带霍尔传感器</b>	<b>449469</b>	<b>449470</b>	
---------------	---------------	---------------	--

电机参数				
<b>额定电压下的数据</b>				
1 额定电压	V	18	36	
2 空载转速	rpm	10100	10700	
3 空载电流	mA	354	192	
4 额定转速	rpm	8230	8740	
5 额定转矩 (最大连续转矩)	mNm	68.7	83.4	
6 额定电流 (最大连续电流)	A	3.93	2.43	
7 堵转转矩 <sup>1</sup>	mNm	876	1460	
8 堵转电流	A	52.5	46.3	
9 最大效率	%	84	87	
<b>电机常数</b>				
10 相间电阻	Ω	0.343	0.778	
11 相间电感	mH	0.18	0.644	
12 转矩常数	mNm/A	16.7	31.5	
13 转速常数	rpm/V	572	303	
14 转速/转矩梯度	rpm/mNm	11.7	7.47	
15 机械时间常数	ms	2.98	1.89	
16 转子转动惯量	gcm <sup>2</sup>	24.2	24.2	



- 其它参数**
- 29 电机磁极对数 7
  - 30 相数 3
  - 31 电机质量 240 g
- 所列参数均为标称值。
- 电机连接 (电缆 AWG 20)**
- |    |        |      |
|----|--------|------|
| 红色 | 电机绕组 1 | 针脚 1 |
| 黑色 | 电机绕组 2 | 针脚 2 |
| 白色 | 电机绕组 3 | 针脚 3 |
|    | N.C.   | 针脚 4 |
- 连接器 零件号**
- Molex 39-01-2040
- 传感器连接 (电缆 AWG 26)**
- |    |                                |      |
|----|--------------------------------|------|
| 黄色 | 霍尔传感器 1                        | 针脚 1 |
| 棕色 | 霍尔传感器 2                        | 针脚 2 |
| 灰色 | 霍尔传感器 3                        | 针脚 3 |
| 蓝色 | 接地                             | 针脚 4 |
| 绿色 | V <sub>Hall</sub> 4.5...24 VDC | 针脚 5 |
|    | N.C.                           | 针脚 6 |
- 连接器 零件号**
- Molex 430-25-0600
- 霍尔传感器电路图, 见 49页

**maxon 模块化系统** 详情请见目录页码36

<p><b>行星齿轮减速箱</b></p> <p>Ø32 mm 1.0-6.0 Nm 389页</p> <p><b>行星齿轮减速箱</b></p> <p>Ø42 mm 3-15 Nm 398页</p> <p><b>丝杠驱动</b></p> <p>Ø32 mm 416-421页</p>	<p><b>推荐的驱动器:</b></p> <p>ESCON 36/3 EC 487                      ESCON Mod. 50/4 EC-S 487                      ESCON Module 50/5 487                      ESCON 50/5 489                      DEC Module 50/5 491                      EPOS4 Micro 24/5 495                      EPOS4 Mod./Comp. 50/5 496                      EPOS4 Comp. 24/5 3-axes 497                      EPOS4 50/5 501                      EPOS2 P 24/5 504</p>	<p><b>编码器 16 EASY/XT</b></p> <p>128-1024 CPT, 3 通道 450/452页</p> <p><b>编码器 16 EASY Absolute/XT</b></p> <p>4096 步 454/456页</p> <p><b>编码器 16 RIO</b></p> <p>1024-32768 CPT, 3 通道 467页</p> <p><b>编码器 AEDL 5810</b></p> <p>1024-5000 CPT, 3 通道 470页</p> <p><b>编码器 HEDL 5540</b></p> <p>500 CPT, 3 通道 477页</p>
--	--	--

<sup>1</sup>计算时不考虑饱和效应 (页码. 61/168)