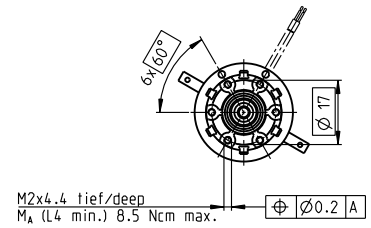
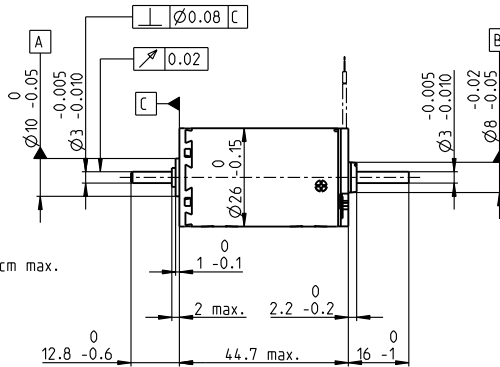
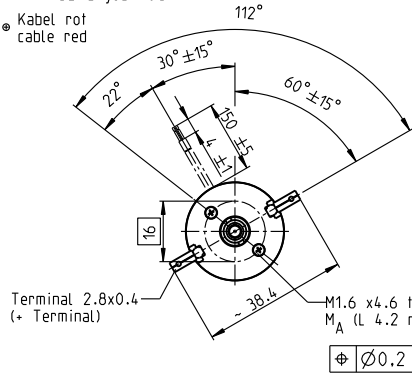


# A-max 26 Ø26 mm, 稀有金属电刷 CLL, 4.5 Watt

A-max

Kabel AWG 24/7  
cable UL Style 1061

● Kabel rot  
cable red



## M 1:2

- 库存零件系列
- 标准系列
- 特殊系列 (按客户要求)

订货号											
金属端子	110204	110205	110206	110207	110208	110209	110210	110211	110212	110213	110214
引线	353109	353110	353111	353112	353113	353114	353115	353116	353117	353118	353119

电机参数												
额定电压下的数据												
1 额定电压	V	2.4	3.6	6	7.2	9	12	15	18	24	30	36
2 空载转速	rpm	3890	5190	4090	4060	4020	4440	3530	3640	4510	4680	4520
3 空载电流	mA	677	69.9	29.2	24	19	16.5	9.41	8.2	8.45	7.16	5.67
4 额定转速	rpm	3460	4640	2940	2650	2620	3030	2070	2180	3060	3210	3050
5 额定转矩 (最大连续转矩)	mNm	4.53	5.08	11.3	13.3	13.4	12.9	12.9	12.9	12.8	12.6	12.5
6 额定电流 (最大连续电流)	A	0.84	0.84	0.84	0.814	0.647	0.529	0.33	0.284	0.262	0.214	0.171
7 堵转转矩	mNm	35.9	44.1	39.2	38.1	38.2	41.4	31.4	32.5	40.1	40.3	38.5
8 堵转电流	A	6.15	6.71	2.83	2.27	1.8	1.62	0.783	0.697	0.797	0.665	0.513
9 最大效率	%	81	81	81	81	81	81	80	80	81	81	81
电机常数												
10 相间电阻	Ω	0.39	0.536	2.12	3.17	4.99	7.41	19.2	25.8	30.1	45.1	70.2
11 相间电感	mH	0.0402	0.0509	0.227	0.332	0.528	0.77	1.9	2.57	2.99	4.34	6.68
12 转矩常数	mNm/A	5.84	6.57	13.9	16.8	21.2	25.5	40.1	46.7	50.3	60.6	75.2
13 转速常数	rpm/V	1640	1450	689	569	451	374	238	205	190	158	127
14 转速/转矩梯度	rpm/mNm	109	119	105	108	106	108	114	113	114	117	119
15 机械时间常数	ms	16.6	16.1	15	14.9	14.9	14.9	14.9	14.9	14.9	15	15
16 转子转动惯量	gcm <sup>2</sup>	14.4	12.9	13.6	13.2	13.3	13.1	12.6	12.6	12.5	12.2	12.1

特性参数	运行范围	注释
<b>热参数</b> 17 机壳-环境热阻 13.2 K/W 18 绕组-机壳热阻 3.2 K/W 19 绕组热时间常数 12.5 s 20 电机热时间常数 473 s 21 环境温度 -30...+65°C 22 最高绕组温度 +85°C  <b>机械参数 (滑动轴承)</b> 23 最高允许转速 6700 rpm 24 轴向间隙 0.1 - 0.2 mm 25 径向间隙 0.012 mm 26 最大轴向载荷 (动态) 1.7 N 27 最大允许安装力 (静态、轴支撑) 80 N 28 最大径向载荷, 距法兰5 mm处 1200 N, 5.5 N	<b>运行范围</b> 	<b>连续运行</b> 根据表中列出的热阻值 (第17和18项), 在环境温度为25°C时, 电机在此范围连续运转绕组将达到最高允许温度 = 电机发热极限状态。  <b>短时运行范围</b> 电机可以短时过载运行 (可重复)。  <b>电机额定功率曲线</b>

maxon模块化系统	详情请见目录页码34
<b>行星齿轮减速箱</b> Ø26 mm 0.75 - 4.5 Nm 页码381 <b>正齿轮减速箱</b> Ø30 mm 0.07 - 0.2 Nm 页码382 <b>行星齿轮减速箱</b> Ø32 mm 0.75 - 6.0 Nm 页码383/384/387 <b>正齿轮减速箱</b> Ø38 mm 0.1 - 0.6 Nm 页码395 <b>主轴驱动</b> Ø32 mm 页码416-421	<b>推荐的驱动器:</b> ESCON Module 24/2 486 ESCON 36/2 DC 486 EPOS4 Micro 24/5 495 EPOS4 Mod./Comp. 50/5 496 EPOS4 Comp. 24/5 3-axes 497 EPOS4 Mod./Comp. 24/1.5 498 EPOS4 50/5 501 EPOS2 P 24/5 504
<b>编码器MR</b> 128 - 1000 CPT, 3 通道 页码463 <b>编码器 Enc</b> 22 mm 100 CPT, 2 通道 页码468 <b>编码器 HED_5540</b> 500 CPT, 3 通道 页码 472/474	