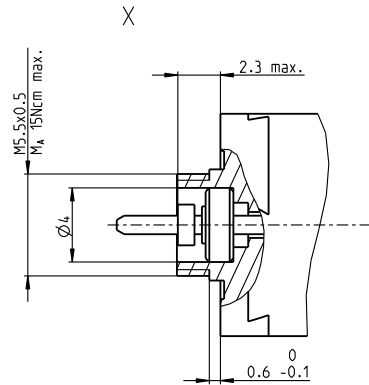
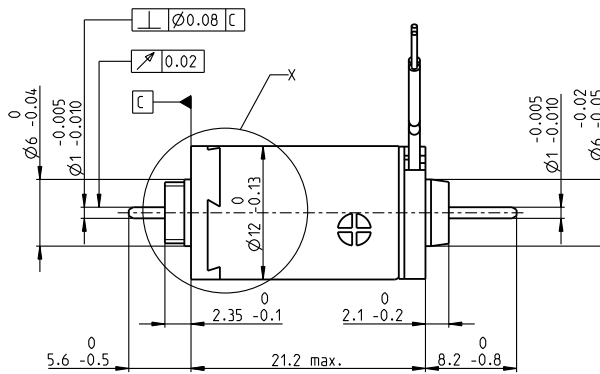
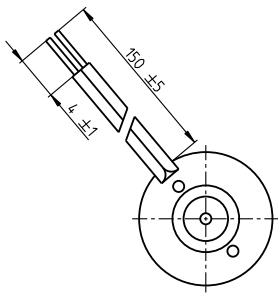


A-max 12 Ø12 mm, 稀有金属电刷 CLL, 0.5 Watt

Kabel AWG 28/7
cable UL Style 1061

⊕ Kabel rot
cable red

A-max



M 3:2

- 库存零件系列
- 标准系列
- 特殊系列 (按客户要求)



200938|265389|265390|265391|**265392**|265393

| 电机参数 | | 200938 | 265389 | 265390 | 265391 | 265392 | 265393 |
|-----------------|------------------|--------|--------|--------|--------|--------|--------|
| 额定电压下的数据 | | | | | | | |
| 1 额定电压 | V | 3 | 4.5 | 6 | 9 | 12 | 15 |
| 2 空载转速 | rpm | 13700 | 11700 | 12600 | 11900 | 12100 | 13500 |
| 3 空载电流 | mA | 34.5 | 18.8 | 15.5 | 9.63 | 7.38 | 6.88 |
| 4 额定转速 | rpm | 6000 | 4390 | 5280 | 4480 | 4620 | 5050 |
| 5 额定转矩 (最大连续转矩) | mNm | 0.872 | 0.937 | 0.923 | 0.918 | 0.908 | 0.78 |
| 6 额定电流 (最大连续电流) | A | 0.464 | 0.282 | 0.225 | 0.141 | 0.106 | 0.0835 |
| 7 堵转转矩 | mNm | 1.58 | 1.55 | 1.63 | 1.52 | 1.52 | 1.29 |
| 8 堵转电流 | A | 0.789 | 0.438 | 0.374 | 0.22 | 0.168 | 0.129 |
| 9 最大效率 | % | 63 | 63 | 64 | 63 | 63 | 60 |
| 电机常数 | | | | | | | |
| 10 相间电阻 | Ω | 3.8 | 10.3 | 16 | 40.9 | 71.6 | 116 |
| 11 相间电感 | mH | 0.085 | 0.264 | 0.403 | 1.01 | 1.74 | 2.13 |
| 12 转矩常数 | mNm/A | 2.01 | 3.53 | 4.36 | 6.92 | 9.06 | 10 |
| 13 转速常数 | rpm/V | 4760 | 2710 | 2190 | 1380 | 1050 | 952 |
| 14 转速/转矩梯度 | rpm/mNm | 9030 | 7880 | 8060 | 8170 | 8330 | 11000 |
| 15 机械时间常数 | ms | 20.6 | 20.3 | 20.4 | 20.4 | 20.5 | 21.1 |
| 16 转子转动惯量 | gcm ² | 0.218 | 0.246 | 0.241 | 0.238 | 0.235 | 0.183 |

| 特性参数 | 运行范围 | 注释 |
|---|------|---|
| 热参数 17 机壳-环境热阻 44.5 K/W 18 绕组-机壳热阻 15 K/W 19 绕组热时间常数 5.03 s 20 电机热时间常数 267 s 21 环境温度 -30...+65°C 22 最高绕组温度 +85°C | | 连续运行 根据表中所列的热阻值 (第17和18项), 在环境温度为25°C时, 电机在此范围连续运转绕组将达到最高允许温度 = 电机发热极限状态。 |
| 机械参数 (滑动轴承) 23 最高允许转速 14000 rpm 24 轴向间隙 0.05 - 0.15 mm 25 径向间隙 0.012 mm 26 最大轴向载荷 (动态) 0.15 N 27 最大允许安装力 (静态) (静态、轴支撑) 15 N / 70 N 28 最大径向载荷, 距法兰4 mm处 0.4 N | | 短时运行范围 电机可以短时过载运行 (可重复)。 |

| 其它参数 | maxon模块化系统 | 详情请见目录页码34 |
|--|--|--|
| 29 电机磁极对数 1 30 换向器片数 7 31 电机质量 12 g CLL = 长效电容器 未指定电子连接排列 连接未指定。 所列参数均为标称值。 参数说明见页码 72。 | 行星齿轮减速箱 Ø10 mm 0.01 - 0.15 Nm 页码361 正齿轮减速箱 Ø12 mm 0.01 - 0.03 Nm 页码362 行星齿轮减速箱 Ø13 mm 0.05 - 0.15 Nm 页码363 行星齿轮减速箱 Ø13 mm 0.2 - 0.35 Nm 页码364 | 编码器MR 16 CPT, 2 通道 页码457 编码器MR 64 - 256 CPT, 2 通道 页码458 |

推荐的驱动器:

注: 页码34

- ESCON Module 24/2 486
- ESCON 36/2 DC 486
- EPOS4 Micro 24/5 495
- EPOS4 Mod./Comp. 24/1.5 496
- EPOS4 Comp. 24/5 3-axes 497