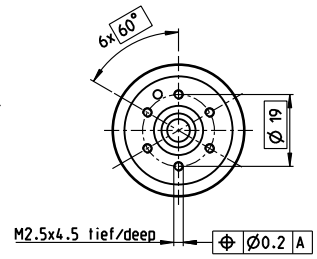
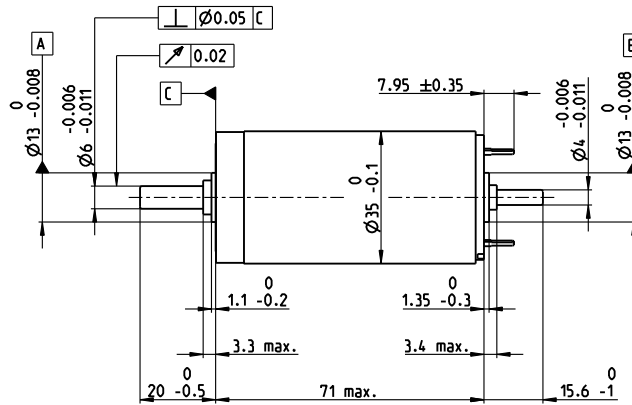
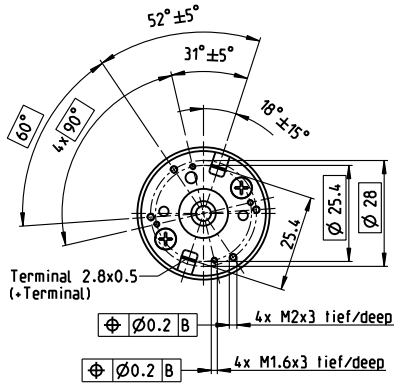


# RE 35 Ø35 mm, 石墨电刷, 90 Watt

RE



M 1:2

- 库存零件系列
- 标准系列
- 特殊系列 (按客户要求)

订货号														
根据外形图	273752	323890	273753	273754	273755	273756	273757	273758	273759	273760	273761	273762	273763	
轴长从15.6 mm缩短至4 mm	285785	323891	285786	285787	285788	285789	285790	285791	285792	285793	285794	285795	285796	

电机参数															
<b>额定电压下的数据</b>															
1 额定电压	V	15	24	30	42	48	48	48	48	48	48	48	48	48	48
2 空载转速	rpm	7200	7750	7280	7580	7310	6680	5990	4770	3830	3150	2590	2110	1630	
3 空载电流	mA	188	128	94.1	70.5	58.9	52.6	46	34.9	27	21.6	17.3	13.9	10.5	
4 额定转速	rpm	6500	6990	6470	6800	6510	5870	5170	3930	2990	2290	1720	1230	737	
5 额定转矩 (最大连续转矩)	mNm	74.2	105	101	105	103	104	104	106	108	107	107	106	106	
6 额定电流 (最大连续电流)	A	4	3.72	2.68	2.07	1.71	1.58	1.41	1.15	0.934	0.764	0.628	0.508	0.393	
7 堵转转矩	mNm	931	1200	976	1090	983	892	778	621	499	399	323	256	196	
8 堵转电流	A	47.9	41.2	25.1	20.7	15.8	13.1	10.3	6.52	4.21	2.77	1.85	1.2	0.71	
9 最大效率	%	85	87	87	88	88	87	86	85	84	83	81	79	77	
<b>电机常数</b>															
10 相间电阻	Ω	0.313	0.582	1.2	2.03	3.04	3.66	4.68	7.36	11.4	17.3	26	40.1	67.6	
11 相间电感	mH	0.085	0.191	0.34	0.62	0.87	1.04	1.29	2.04	3.16	4.65	6.89	10.3	17.1	
12 转矩常数	mNm/A	19.4	29.2	38.9	52.5	62.2	68	75.8	95.2	119	144	175	214	276	
13 转速常数	rpm/V	491	328	246	182	154	140	126	100	80.5	66.4	54.6	44.7	34.6	
14 转速/转矩梯度	rpm/mNm	7.91	6.54	7.55	7.03	7.5	7.55	7.77	7.75	7.74	7.99	8.1	8.38	8.47	
15 机械时间常数	ms	5.62	5.41	5.37	5.32	5.32	5.32	5.33	5.33	5.33	5.34	5.35	5.36	5.38	
16 转子转动惯量	gcm <sup>2</sup>	67.9	79	67.9	72.3	67.7	67.2	65.4	65.7	65.7	63.8	63	61	60.6	

特性参数	运行范围	注释
<b>热参数</b> 17 机壳-环境热阻 6.2 K/W 18 绕组-机壳热阻 2 K/W 19 绕组热时间常数 30.1 s 20 电机热时间常数 707 s 21 环境温度 -30...+100°C 22 最高绕组温度 +155°C  <b>机械参数 (滚珠轴承)</b> 23 最高允许转速 12000 rpm 24 轴向间隙 0.05 - 0.15 mm 25 径向间隙 0.025 mm 26 最大轴向载荷 (动态) 5.6 N 27 最大允许安装力 (静态) 110 N 28 最大径向载荷, 距法兰5 mm处 1200 N 28 最大径向载荷, 距法兰5 mm处 28 N		<p><span style="color: red;">■</span> <b>连续运行</b> 根据表中所示的热阻值 (第17和18项), 在环境温度为25°C时, 电机在此范围连续运转绕组将达到最高允许温度 = 电机发热极限状态。</p> <p><span style="border: 1px solid black; display: inline-block; width: 10px; height: 10px;"></span> <b>短时运行范围</b> 电机可以短时过载运行 (可重复)。</p> <p>— <b>电机额定功率曲线</b></p>

- 其它参数**
- 29 电机磁极对数 1
  - 30 换向器片数 13
  - 31 电机质量 340 g
- 所列参数均为标称值。  
参数说明见页码72。

**maxon模块化系统** 详情请见目录页码34

行星齿轮减速箱 Ø32 mm 0.75 - 6.0 Nm 页码383-390 行星齿轮减速箱 Ø32 mm 4.0 - 8.0 Nm 页码391 行星齿轮减速箱 Ø42 mm 3 - 15 Nm 页码396 <b>主轴驱动</b> Ø32 mm 页码416-421	<b>推荐的驱动器:</b> 注释 ESCON Mod. 50/5 487 ESCON 50/5 489 EPOS4 Micro 24/5 495 EPOS4 Mod./Comp. 50/5 496 EPOS4 Comp. 24/5 3-axes 497 EPOS4 50/5 501 EPOS2 P 24/5 504	页码34 编码器MR 256 - 1024 CPT, 3 通道 页码464 编码器 HED_5540 500 CPT, 3 通道 页码471/473 直流测速机 DCT Ø22 mm 0.52 V 页码480 制动器 AB 28 24 VDC 0.4 Nm 页码519 端盖 页码525
--	---	---