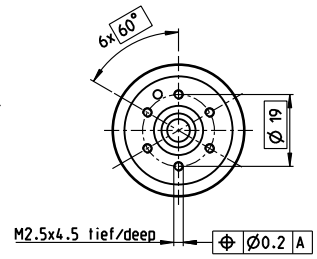
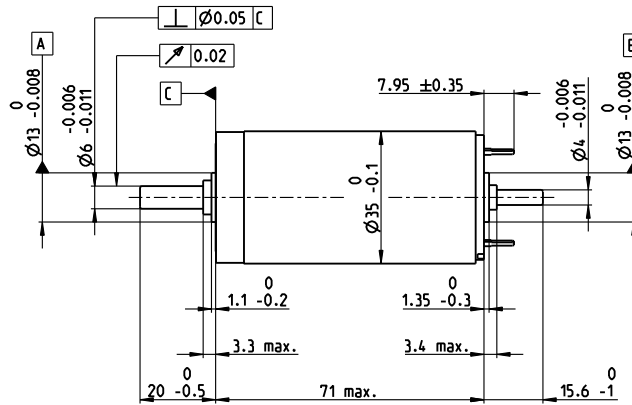
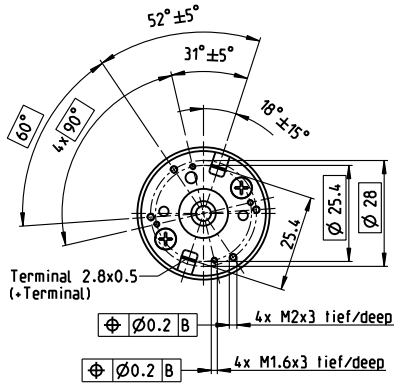


# RE 35 Ø35 mm, Graphitbürsten, 90 Watt

RE



M 1:2

- Lagerprogramm
- Standardprogramm
- Sonderprogramm (auf Anfrage)

		Artikelnummern													
gemäss Massbild		273752	323890	273753	273754	273755	273756	273757	273758	273759	273760	273761	273762	273763	
Wellenlänge 15.6 gekürzt auf 4 mm		285785	323891	285786	285787	285788	285789	285790	285791	285792	285793	285794	285795	285796	

Motordaten															
<b>Werte bei Nennspannung</b>															
1 Nennspannung	V	15	24	30	42	48	48	48	48	48	48	48	48	48	
2 Leerlaufdrehzahl	min <sup>-1</sup>	7200	7750	7280	7580	7310	6680	5990	4770	3830	3150	2590	2110	1630	
3 Leerlaufstrom	mA	188	128	94.1	70.5	58.9	52.6	46	34.9	27	21.6	17.3	13.9	10.5	
4 Nenndrehzahl	min <sup>-1</sup>	6500	6990	6470	6800	6510	5870	5170	3930	2990	2290	1720	1230	737	
5 Nennmoment (max. Dauerrehmoment)	mNm	74.2	105	101	105	103	104	104	106	108	107	107	106	106	
6 Nennstrom (max. Dauerbelastungsstrom)	A	4	3.72	2.68	2.07	1.71	1.58	1.41	1.15	0.934	0.764	0.628	0.508	0.393	
7 Anhaltmoment	mNm	931	1200	976	1090	983	892	778	621	499	399	323	256	196	
8 Anlaufstrom	A	47.9	41.2	25.1	20.7	15.8	13.1	10.3	6.52	4.21	2.77	1.85	1.2	0.71	
9 Max. Wirkungsgrad	%	85	87	87	88	88	87	86	85	84	83	81	79	77	
<b>Kenndaten</b>															
10 Anschlusswiderstand	Ω	0.313	0.582	1.2	2.03	3.04	3.66	4.68	7.36	11.4	17.3	26	40.1	67.6	
11 Anschlussinduktivität	mH	0.085	0.191	0.34	0.62	0.87	1.04	1.29	2.04	3.16	4.65	6.89	10.3	17.1	
12 Drehmomentkonstante	mNm/A	19.4	29.2	38.9	52.5	62.2	68	75.8	95.2	119	144	175	214	276	
13 Drehzahlkonstante	min <sup>-1</sup> /V	491	328	246	182	154	140	126	100	80.5	66.4	54.6	44.7	34.6	
14 Kennliniensteigung	min <sup>-1</sup> /mNm	7.91	6.54	7.55	7.03	7.5	7.55	7.77	7.75	7.74	7.99	8.1	8.38	8.47	
15 Mechanische Anlaufzeitkonstante	ms	5.62	5.41	5.37	5.32	5.32	5.32	5.33	5.33	5.33	5.34	5.35	5.36	5.38	
16 Rotorträgheitsmoment	gcm <sup>2</sup>	67.9	79	67.9	72.3	67.7	67.2	65.4	65.7	65.7	63.8	63	61	60.6	

## Spezifikationen

- Thermische Daten**
- 17 Therm. Widerstand Gehäuse-Luft 6.2 K/W
  - 18 Therm. Widerstand Wicklung-Gehäuse 2 K/W
  - 19 Therm. Zeitkonstante der Wicklung 30.1 s
  - 20 Therm. Zeitkonstante des Motors 707 s
  - 21 Umgebungstemperatur -30...+100°C
  - 22 Max. Wicklungstemperatur +155°C

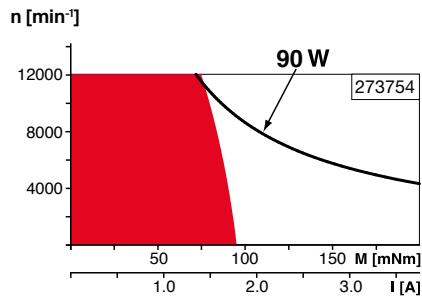
- Mechanische Daten (Kugellager)**
- 23 Grenzdrehzahl 12000 min<sup>-1</sup>
  - 24 Axialspiel 0.05 - 0.15 mm
  - 25 Radialspiel 0.025 mm
  - 26 Max. axiale Belastung (dynamisch) 5.6 N
  - 27 Max. axiale Aufpresskraft (statisch) 110 N
  - 28 Max. radiale Belastung, 5 mm ab Flansch 1200 N
  - 28 Max. radiale Belastung, 5 mm ab Flansch 28 N

- Weitere Spezifikationen**
- 29 Polpaarzahl 1
  - 30 Anzahl Kollektorsegmente 13
  - 31 Motorgewicht 340 g

Motordaten gemäss Tabelle sind Nenndaten. Erläuterungen zu den Ziffern Seite 72.

- Option**
- Hohlwelle als Spezialausführung
  - Vorgespannte Kugellager

## Betriebsbereiche

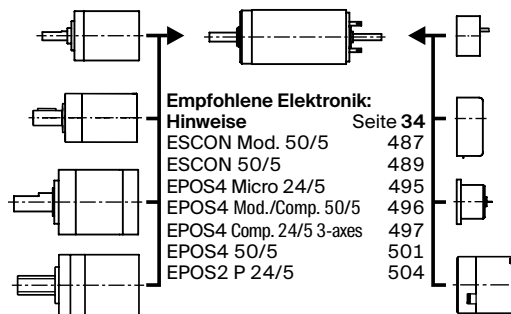


## Legende

- **Dauerbetriebsbereich**  
Unter Berücksichtigung der angegebenen thermischen Widerstände (Ziffer 17 und 18) und einer Umgebungstemperatur von 25°C wird bei dauernder Belastung die maximal zulässige Rotortemperatur erreicht = thermische Grenze.
- Kurzzeitbetrieb**  
Der Motor darf kurzzeitig und wiederkehrend überlastet werden.
- **Typenleistung**

## maxon Baukastensystem

- Planetengetriebe**  
Ø32 mm  
0.75-6.0 Nm  
Seite 383-390
- Planetengetriebe**  
Ø32 mm  
4.0-8.0 Nm  
Seite 391
- Planetengetriebe**  
Ø42 mm  
3-15 Nm  
Seite 396
- Spindelgetriebe**  
Ø32 mm  
Seite 416-421



- Empfohlene Elektronik:**
- Hinweise** Seite 34
  - ESCON Mod. 50/5 487
  - ESCON 50/5 489
  - EPOS4 Micro 24/5 495
  - EPOS4 Mod./Comp. 50/5 496
  - EPOS4 Comp. 24/5 3-axes 497
  - EPOS4 50/5 501
  - EPOS2 P 24/5 504

## Details auf Katalogseite 34

- Encoder MR**  
256-1024 Imp.,  
3 Kanal  
Seite 464
- Encoder HED\_5540**  
500 Imp.,  
3 Kanal  
Seite 471/473
- DC-Tacho DCT**  
Ø22 mm  
0.52 V  
Seite 480
- Bremse AB 28**  
24 VDC  
0.4 Nm  
Seite 519
- Abschlusskappe**  
Seite 525