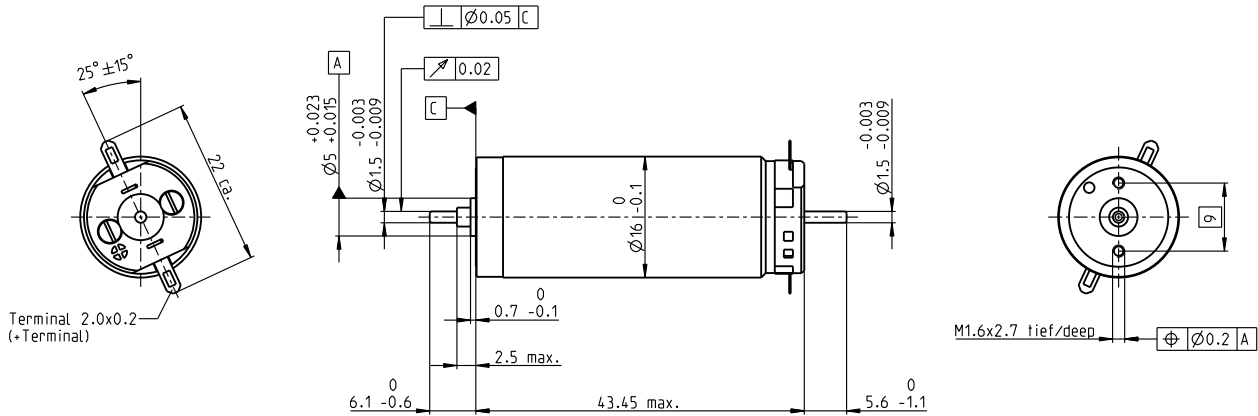


RE 16 Ø16 mm, 石墨电刷, 4.5 Watt

RE



M 1:1

- 库存零件系列
- 标准系列
- 特殊系列 (按客户要求)

订货号															
118725	118726	118727	118728	118729	118730	118731	118732	118733	118734	118735	118736	118737	118738	118739	

电机参数															
额定电压下的数据															
1 额定电压	V	4.8	4.8	6	7.2	9	12	15	18	24	30	36	45	48	48
2 空载转速	rpm	12700	12100	13200	13600	13100	13900	14000	13200	14000	14700	14100	14500	14200	10100
3 空载电流	mA	105	98.7	87.6	75.4	56.9	45.9	37.1	28.5	23	19.6	15.6	12.8	11.8	7.66
4 额定转速	rpm	11200	10500	11500	11700	11000	11900	12200	11300	12200	12900	12300	12700	12400	8130
5 额定转矩 (最大连续转矩)	mNm	2.15	2.27	2.67	3.18	4.09	4.36	4.34	4.48	4.5	4.37	4.44	4.41	4.43	4.65
6 额定电流 (最大连续电流)	A	0.72	0.72	0.72	0.72	0.69	0.582	0.467	0.375	0.299	0.245	0.199	0.162	0.15	0.111
7 堵转转矩	mNm	26.3	22.7	25.8	27.4	29.9	34.3	35.3	33.4	36.3	36.8	35.6	36.2	35.4	24.2
8 堵转电流	A	7.56	6.26	6.16	5.58	4.65	4.23	3.51	2.6	2.24	1.91	1.48	1.23	1.11	0.541
9 最大效率	%	69	69	72	73	76	79	79	79	80	80	80	81	81	78
电机常数															
10 相间电阻	Ω	0.635	0.767	0.975	1.29	1.94	2.83	4.28	6.93	10.7	15.7	24.4	36.5	43.3	88.7
11 相间电感	mH	0.021	0.023	0.03	0.042	0.071	0.113	0.174	0.285	0.452	0.64	0.994	1.48	1.74	3.44
12 转矩常数	mNm/A	3.48	3.64	4.2	4.91	6.43	8.11	10.1	12.9	16.2	19.3	24.1	29.4	31.9	44.8
13 转速常数	rpm/V	2750	2630	2280	1940	1480	1180	948	742	589	495	397	325	299	213
14 转速/转矩梯度	rpm/mNm	502	554	529	511	447	411	403	399	389	403	402	404	407	423
15 机械时间常数	ms	9.07	8.35	7.36	6.71	6.13	5.78	5.56	5.43	5.31	5.28	5.25	5.23	5.22	5.24
16 转子转动惯量	gcm ²	1.73	1.44	1.33	1.26	1.31	1.34	1.32	1.3	1.3	1.25	1.25	1.24	1.23	1.18

特性参数	运行范围	注释
热参数 17 机壳-环境热阻 30 K/W 18 绕组-机壳热阻 8.5 K/W 19 绕组热时间常数 10.6 s 20 电机热时间常数 459 s 21 环境温度 -20...+65°C 22 最高绕组温度 +85°C 机械参数 (滑动轴承) 23 最高允许转速 16000 rpm 24 轴向间隙 0.05 - 0.15 mm 25 径向间隙 0.014 mm 26 最大轴向载荷 (动态) 0.8 N 27 最大允许安装力 (静态, 轴支撑) 15 N 28 最大径向载荷, 距法兰5 mm处 60 N 1.5 N	n [rpm] 	<p>■ 连续运行 根据表中列出的热阻值 (第17和18项), 在环境温度为25°C时, 电机在此范围连续运转绕组将达到最高允许温度 = 电机发热极限状态。</p> <p> 短时运行范围 电机可以短时过载运行 (可重复)。</p> <p>— 电机额定功率曲线</p>

其它参数	maxon模块化系统	详情请见目录页码34
29 电机磁极对数 1 30 换向器片数 7 31 电机质量 40 g 所列参数均为标称值。 参数说明见页码72。	行星齿轮减速箱 Ø16 mm 0.1 - 0.3 Nm 页码369 行星齿轮减速箱 Ø16 mm 0.2 - 0.6 Nm 页码370 主轴驱动 Ø16 mm 页码411-413	编码器MR 32 CPT, 2/3 通道 页码460 编码器MR 128/256/512 CPT, 2/3 通道 页码461