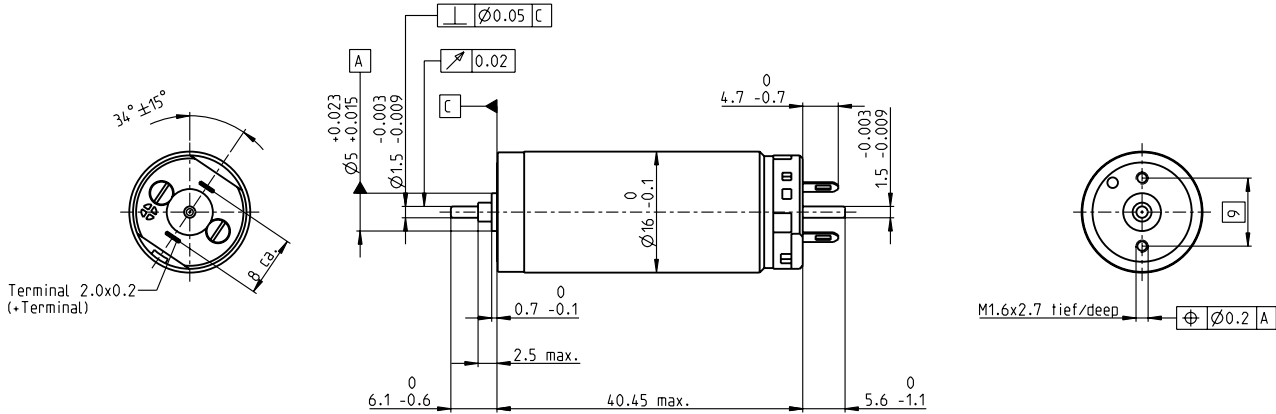


RE 16 Ø16 mm, 稀有金属电刷 CLL, 3.2 Watt

RE



M 1:1

- 库存零件系列
- 标准系列
- 特殊系列 (按客户要求)

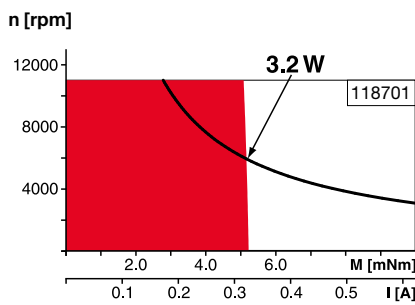
订货号

电机参数	118693	118694	118695	118696	118697	118698	118699	118700	118701	118702	118703	118704	118705	118706	118707	
额定电压下的数据																
1 额定电压	V	1.8	2.4	3	3.2	4.5	4.8	7.2	9	12	12	15	18	24	30	48
2 空载转速	rpm	4990	6360	6890	6270	6740	5700	6890	6740	7130	5990	6010	5900	7250	6460	5500
3 空载电流	mA	23.5	25.4	23	18.6	14.8	10.8	9.57	7.4	6.05	4.63	3.72	3.02	3.11	2.08	1.02
4 额定转速	rpm	4320	5510	5820	4930	5050	3630	4810	4630	5030	3830	3840	3730	5070	4220	3180
5 额定转矩 (最大连续转矩)	mNm	2.39	2.5	2.89	3.41	4.48	5.61	5.54	5.48	5.48	5.38	5.36	5.33	5.29	5.18	5.01
6 额定电流 (最大连续电流)	A	0.72	0.72	0.72	0.72	0.72	0.711	0.566	0.438	0.348	0.287	0.229	0.187	0.171	0.119	0.0614
7 堵转转矩	mNm	15.5	16.9	17.3	15.2	17.4	15.2	18.1	17.4	18.6	14.9	14.9	14.5	17.6	15	11.9
8 堵转电流	A	4.53	4.71	4.19	3.13	2.74	1.9	1.82	1.37	1.16	0.784	0.628	0.5	0.561	0.341	0.144
9 最大效率	%	86	86	86	85	86	86	86	86	86	86	85	85	86	85	84
电机常数																
10 相间电阻	Ω	0.397	0.51	0.715	1.02	1.64	2.53	3.95	6.56	10.3	15.3	23.9	36	42.8	88	333
11 相间电感	mH	0.021	0.023	0.03	0.042	0.071	0.113	0.174	0.284	0.452	0.639	0.993	1.48	1.75	3.44	12.1
12 转矩常数	mNm/A	3.43	3.58	4.13	4.84	6.34	7.99	9.92	12.7	16	19	23.7	28.9	31.4	44.1	82.7
13 转速常数	rpm/V	2790	2660	2310	1970	1510	1190	962	753	597	502	403	330	304	217	115
14 转速/转矩梯度	rpm/mNm	323	379	400	415	391	378	383	389	386	404	406	410	414	432	465
15 机械时间常数	ms	5.84	5.71	5.56	5.46	5.36	5.31	5.29	5.29	5.27	5.29	5.3	5.31	5.31	5.36	5.42
16 转子转动惯量	gcm ²	1.73	1.44	1.33	1.26	1.31	1.34	1.32	1.3	1.3	1.25	1.25	1.24	1.23	1.18	1.11

特性参数 **运行范围** **注释**

- 热参数**
- 17 机壳-环境热阻: 30 K/W
 - 18 绕组-机壳热阻: 8.5 K/W
 - 19 绕组热时间常数: 10.6 s
 - 20 电机热时间常数: 436 s
 - 21 环境温度: -20...+65°C
 - 22 最高绕组温度: +85°C

- 机械参数 (滑动轴承)**
- 23 最高允许转速: 11000 rpm
 - 24 轴向间隙: 0.05 - 0.15 mm
 - 25 径向间隙: 0.014 mm
 - 26 最大轴向载荷 (动态): 0.8 N
 - 27 最大允许安装力 (静态) (静态、轴支撑): 15 N / 70 N
 - 28 最大径向载荷, 距法兰5 mm处: 1.5 N



■ **连续运行**
根据表中列出的热阻值 (第17和18项), 在环境温度为25°C时, 电机在此范围连续运转绕组将达到最高允许温度 = 电机发热极限状态。

短时运行范围
电机可以短时过载运行 (可重复)。

— **电机额定功率曲线**

- 其它参数**
- 29 电机磁极对数: 1
 - 30 换向器片数: 7
 - 31 电机质量: 38 g
- CLL = 长效电容器
- 所列参数均为标称值。
参数说明见页码72。

maxon模块化系统 详情请见目录页码34

行星齿轮减速箱
Ø16 mm
0.1 - 0.3 Nm
页码369

行星齿轮减速箱
Ø16 mm
0.2 - 0.6 Nm
页码370

主轴驱动
Ø16 mm
页码411-413

推荐的驱动器:

ESCON Module 24/2: 486

ESCON 36/2 DC: 486

ESCON Module 50/5: 487

ESCON 50/5: 489

EPOS4 Micro 24/5: 495

EPOS4 Mod./Comp. 24/1.5: 496

EPOS4 Mod./Comp. 50/5: 496

EPOS4 Comp. 24/5 3-axes: 497

EPOS4 50/5: 501

编码器MR
32 CPT,
2/3 通道
页码460

编码器MR
128/256/512 CPT,
2/3 通道
页码461