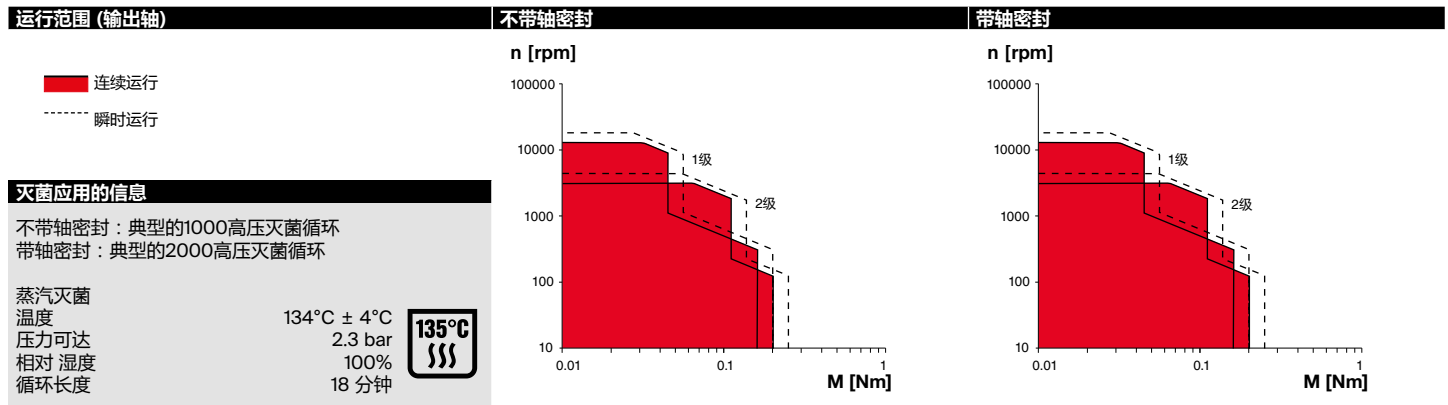


GPX 16 高速行星齿轮箱 $\varnothing 16$ mm

灭菌



主要参数	不带轴密封*	带轴密封*
最大传输功率	W 42 (5.2)	42 (5.2)
最大连续转矩	Nm 0.11 (0.2)	0.11 (0.2)
最高连续输入转速	rpm 50 000	50 000
环境温度	$^{\circ}\text{C}$ -10 ... +135	-10 ... +135
输出端轴承	滚珠轴承	滚珠轴承



灭菌应用的信息

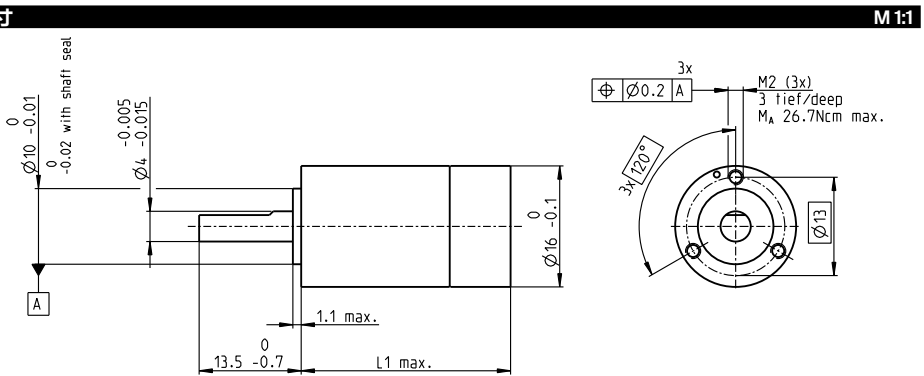
不带轴密封：典型的1000高压灭菌循环
带轴密封：典型的2000高压灭菌循环

蒸汽灭菌
温度 $134^{\circ}\text{C} \pm 4^{\circ}\text{C}$
压力可达 2.3 bar
相对湿度 100%
循环长度 18 分钟

齿轮箱参数	不带轴密封*		带轴密封*	
	1	2	1	2
级数				
最大连续输出功率	W 42 (5.2)	21 (2.6)	42 (5.2)	21 (2.6)
最大瞬时输出功率	W 52 (6.5)	25 (3.3)	52 (6.5)	25 (3.3)
最大连续转矩	Nm 0.045 (0.16)	0.11 (0.20)	0.045 (0.16)	0.11 (0.20)
最大瞬时转矩	Nm 0.055 (0.20)	0.140 (0.25)	0.055 (0.20)	0.140 (0.25)
最高连续输入转速	rpm 50 000	50 000	50 000	50 000
最高瞬时输入转速	rpm 70 000	70 000	70 000	70 000
最大效率	% 85	80	85	80
空载平均空回	$^{\circ}$ 1.4	1.6	1.4	1.6
最大轴向载荷 (动态)	N 30.0	30.0	30.0	30.0
最大径向载荷 (离法兰5 mm处)	N 25.0	35.0	15.0	20.0
减速箱长度L1 ¹	mm 27.7	35.1	35.3	42.7
重量	g 27	35	37	45

配置	不带轴密封		带轴密封	
	1	2	1	2
级数				
减速比	X:1 3.9, 5.3, 6.6	16, 21, 26, 28, 35, 44	3.9, 5.3, 6.6	16, 21, 26, 28, 35, 44
精确减速比 (参见在线)				
类型	不带轴密封/带轴密封			
法兰	标准法兰			
轴	长度/平面/横向孔			

maxon模块化系统	页码	尺寸
maxon EC motor 级数 [可配置]		
ECX SPEED 16 M 1-2	185-188	
ECX SPEED 16 L 1-2	189-192	



¹根据电机的配置和选项，长度可能有所不同。有效长度会分别在配置结束时计算：

*括号中的数值适用于降速使用 (根据图表)。