

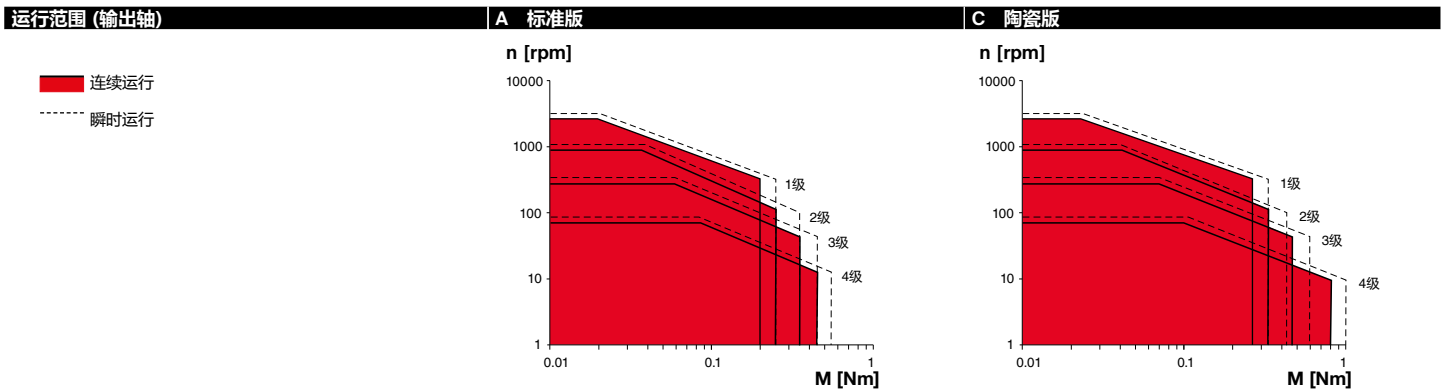
GPX 16

行星齿轮箱 $\varnothing 16$ mm



GPX

主要参数		A 标准版	C 陶瓷版
最大传输功率	W	6.5	7.8
最大连续转矩	Nm	0.45	0.6
最高连续输入转速	rpm	16000	16000
环境温度	°C	-40 ... +100	-40 ... +100
输出端轴承		滚珠轴承	滚珠轴承



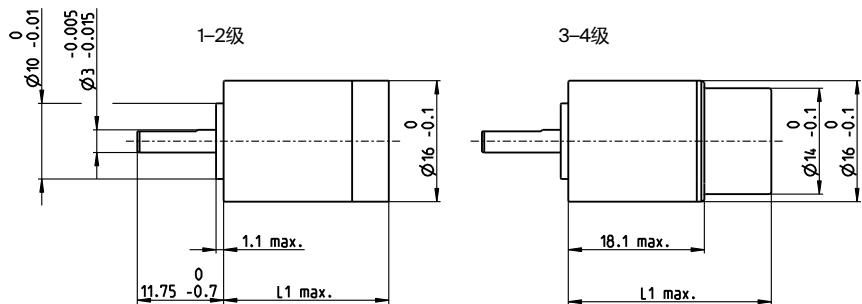
齿轮箱参数	A 标准版				C 陶瓷版				
	1	2	3	4	1	2	3	4	
级数									
最大连续输出功率	W	6.5	3.2	1.6	0.60	7.8	3.8	1.9	0.7
最大瞬时输出功率	W	8.0	4.0	2.0	0.75	10.0	5.0	2.5	1.0
最大连续转矩	Nm	0.20	0.25	0.35	0.45	0.27	0.33	0.47	0.60
最大瞬时转矩	Nm	0.25	0.35	0.45	0.55	0.33	0.42	0.58	0.75
最高连续输入转速	rpm	12000	14000	16000	16000	12000	14000	16000	16000
最高瞬时输入转速	rpm	15000	17500	20000	20000	15000	17500	20000	20000
最大效率	%	90	80	75	65	90	80	75	65
空载平均空回	°	1.0	1.2	1.3	1.4	1.0	1.2	1.3	1.4
最大轴向载荷 (动态)	N	20	20	20	20	20	20	20	20
最大径向载荷 (离法兰5 mm处)	N	30	45	70	70	30	45	70	70
减速箱长度L1'	mm	15.8	20.7	25.7	30.6	15.8	20.7	25.7	30.6
重量	g	20	25	27	31	20	25	27	31

配置	A 标准版				C 陶瓷版				
	1	2	3	4	1	2	3	4	
级数									
减速比	X:1	3.9, 5.3, 6.6	16, 21, 26, 28, 35, 44	62, 83, 103, 111, 138, 150, 172, 186, 231	243, 326, 406, 439, 546, 590, 679, 734, 794, 913, 987, 1135, 1227, 1526	3.9, 5.3, 6.6	16, 21, 26, 28, 35, 44	62, 83, 103, 111, 138, 150, 172, 186, 231	243, 326, 406, 439, 546, 590, 679, 734, 794, 913, 987, 1135, 1227, 1526
精确减速比 (参见在线)									
类型	标准/陶瓷版/低噪声/低间隙/高功率								
法兰	标准法兰/可配置法兰								
轴	长度/平面								

maxon 模块化系统 M 11

maxon DC motor	级数 [可配置]	页码
DCX 14 L	3-4	81-82
DCX 16 S	1-2 [3-4]	83-84
DCX 16 L	1-2 [3-4]	85-86
DC-max 16 S*	1-2 [3-4]	99-100

maxon EC motor	级数 [可配置]	页码
ECX SPEED 13 M	3-4	177-180
ECX SPEED 13 L	3-4	181-184
ECX SPEED 16 M	1-2 [3-4]	185-188
ECX SPEED 16 L	1-2 [3-4]	189-192



*减速比的选择受限 (参见在线)。

根据电机的配置和选项，长度可能有所不同。有效长度会分别在配置结束时计算：

gpx.maxongroup.com