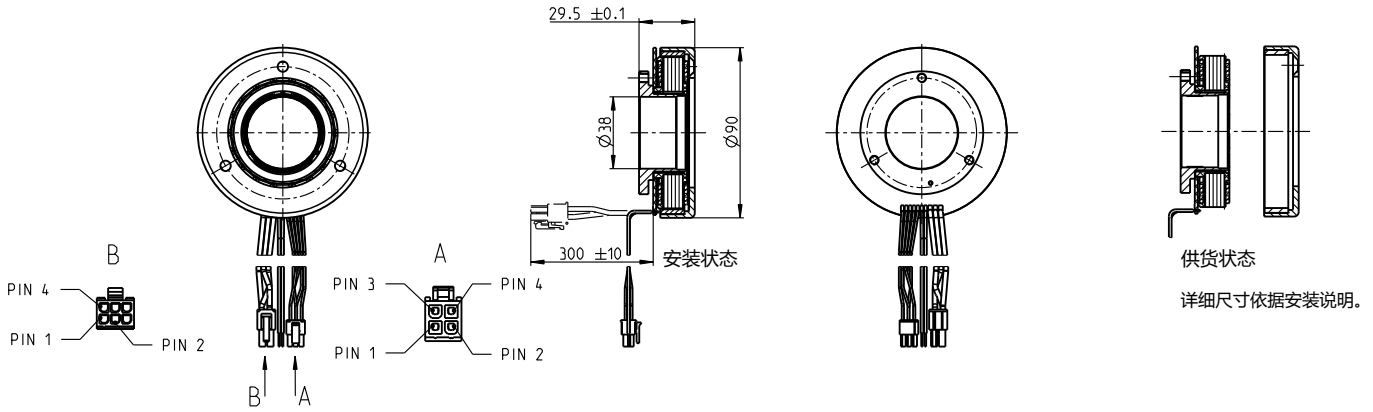


# EC frameless 90 无框 Ø90 mm, 无刷, 160 Watt

EC frameless



M 1:4

- 库存零件系列
- 标准系列
- 特殊系列 (按客户要求)

| 订货号    |        |        |        |        |
|--------|--------|--------|--------|--------|
| 配霍尔传感器 | 588847 | 543673 | 581301 | 581302 |

| 电机参数            |                  |        |       |       |       |
|-----------------|------------------|--------|-------|-------|-------|
| <b>额定电压下的数据</b> |                  |        |       |       |       |
| 1 额定电压          | V                | 12     | 24    | 36    | 60    |
| 2 空载转速          | rpm              | 3160   | 3170  | 3070  | 2600  |
| 3 空载电流          | mA               | 1320   | 658   | 420   | 197   |
| 4 额定转速          | rpm              | 2670   | 2710  | 2630  | 2200  |
| 5 额定转矩 (最大连续转矩) | mNm              | 458    | 458   | 453   | 460   |
| 6 额定电流 (最大连续电流) | A                | 12.8   | 6.39  | 4.09  | 2.1   |
| 7 堵转转矩          | mNm              | 6260   | 7540  | 7430  | 6380  |
| 8 堵转电流          | A                | 176    | 106   | 67.5  | 29.4  |
| 9 最大效率          | %                | 83     | 85    | 85    | 84    |
| <b>电机常数</b>     |                  |        |       |       |       |
| 10 相间电阻         | Ω                | 0.0682 | 0.226 | 0.533 | 2.04  |
| 11 相间电感         | mH               | 0.058  | 0.232 | 0.554 | 2.15  |
| 12 转矩常数         | mNm/A            | 35.6   | 71.2  | 110   | 217   |
| 13 转速常数         | rpm/V            | 268    | 134   | 86.8  | 44.1  |
| 14 转速/转矩梯度      | rpm/mNm          | 0.514  | 0.427 | 0.421 | 0.414 |
| 15 机械时间常数       | ms               | 17.1   | 14.2  | 14    | 13.8  |
| 16 转子转动惯量       | gcm <sup>2</sup> | 3170   | 3170  | 3170  | 3170  |

| 特性参数        | 运行范围         | 注释 |
|-------------|--------------|----|
| <b>热参数</b>  |              |    |
| 17 机壳-环境热阻  | 1.77 K/W     |    |
| 18 绕组-机壳热阻  | 3.71 K/W     |    |
| 19 绕组热时间常数  | 69.6 s       |    |
| 20 电机热时间常数  | 263 s        |    |
| 21 环境温度     | -40...+100°C |    |
| 22 最大绕组温度   | +125°C       |    |
| <b>机械参数</b> |              |    |
| 23 最大转速     | 5000 rpm     |    |
| <b>其它参数</b> |              |    |
| 29 电机磁极对数   | 11           |    |
| 30 相数       | 3            |    |
| 31 电机质量     | 490 g        |    |
| 转子重量        | 195 g        |    |
| 定子重量        | 295 g        |    |

所列参数均为标称值。

| 电机连接 (电缆AWG 16) |        |      |
|-----------------|--------|------|
| 红色              | 电机绕组 1 | 针脚 1 |
| 黑色              | 电机绕组 2 | 针脚 2 |
| 白色              | 电机绕组 3 | 针脚 3 |
|                 | N.C.   | 针脚 4 |

| 连接器 零件号          |                                |      |
|------------------|--------------------------------|------|
| Molex            | 39-01-2040                     |      |
| 传感器连接 (电缆AWG 24) |                                |      |
| 黄色               | 霍尔传感器 1                        | 针脚 1 |
| 棕色               | 霍尔传感器 2                        | 针脚 2 |
| 灰色               | 霍尔传感器 3                        | 针脚 3 |
| 蓝色               | 接地                             | 针脚 4 |
| 绿色               | V <sub>Hall</sub> 4.5...24 VDC | 针脚 5 |
|                  | N.C.                           | 针脚 6 |

| 连接器 零件号                                     |             |  |
|---|-------------|--|
| Molex                                       | 430-25-0600 |  |
| 霍尔传感器电路图, 见页码 49                            |             |  |
| 端子定义 (NTC型) (电缆AWG 24)                      |             |  |
| 粉色  | NTC         |  |
| 蓝色  | NTC         |  |
| 电阻 (25°C): 5 kΩ ±1%, beta (25-85°C): 3490 K |             |  |

maxon模块化系统 详情请见目录页码38

| 推荐的驱动器:               |      |
|-----------------------|------|
| 注释                    | 页码38 |
| ESCON Mod. 50/4 EC-S  | 487  |
| ESCON Mod. 50/5       | 487  |
| ESCON Mod. 50/8 (HE)  | 488  |
| ESCON 50/5            | 489  |
| ESCON 70/10           | 489  |
| DEC Module 50/5       | 491  |
| EPOS4 Mod./Comp. 50/5 | 496  |
| EPOS4 Mod./Comp. 50/8 | 499  |
| EPOS4 50/5            | 501  |
| EPOS4 70/15           | 501  |
| EPOS2 P 24/5          | 504  |