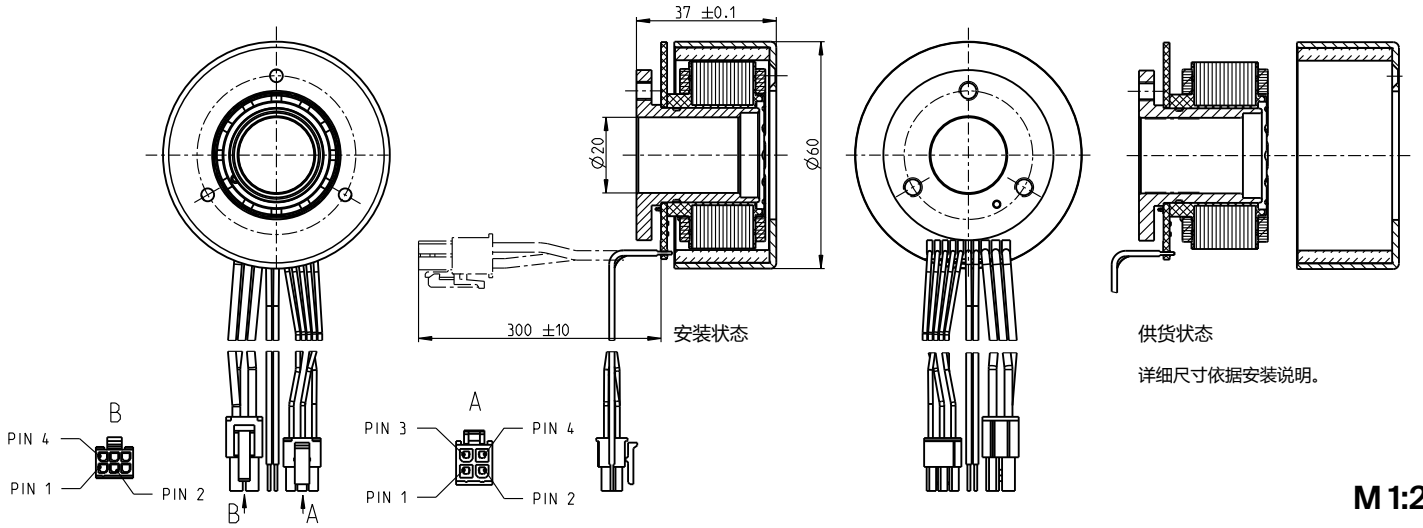


EC frameless 60 无框 Ø60 mm, 无刷, 100 Watt

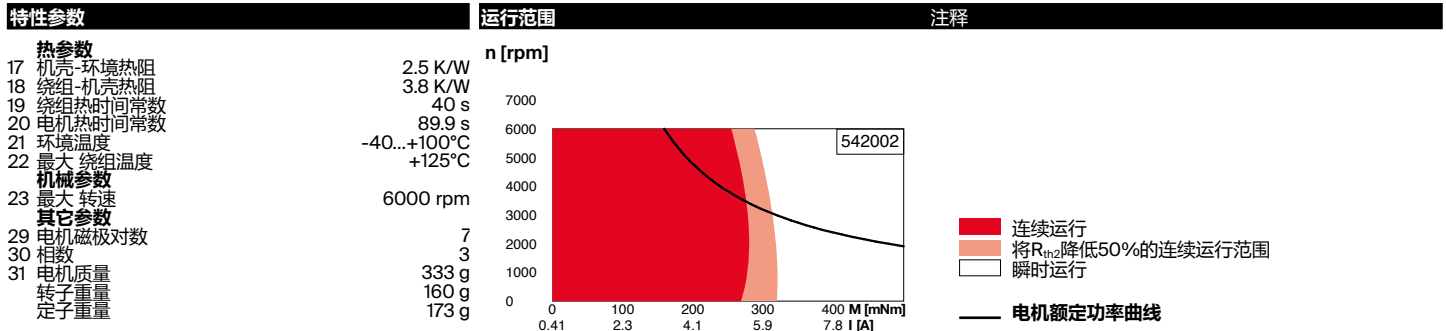
EC frameless



M 1:2

订货号	配霍尔传感器		
	550153	542002	550154

电机参数		配霍尔传感器		
额定电压下的数据				
1 额定电压	V	12	24	48
2 空载转速	rpm	3710	4250	3970
3 空载电流	mA	671	419	187
4 额定转速	rpm	3170	3740	3490
5 额定转矩 (最大连续转矩)	mNm	279	289	319
6 额定电流 (最大连续电流)	A	9.25	5.47	2.78
7 堵转转矩	mNm	2850	4180	5010
8 堵转电流	A	93.5	78.2	43.8
9 最大效率	%	84	86	88
电机常数				
10 相间电阻	Ω	0.128	0.307	1.1
11 相间电感	mH	0.062	0.188	0.864
12 转矩常数	mNm/A	30.5	53.4	114
13 转速常数	rpm/V	313	179	83.4
14 转速/转矩梯度	rpm/mNm	1.32	1.03	0.798
15 机械时间常数	ms	17.2	13.4	10.4
16 转子转动惯量	gcm ²	1246	1246	1246



所列参数均为标称值。

电机连接 (电缆AWG 18)		
红色	电机绕组 1	针脚 1
黑色	电机绕组 2	针脚 2
白色	电机绕组 3	针脚 3
	N.C.	针脚 4

连接器 零件号		
Molex	39-01-2040	
传感器连接 (电缆AWG 24)		
黄色	霍尔传感器 1	针脚 1
棕色	霍尔传感器 2	针脚 2
灰色	霍尔传感器 3	针脚 3
蓝色	接地	针脚 4
绿色	V _{Hall} 4.5...24 VDC	针脚 5
	N.C.	针脚 6

连接器 零件号		
Molex	430-25-0600	
霍尔传感器电路图, 见页码 49		
端子定义 (NTC型) (电缆AWG 24)		
粉色	NTC	
蓝色	NTC	
电阻 (25°C): 5 kΩ ±1%, beta (25-85°C): 3490 K		

maxon模块化系统

详情请见目录页码38

推荐的驱动器:	
注释	页码38
ESCON Mod. 50/4 EC-S	487
ESCON Mod. 50/5	487
ESCON Mod. 50/8 (HE)	488
ESCON 50/5	489
ESCON 70/10	489
DEC Module 50/5	491
EPOS4 Mod./Comp. 50/5	496
EPOS4 Mod./Comp. 50/8	499
EPOS4 50/5	501
EPOS4 70/15	501
EPOS2 P 24/5	504