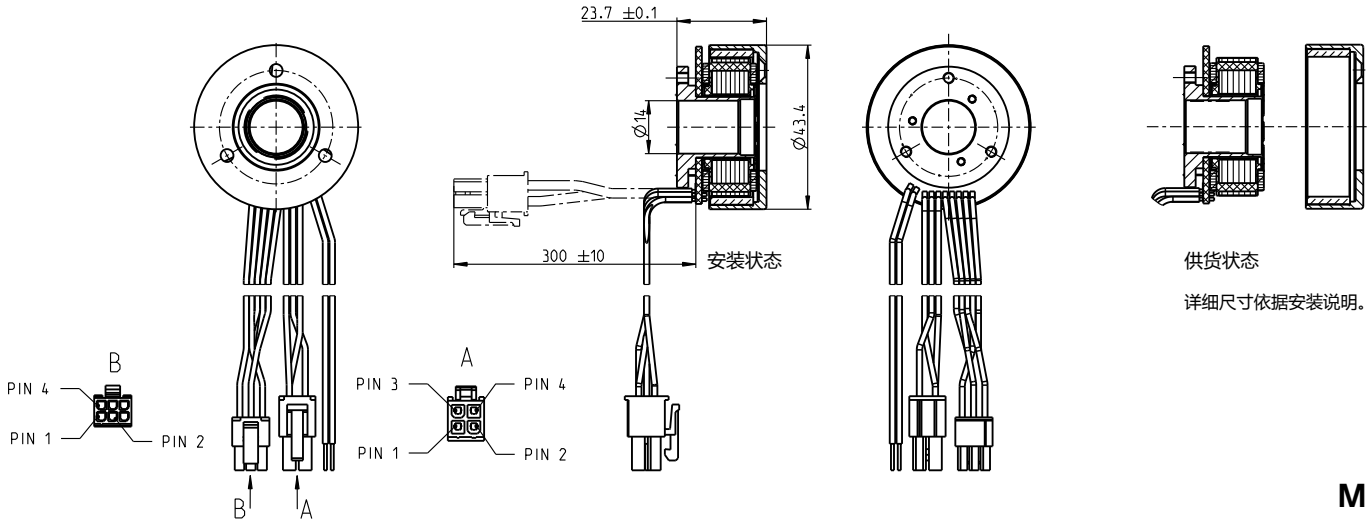


# EC frameless 45 无框 Ø43.4 mm, 无刷, 50 Watt

EC frameless



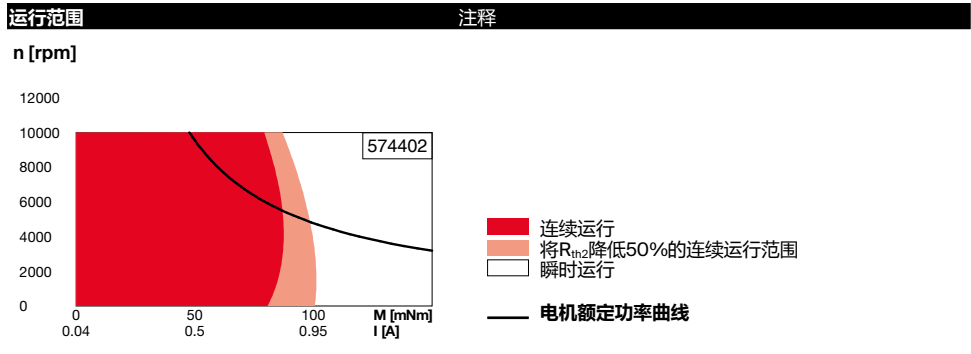
M 1:1

- 库存零件系列
- 标准系列
- 特殊系列 (按客户要求)

订货号				
配霍尔传感器	543631	574402	574403	574404

电机参数					
<b>额定电压下的数据</b>					
1 额定电压	V	18	24	24	36
2 空载转速	rpm	6720	6710	4730	3360
3 空载电流	mA	247	185	106	42.3
4 额定转速	rpm	5190	5240	3480	2360
5 额定转矩 (最大连续转矩)	mNm	971	83.4	69.6	90.5
6 额定电流 (最大连续电流)	A	3.52	2.33	1.41	0.828
7 堵转转矩	mNm	975	780	402	484
8 堵转电流	A	38.8	23.3	8.47	4.81
9 最大效率	%	85	83.3	79.3	82.4
<b>电机常数</b>					
10 相间电阻	Ω	0.464	1.03	2.83	7.48
11 相间电感	mH	0.322	0.572	1.15	5.15
12 转矩常数	mNm/A	25.1	33.5	47.5	101
13 转速常数	rpm/V	380	285	201	95
14 转速/转矩梯度	rpm/mNm	7.02	8.77	12	7.07
15 机械时间常数	ms	13.6	17	23.3	13.7
16 转子转动惯量	gcm <sup>2</sup>	185	185	185	185

特性参数	
<b>热参数</b>	
17 机壳-环境热阻	4.53 K/W
18 绕组-机壳热阻	4.75 K/W
19 绕组热时间常数	17.7 s
20 电机热时间常数	227 s
21 环境温度	-40...+100°C
22 最大绕组温度	+125°C
<b>机械参数</b>	
23 最大转速	10000 rpm
<b>其它参数</b>	
29 电机磁极对数	8
30 相数	3
31 电机质量	110 g
转子重量	41 g
定子重量	69 g



所列参数均为标称值。

电机连接 (电缆AWG 24)		
红色	电机绕组 1	针脚 1
黑色	电机绕组 2	针脚 2
白色	电机绕组 3	针脚 3
	N.C.	针脚 4

连接器		
零件号		
Molex	39-01-2040	
传感器连接 (电缆AWG 24)		
黄色	霍尔传感器 1*	针脚 1
棕色	霍尔传感器 2*	针脚 2
灰色	霍尔传感器 3*	针脚 3
蓝色	接地	针脚 4
绿色	V <sub>Hall</sub> 4.5...24 VDC	针脚 5
	N.C.	针脚 6

连接器		
零件号		
Molex	430-25-0600	
霍尔传感器电路图, 见页码 49		
*内部上拉电阻 (7...13 kW), 接针脚5		
端子定义 (NTC型) (电缆AWG 24)		
粉色	NTC	
蓝色	NTC	
电阻 (25°C): 5 kΩ ±1%, beta (25-85°C): 3490 K		

maxon模块化系统

详情请见目录页码38

推荐的驱动器:	
注释	页码38
ESCON Module 24/2	486
ESCON 36/3 EC	487
ESCON Mod. 50/4 EC-S	487
ESCON Module 50/5	487
ESCON 50/5	489
DEC Module 24/2	491
DEC Module 50/5	491
EPOS4 Micro 24/5	495
EPOS4 Mod./Comp. 24/1.5	496
EPOS4 Mod./Comp. 50/5	496
EPOS4 Comp. 24/5 3-axes	497
EPOS4 50/5	501
EPOS2 P 24/5	504