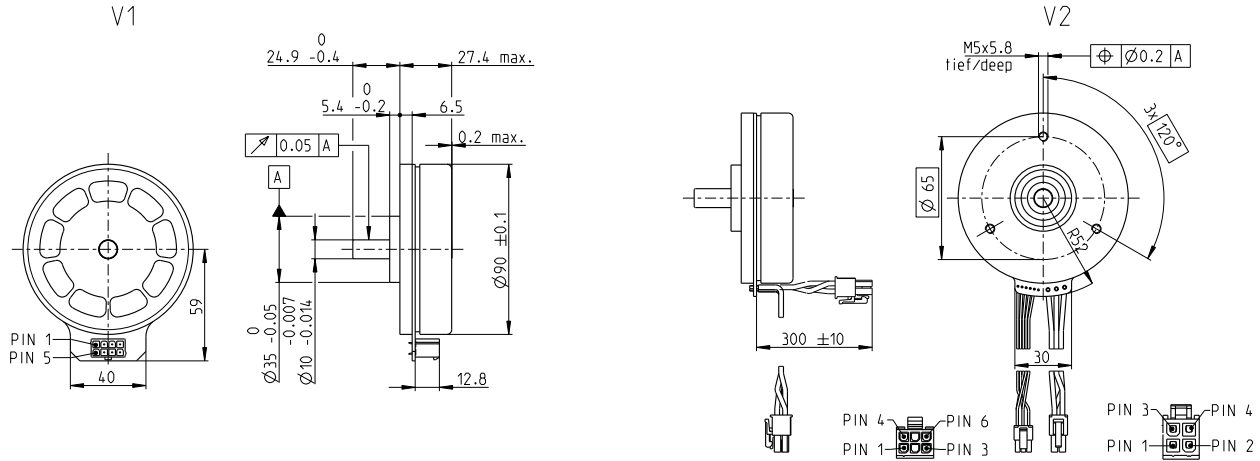


EC 90 flat Ø90 mm, 无刷, 220 W

开式转子

EC flat



M 1:4

- 库存零件系列
- 标准系列
- 特殊系列 (按客户要求)

		订货号		
V1 带霍尔传感器	607942	607943	607944	
V2带霍尔传感器和电缆	607946	607947	607948	

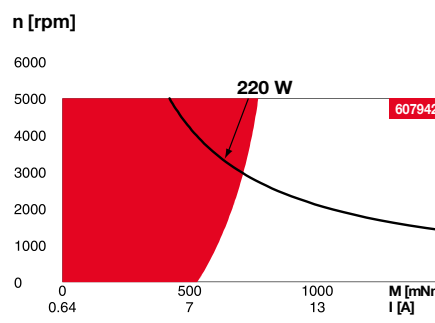
电机参数

额定电压下的数据		24	36	60
1 额定电压	V	24	36	60
2 空载转速	rpm	3170	3070	2600
3 空载电流	mA	658	420	197
4 额定转速	rpm	2490	2420	2020
5 额定转矩 (最大连续转矩)	mNm	729	715	692
6 额定电流 (最大连续电流)	A	9.44	6.01	2.96
7 堵转转矩	mNm	7910	7580	6410
8 堵转电流	A	111	68.9	29.6
9 最大效率	%	85.4	85.2	84.6
电机常数				
10 相间电阻	Ω	0.216	0.523	2.03
11 相间电感	mH	0.232	0.554	2.15
12 转矩常数	mNm/A	71.2	110	217
13 转速常数	rpm/V	134	86.8	44.1
14 转速/转矩梯度	rpm/mNm	0.407	0.412	0.412
15 机械时间常数	ms	13.5	13.7	13.7
16 转子转动惯量	gcm ²	2875	2875	2875

特性参数

- 热参数**
- 17 机壳-环境热阻 1.87 K/W
- 18 绕组-机壳热阻 1.43 K/W
- 19 绕组热时间常数 27.7 s
- 20 电机热时间常数 278 s
- 21 环境温度 -40...+100°C
- 22 最大绕组温度 +125°C
- 机械参数 (预载滚珠轴承)**
- 23 最大转速 5000 rpm
- 24 轴向载荷下的轴向间隙 0.14 mm
- 25 径向间隙 预载
- 26 最大轴向载荷 (动态) 34 N
- 27 最大允许安装力 (静态) (静态, 轴支撑) 440 N
- 28 最大径向载荷, 距法兰10 mm处 8000 N
- 100 N
- 其它参数**
- 29 电机磁极对数 11
- 30 相数 3
- 31 电机质量 624 g

运行范围



注释

- **连续运行**
根据表中列出的热阻值 (第17和18项), 在环境温度为25°C时, 电机在此范围连续运转绕组将达到最高允许温度 = 电机发热极限状态。
- 短时运行范围**
电机可以短时过载运行 (可重复)。
- **电机额定功率曲线**

maxon模块化系统

详情请见目录页码38



Encoder MILE
512 - 6400次脉冲,
2通道
页码448

推荐的驱动器:

注释	页码38
ESCON Mod. 50/5	487
ESCON Mod. 50/8 (HE)	488
ESCON 50/5	489
ESCON 70/10	489
DEC Module 50/5	491
EPOS4 Mod./Comp. 50/5	496
EPOS4 Mod./Comp. 50/8	497
EPOS4 Mod./Comp. 50/15	500
EPOS4 50/5	501
EPOS4 70/15	501

- 所列参数均为标称值。
- 电机连接 V1**
- | | | | |
|------|--------------------------------|------------------|--------------------------------|
| 针脚 1 | 霍尔传感器 1 | V2 (传感器, AWG 24) | 霍尔传感器 1 |
| 针脚 2 | 霍尔传感器 2 | | 霍尔传感器 2 |
| 针脚 3 | V _{Hall} 4.5...24 VDC | | 霍尔传感器 3 |
| 针脚 4 | 电机绕组 3 | | GND |
| 针脚 5 | 霍尔传感器 3 | | V _{Hall} 4.5...24 VDC |
| 针脚 6 | GND | | N.C. |
| 针脚 7 | 电机绕组 1 | | |
| 针脚 8 | 电机绕组 2 | | |
- V2 (电机, AWG 16)**
- | | |
|------|--------|
| 针脚 1 | 电机绕组 1 |
| 针脚 2 | 电机绕组 2 |
| 针脚 3 | 电机绕组 3 |
| 针脚 4 | N.C. |
- 霍尔传感器电路图, 见页码 49
- 连接器 零件号**
- | | |
|------------------|------------|
| Molex 46015-0806 | 43025-0600 |
| Molex | 39-01-2040 |
- 通用连接电缆 V1**
- | | |
|-------------------------|--------|
| 通用连接电缆, L = 500 mm | 339380 |
| 至EPOS4的连接电缆, L = 500 mm | 354045 |
- 计算时不考虑磁饱和效应 (页码. 61/168)