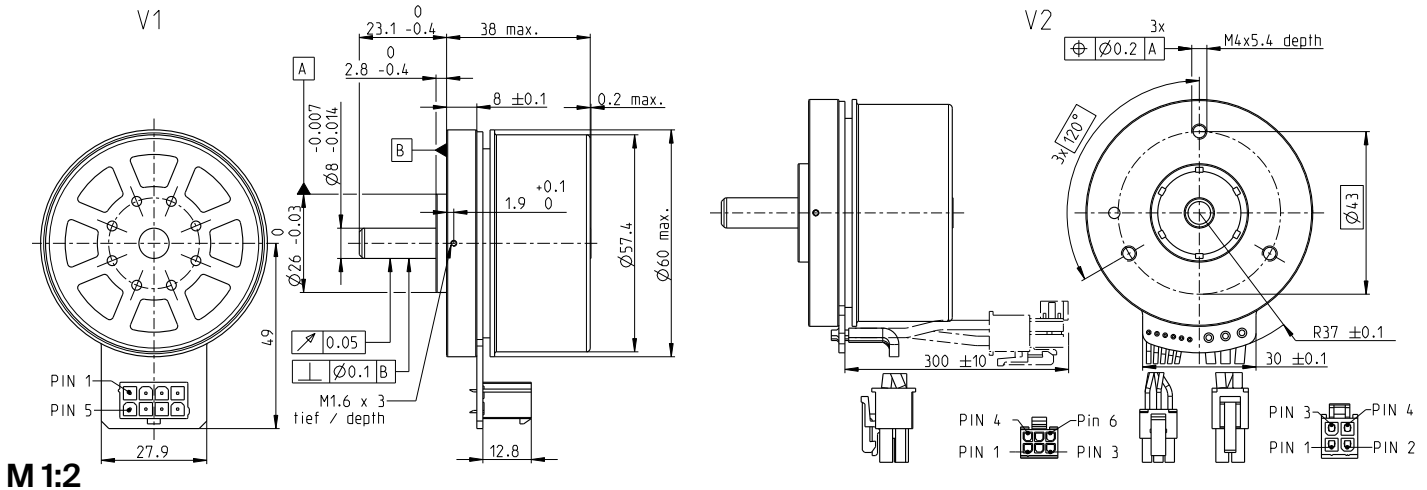


EC 60 flat Ø60 mm, 无刷, 150 W

开式转子



M 1:2

EC flat

- 库存零件系列
- 标准系列
- 特殊系列 (按客户要求)

		订货号		
V1带霍尔传感器	625857	625858	625859	
V2带霍尔传感器和电缆	647693	647694	647695	

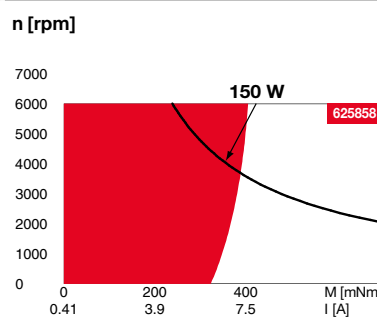
电机参数

额定电压下的数据				
1 额定电压	V	12	24	48
2 空载转速	rpm	3760	4300	4020
3 空载电流	mA	815	497	224
4 额定转速	rpm	2990	3480	3230
5 额定转矩 (最大连续转矩)	mNm	378	401	437
6 额定电流 (最大连续电流)	A	12*	7.25	3.63
7 堵转转矩	mNm	3340	4300	4870
8 堵转电流	A	111	81.9	43.2
9 最大效率	%	83.8	85.2	86.3
电机常数				
10 相间电阻	Ω	0.108	0.293	1.11
11 相间电感	mH	0.0911	0.279	1.28
12 转矩常数	mNm/A	30	52.5	113
13 转速常数	rpm/V	318	182	84.8
14 转速/转矩梯度	rpm/mNm	1.14	1.01	0.837
15 机械时间常数	ms	9.68	8.6	9.1
16 转子转动惯量	gcm ²	810	810	810

特性参数

- 热参数**
- 17 机壳-环境热阻 1.94 K/W
- 18 绕组-机壳热阻 1.48 K/W
- 19 绕组热时间常数 16.1 s
- 20 电机热时间常数 69.9 s
- 21 环境温度 -40...+100°C
- 22 最大绕组温度 +125°C
- 机械参数 (预载滚珠轴承)**
- 23 最大转速 6000 rpm
- 24 轴向载荷下的轴向间隙 < 12.0 N 0 mm, > 12.0 N 0.14 mm 预载
- 25 径向间隙 12 N
- 26 最大轴向载荷 (动态) 170 N
- 27 最大允许安装力 (静态) (静态、轴支撑) 8000 N
- 28 最大径向载荷, 距法兰5 mm处 112 N

运行范围



注释

- 连续运行**
根据表中列出的热阻值 (第17和18项), 在环境温度为25°C时, 电机在此范围连续运转绕组将达到最高允许温度 = 电机发热极限状态。
- 短时运行范围**
电机可以短时过载运行 (可重复)。
- 电机额定功率曲线**

- 其它参数**
- 29 电机磁极对数 7
- 30 相数 3
- 31 电机质量 350 g

maxon模块化系统

详情请见目录页码38

- 所列参数均为标称值。
- 电机连接 V1**
- 针脚 1 霍尔传感器 1
- 针脚 2 霍尔传感器 2
- 针脚 3 V_{Hall} 4.5...24 VDC
- 针脚 4 电机绕组 3
- 针脚 5 霍尔传感器 3
- 针脚 6 GND
- 针脚 7 电机绕组 1
- 针脚 8 电机绕组 2
- V2 (传感器, AWG 24)**
- 霍尔传感器 1
- 霍尔传感器 2
- 霍尔传感器 3
- GND
- V_{Hall} 4.5...24 VDC
- N.C.
- V2 (电机, AWG 16)**
- 电机绕组 1
- 电机绕组 2
- 电机绕组 3
- N.C.
- 霍尔传感器电路图, 见页码 49
- 连接器 零件号**
- Molex 46015-0806 43025-0600
- Molex 39-01-2040
- 通用连接电缆 V1**
- 通用连接电缆, L = 500 mm **339380**
- 至EPOS4的连接电缆, L = 500 mm **354045**
- *计算时不考虑磁饱和效应 (页码. 61/168)

行星齿轮减速箱

- Ø52 mm
- 4 - 30 Nm
- 402页



推荐的驱动器:

注释	页码38
ESCON Module 50/5	487
ESCON Mod. 50/8 (HE)	488
ESCON 50/5	489
ESCON 70/10	489
DEC Module 50/5	491
EPOS4 Mod./Comp. 50/5	496
EPOS4 Mod./Comp. 50/8	497
EPOS4 Mod./Comp. 50/15	500
EPOS4 50/5	501
EPOS4 70/15	501
EPOS2 P 24/5	504

Encoder MILE
512 - 4096次脉冲, 2通道
页码447