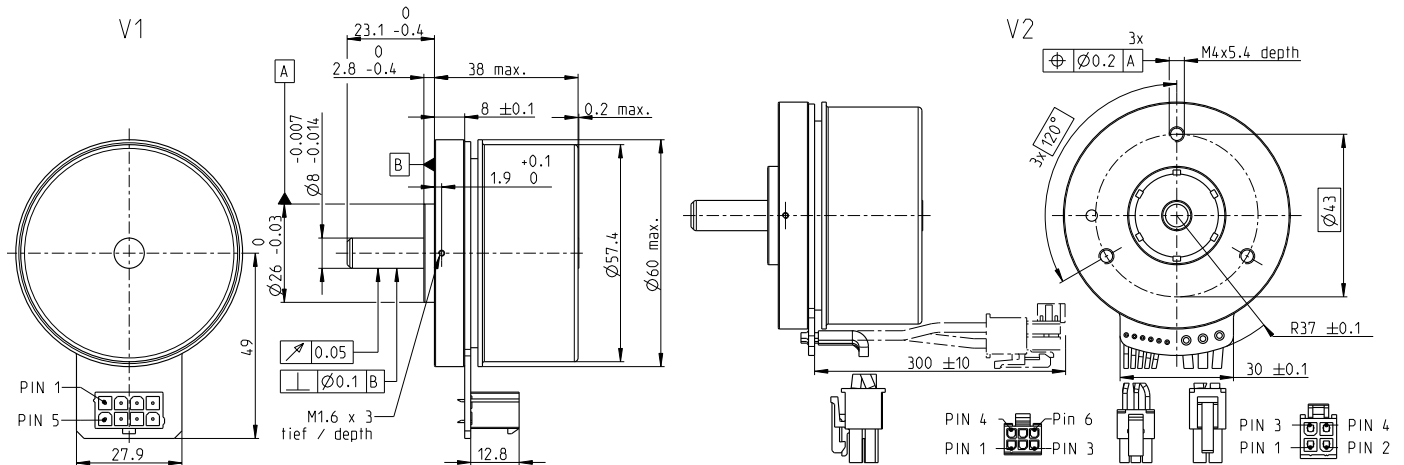


EC 60 flat $\varnothing 60$ mm, 无刷, 100 Watt

EC flat



M 1:2

- 库存零件系列
- 标准系列
- 特殊系列 (按客户要求)

订货号

V1 带霍尔传感器	625854	625855	625856
V2带霍尔传感器和电缆	647691	645604	647692

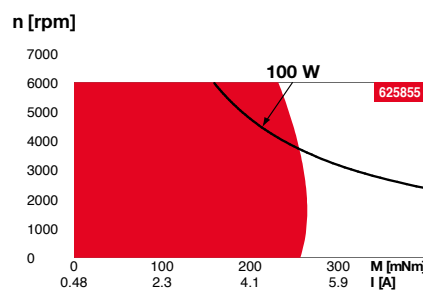
电机参数

额定电压下的数据		12	24	48
1 额定电压	V	12	24	48
2 空载转速	rpm	3760	4300	4020
3 空载电流	mA	797	493	221
4 额定转速	rpm	3210	3730	3460
5 额定转矩 (最大连续转矩)	mNm	261	269	298
6 额定电流 (最大连续电流)	A	8.72	5.14	2.61
7 堵转转矩	mNm	3340	4300	4870
8 堵转电流	A	111	81.9	43.2
9 最大效率	%	84.1	85.3	86.4
电机常数		0.108	0.293	1.11
10 相间电阻	Ω	0.108	0.293	1.11
11 相间电感	mH	0.0911	0.279	1.28
12 转矩常数	mNm/A	30	52.5	113
13 转速常数	rpm/V	318	182	84.8
14 转速/转矩梯度	rpm/mNm	1.14	1.01	0.837
15 机械时间常数	ms	9.99	8.86	7.32
16 转子转动惯量	gcm ²	835	835	835

特性参数

- 热参数**
- 17 机壳-环境热阻 2.5 K/W
- 18 绕组-机壳热阻 3.8 K/W
- 19 绕组热时间常数 41.4 s
- 20 电机热时间常数 90 s
- 21 环境温度 -40...+100°C
- 22 最大绕组温度 +125°C
- 机械参数 (预载滚珠轴承)**
- 23 最大转速 6000 rpm
- 24 轴向载荷下的轴向间隙 < 12.0 N 0 mm, > 12.0 N 0.14 mm
- 25 径向间隙 预载
- 26 最大轴向载荷 (动态) 12 N
- 27 最大允许安装力 (静态) (静态, 轴支撑) 170 N
- 28 最大径向载荷, 距法兰6 mm处 8000 N, 112 N
- 其它参数**
- 29 电机磁极对数 7
- 30 相数 3
- 31 电机质量 355 g

运行范围



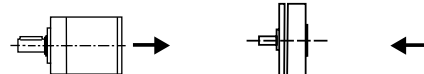
注释

- **连续运行**
根据表中列出的热阻值 (第17和18项), 在环境温度为25°C时, 电机在此范围连续运转绕组将达到最高允许温度 = 电机发热极限状态。
- 短时运行范围**
电机可以短时过载运行 (可重复)。
- **电机额定功率曲线**

maxon模块化系统

详情请见目录页码38

行星齿轮箱
 $\varnothing 52$ mm
4-30 Nm
页码402



Encoder MILE
512 - 4096次脉冲, 2通道
页码447

推荐的驱动器:

注释	页码38
ESCON Module 50/5	487
ESCON Mod. 50/8 (HE)	488
ESCON 50/5	489
ESCON 70/10	489
DEC Module 50/5	491
EPOS4 Mod./Comp. 50/5	496
EPOS4 Mod./Comp. 50/8	497
EPOS4 Mod./Comp. 50/15	500
EPOS4 50/5	501
EPOS4 70/15	501
EPOS2 P 24/5	504

- 所列参数均为标称值。
- 电机连接 V1**
- | | |
|------|--------------------------------|
| 针脚 1 | 霍尔传感器 1 |
| 针脚 2 | 霍尔传感器 2 |
| 针脚 3 | V _{Hall} 4.5...24 VDC |
| 针脚 4 | 电机绕组 3 |
| 针脚 5 | 霍尔传感器 3 |
| 针脚 6 | GND |
| 针脚 7 | 电机绕组 1 |
| 针脚 8 | 电机绕组 2 |
- V2 (传感器, AWG 24)**
- | |
|--------------------------------|
| 霍尔传感器 1 |
| 霍尔传感器 2 |
| 霍尔传感器 3 |
| GND |
| V _{Hall} 4.5...24 VDC |
| N.C. |
- V2 (电机, AWG 16)**
- | |
|--------|
| 电机绕组 1 |
| 电机绕组 2 |
| 电机绕组 3 |
| N.C. |
- 霍尔传感器电路图, 见页码 49
- 连接器 零件号**
- | | |
|------------------|------------|
| Molex 46015-0806 | 43025-0600 |
| Molex | 39-01-2040 |
- 通用连接电缆 V1**
- | | |
|-------------------------|--------|
| 通用连接电缆, L = 500 mm | 339380 |
| 至EPOS4的连接电缆, L = 500 mm | 354045 |
- 计算时不考虑磁饱和效应 (页码: 61/168)