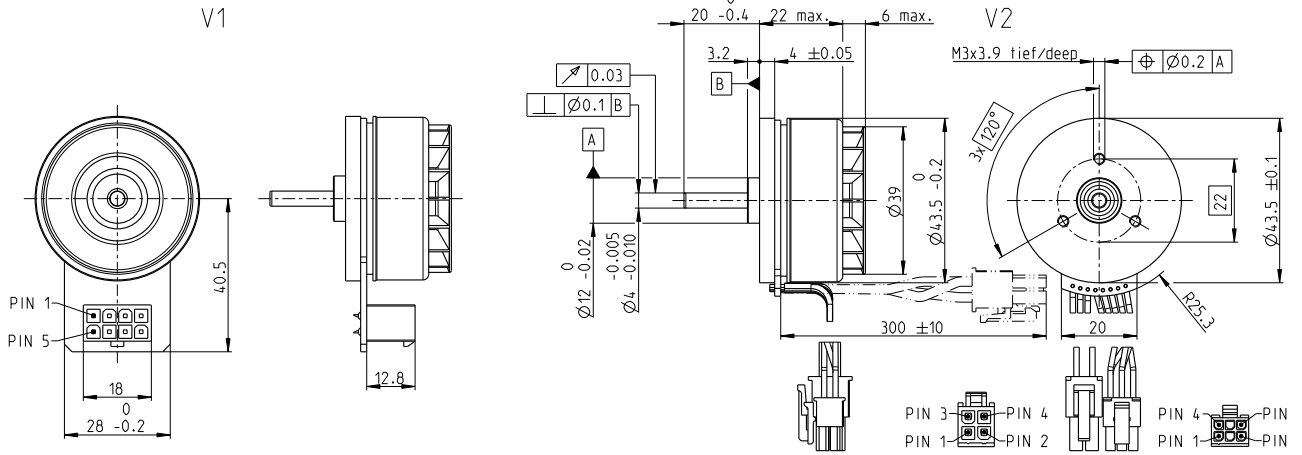


EC 45 flat $\varnothing 43.5$ mm, 无刷, 90 Watt

带风扇

NEW

EC flat



M 1:2

- 库存零件系列
- 标准系列
- 特殊系列 (按客户要求)

		订货号			
V1 带霍尔传感器	608135	608136	608137	608138	
V2带霍尔传感器和电缆	608139	608140	608141	608142	

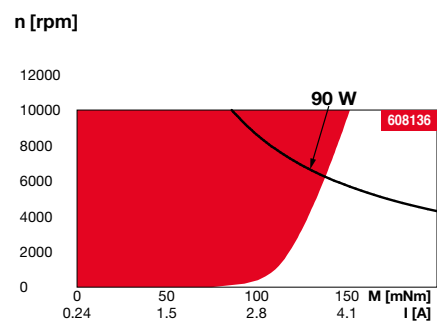
电机参数

额定电压下的数据		18	24	36	48
1 额定电压	V	18	24	36	48
2 空载转速	rpm	5740	6250	6060	5740
3 空载电流	mA	281	242	154	105
4 额定转速	rpm	4280	4700	4560	4300
5 额定转矩 (最大连续转矩)	mNm	164	136	135	149
6 额定电流 (最大连续电流)	A	5.08	3.57	2.29	1.76
7 堵转转矩	mNm	1190	918	895	1040
8 堵转电流	A	40	26	16	13
9 最大效率	%	84.3	81.9	81.8	83.3
电机常数					
10 相间电阻	Ω	0.447	0.942	2.240	3.610
11 相间电感	mH	0.243	0.363	0.868	1.730
12 转矩常数	mNm/A	29.5	36	55.7	78.6
13 转速常数	rpm/V	324	265	171	121
14 转速/转矩梯度	rpm/mNm	4.910	6.920	6.890	5.580
15 机械时间常数	ms	6.940	9.790	9.750	7.890
16 转子转动惯量	gcm ²	135	135	135	135

特性参数

- 热参数**
- 17 机壳-环境热阻 0.23 K/W
- 18 绕组-机壳热阻 4.6 K/W
- 19 绕组热时间常数 16 s
- 20 电机热时间常数 11.5 s
- 21 环境温度 $-40...+100^{\circ}\text{C}$
- 22 最大绕组温度 $+125^{\circ}\text{C}$
- 机械参数 (预载滚珠轴承)**
- 23 最大转速 10000 rpm
- 24 轴向载荷下的轴向间隙 < 8.0 N 0 mm, > 8.0 N 0.14 mm
- 25 径向间隙 预载
- 26 最大轴向载荷 (动态) 7.2 N
- 27 最大允许安装力 (静态, 轴支撑) 53 N
- 28 最大径向载荷, 距法兰5 mm处 1000 N, 14.5 N
- 其它参数**
- 29 电机磁极对数 8
- 30 相数 3
- 31 电机质量 115.1 g

运行范围



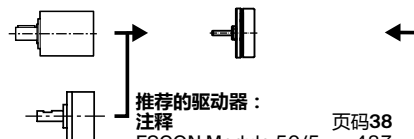
注释

- **连续运行**
根据表中列出的热阻值 (第17和18项), 在环境温度为 25°C 时, 电机在此范围连续运转绕组将达到最高允许温度 = 电机发热极限状态。
- 短时运行范围**
电机可以短时过载运行 (可重复)。
- **电机额定功率曲线**

maxon 模块化系统

详情请见目录页码38

- 行星齿轮减速箱**
- $\varnothing 42$ mm
- 3 - 15 Nm
- 398页
- 正齿轮减速箱**
- $\varnothing 45$ mm
- 0.5 - 2.0 Nm
- 400页



- 推荐的驱动器:**
- | 注释 | 页码38 |
|------------------------|------|
| ESCON Module 50/5 | 487 |
| ESCON Module 50/8 (HE) | 488 |
| ESCON 50/5 | 489 |
| DEC Module 50/5 | 491 |
| EPOS4 Mod./Comp. 50/5 | 496 |
| EPOS4 Mod./Comp. 50/8 | 497 |
| EPOS4 Mod./Comp. 50/15 | 497 |
| EPOS4 50/5 | 501 |
| EPOS2 P 24/5 | 504 |

- 编码器 MILE**
- 256 - 2048 CPT,
- 2 通道
- 446页

所列参数均为标称值。

- 电机连接 V1**
- 针脚 1 霍尔传感器 1*
 - 针脚 2 霍尔传感器 2*
 - 针脚 3 V_{Hall} 3.5...24 VDC
 - 针脚 4 电机绕组 3
 - 针脚 5 霍尔传感器 3*
 - 针脚 6 GND
 - 针脚 7 电机绕组 1
 - 针脚 8 电机绕组 2

- V2 (传感器, AWG 24)**
- 霍尔传感器 1*
 - 霍尔传感器 2*
 - 霍尔传感器 3*
 - GND
 - V_{Hall} 3.5...24 VDC
 - N.C.
- V2 (电机, AWG 22)**
- 电机绕组 1
 - 电机绕组 2
 - 电机绕组 3
 - N.C.

*内部上拉电阻 (7...13 k Ω) V_{Hall}

霍尔传感器电路图, 见页码 49

- 适配器**
- | 零件号 | 零件号 |
|------------------|------------|
| Molex 39-28-1083 | 43025-0600 |
| Molex | 39-01-2040 |

- 电缆 用于V1**
- 通用连接电缆, L = 500 mm 339380
 - 至EPOS的连接电缆, L = 500 mm 354045

- 21 V2 环境温度 $-20...+100^{\circ}\text{C}$
- 计算时不考虑饱和和效应 (页码. 61/168)