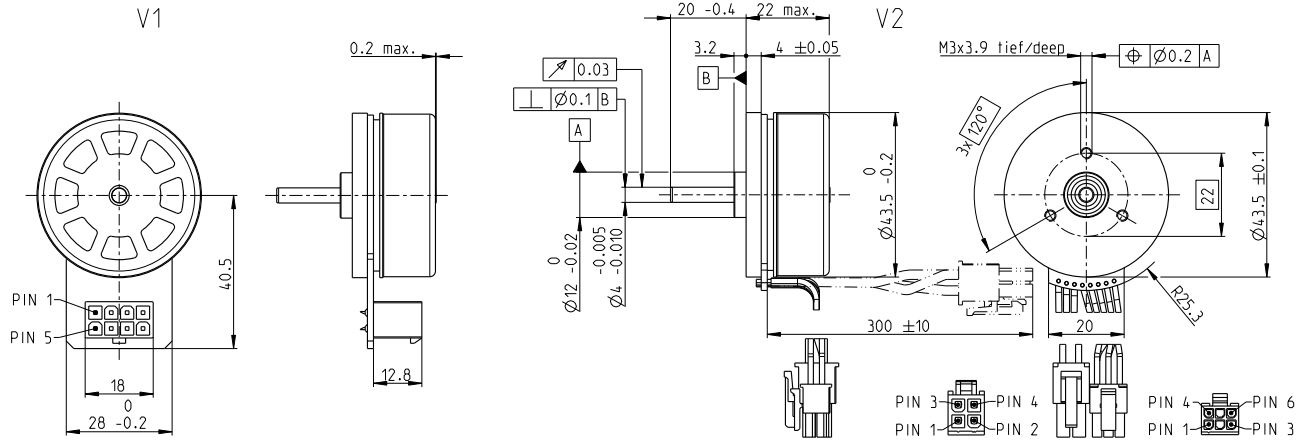


EC 45 flat Ø43.5 mm, 无刷, 60 Watt

开式转子

NEW

EC flat



M 1:2

- 库存零件系列
- 标准系列
- 特殊系列 (按客户要求)

		订货号			
V1带霍尔传感器	591476	591477	591478	591479	
V2带霍尔传感器和电缆	608131	608132	608133	608134	

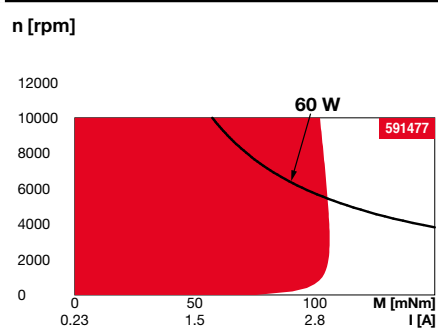
电机参数

额定电压下的数据					
1 额定电压	V	18	24	36	48
2 空载转速	rpm	5740	6250	6060	5740
3 空载电流	mA	277	238	151	104
4 额定转速	rpm	4510	4970	4810	4530
5 额定转矩 (最大连续转矩)	mNm	134	110	109	122
6 额定电流 (最大连续电流)	A	4.29	2.97	1.91	1.48
7 堵转转矩	mNm	1190	918	895	1040
8 堵转电流	A	40	26	16	13
9 最大效率	%	84.4	82	81.9	83.4
电机常数					
10 相间电阻	Ω	0.447	0.942	2.240	3.610
11 相间电感	mH	0.243	0.363	0.868	1.730
12 转矩常数	mNm/A	29.5	36	55.7	78.6
13 转速常数	rpm/V	324	265	171	121
14 转速/转矩梯度	rpm/mNm	4.910	6.920	6.890	5.580
15 机械时间常数	ms	6.940	9.790	9.750	7.890
16 转子转动惯量	gcm ²	135	135	135	135

特性参数

- 17 热参数
- 18 机壳-环境热阻 0.268 K/W
- 19 绕组-机壳热阻 7.05 K/W
- 20 绕组热时间常数 26.7 s
- 21 电机热时间常数 13.4 s
- 22 环境温度 -40...+100°C
- 23 最大绕组温度 +125°C
- 24 机械参数 (预载滚珠轴承)
- 25 最大转速 10000 rpm
- 26 轴向载荷下的轴向间隙 < 8.0 N 0 mm, > 8.0 N 0.14 mm
- 27 径向间隙 预载 72 N, 静态 53 N
- 28 最大轴向载荷 (动态) 1000 N, 静态、轴支撑 14.5 N
- 29 其它参数
- 30 电机磁极对数 8
- 31 相数 3
- 32 电机质量 113.1 g

运行范围



注释

- 连续运行**
根据表中所列的热阻值 (第17和18项), 在环境温度为25°C时, 电机在此范围连续运转绕组将达到最高允许温度 = 电机发热极限状态。
- 短时运行范围**
电机可以短时过载运行 (可重复)。
- 电机额定功率曲线**

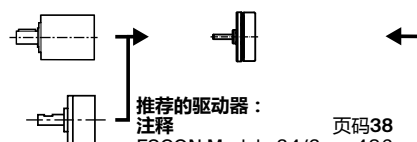
maxon模块化系统

详情请见目录页码38

- 所列参数均为标称值。
- 电机连接 V1**
- 引脚 1 霍尔传感器 1*
- 引脚 2 霍尔传感器 2*
- 引脚 3 V_{Hall} 3.5...24 VDC
- 引脚 4 电机绕组 3
- 引脚 5 霍尔传感器 3*
- 引脚 6 GND
- 引脚 7 电机绕组 1
- 引脚 8 电机绕组 2
- V2 (传感器, AWG 24)**
- 霍尔传感器 1*
- 霍尔传感器 2*
- 霍尔传感器 3*
- GND
- V_{Hall} 3.5...24 VDC
- N.C.
- V2 (电机, AWG 22)**
- 电机绕组 1
- 电机绕组 2
- 电机绕组 3
- N.C.
- *内部上拉电阻 (7...13 kΩ) V_{Hall}
- 霍尔传感器电路图, 见页码 49
- 适配器**
- Molex 39-28-1083
- Molex 43025-0600
- Molex 39-01-2040
- 电缆 用于V1**
- 通用连接电缆, L = 500 mm 339380
- 至EPOS的连接电缆, L = 500 mm 354045
- 21 V2 环境温度 -20...+100°C
- *计算时不考虑磁饱和和效应 (页码: 61/168)

行星齿轮减速箱

- Ø42 mm
- 3 - 15 Nm
- 398页
- 正齿轮减速箱**
- Ø45 mm
- 0.5 - 2.0 Nm
- 400页



推荐的驱动器:

驱动器	页码38
ESCON Module 24/2	486
ESCON 36/3 EC	487
ESCON Module 50/5	487
ESCON 50/5	489
DEC Module 24/2	491
DEC Module 50/5	491
EPOS4 Micro 24/5	495
EPOS4 Mod./Comp. 50/5	496
EPOS4 Comp. 24/5 3-axes	497
EPOS4 50/5	501
EPOS2 P 24/5	504

编码器 MILE
256 - 2048 CPT,
2 通道
446页