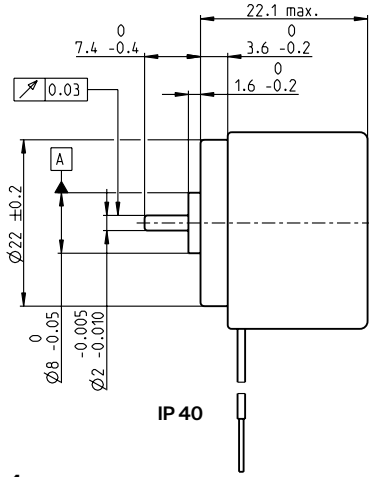


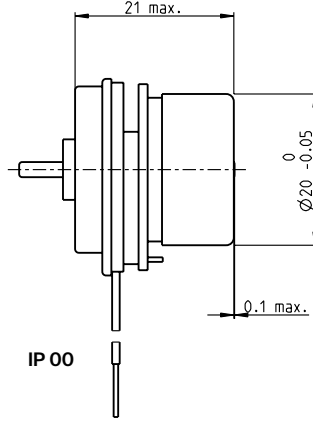
EC 20 flat 无刷, 5 Watt, 内置驱动

1-Q-转速控制器

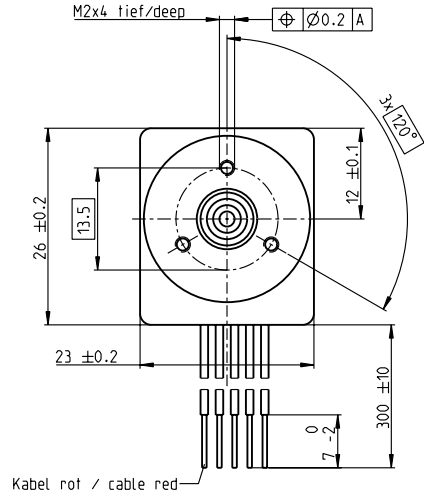
EC flat



IP 40



IP 00



Kabel rot / cable red

M 1:1

- 库存零件系列
- 标准系列
- 特殊系列 (按客户要求)

IP 40 (带防护外壳)
IP 00 (不带防护外壳)

订货号	
5线版本	
使能	方向
688692	688693
688712	688713

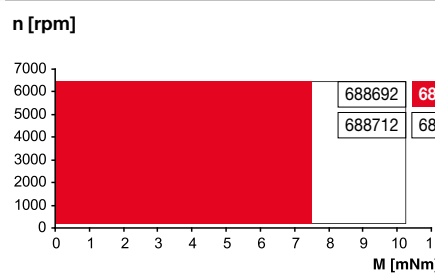
电机参数

额定电压下的数据			
1 额定电压	V	24	24
2 空载转速	rpm	6000	6000
3 空载电流	mA	32.9	32.9
4 额定转速	rpm	6000	6000
5 额定转矩 (最大连续转矩)	mNm	7.31	7.31
6 额定电流 (最大连续电流)	A	0.377	0.377
33 最大转矩	mNm	13.2	13.2
34 最大电流	A	0.73	0.73
9 最大效率	%	54	54
电机常数			
35 控制类型		转速	转速
36 供电电压 +V _{CC}	V	10...28	10...28
37 转速给定值输入	V	0.33...10.8	0.33...10.8
38 转速/设定值比例	rpm/V	600	600
39 转速范围	rpm	200...6480	200...6480
40 最大加速度	rpm/s	6000	6000

特性参数

热参数	
17 机壳-环境热阻	10.6 K/W
18 绕组-机壳热阻	5.32 K/W
19 绕组热时间常数	3.66 s
20 电机热时间常数	13.9 s
21 环境温度	-40...+85°C
22 最高绕组温度	+125°C
41 最高驱动器温度	+105°C
机械参数 (预载滚珠轴承)	
16 转子转动惯量	5.1 gcm ²
24 轴向载荷下的轴向间隙	0 mm
	0.14 mm
25 径向间隙	预载
26 最大轴向载荷 (动态)	1.8 N
27 最大允许安装力 (静态)	26 N
	200 N
28 最大径向载荷, 距法兰5 mm处	12 N

运行范围



注释

- **连续运行范围**
根据表中列出的热阻值 (第17和18项), 在环境温度为25°C时, 电机在此范围连续运转将能达到最高允许温度。
- 过载范围**
当电机运行至此范围, 其速度将与给定指令不符。在持续过载时, 过载保护功能将切断电机运行。

其它参数

31 电机质量	37 g
32 旋转方向	顺时针 (CW)

所列参数均为标称值。

保护功能

- 过载保护, 堵转保护,
- 反向电枢保护, 热过载保护,
- 低/高电压断电

5线版本连接 (电缆AWG 28)

- 红色 +V_{CC} 10...28 VDC
- 黑色 接地
- 白色 转速给定值输入
- 绿色 监控器n (每转6脉冲)
- 灰色 去使能端 (使能) 或方向改变端 (方向)

maxon模块化系统

详情请见目录页码38

行星齿轮减速箱
Ø22 mm
0.5 - 2.0 Nm
374/377页

