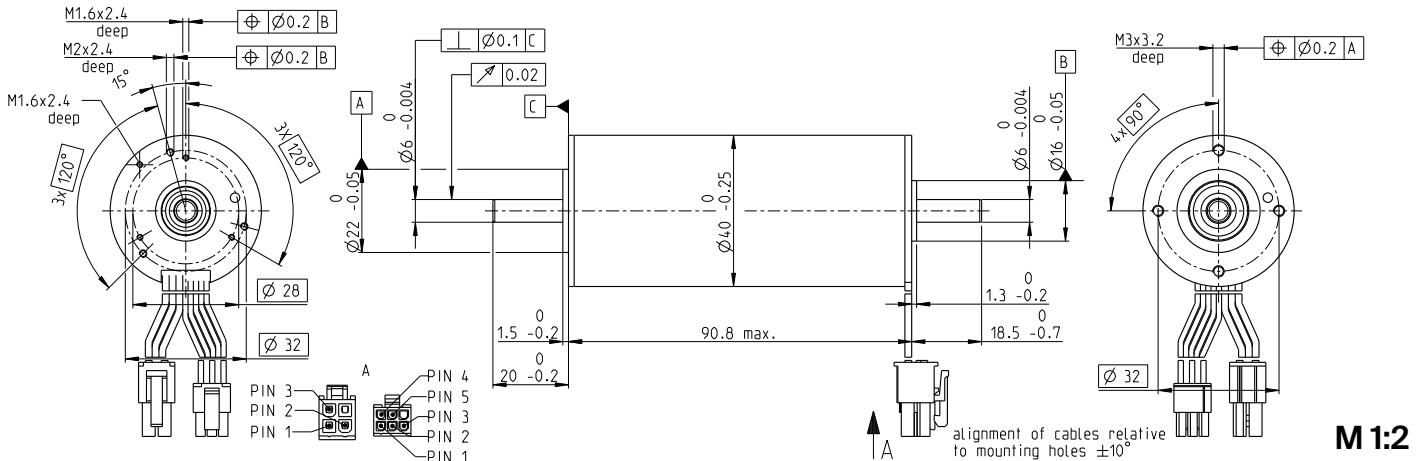


EC-i 40 Ø40 mm, 无刷, 130 Watt

高转矩

NEW

EC-i



- 库存零件系列
- 标准系列
- 特殊系列 (按客户要求)

订货号	666601	676600	666602	666603
带霍尔传感器	■	□	■	□

电机参数		666601	676600	666602	666603
额定电压下的数据					
1 额定电压	V	18	24	36	48
2 空载转速	rpm	4670	4730	4670	4640
3 空载电流	mA	496	379	248	185
4 额定转速	rpm	3920	3990	3940	3910
5 额定转矩 (最大连续转矩)	mNm	276	299	327	340
6 额定电流 (最大连续电流)	A	7.38	6.01	4.27	3.29
7 堵转转矩	mNm	3320	4090	4950	5360
8 堵转电流	A	91	85	68	55
9 最大效率	%	85.9	87.2	88.4	88.8
电机常数					
10 相间电阻	Ω	0.198	0.281	0.529	0.876
11 相间电感	mH	0.128	0.222	0.512	0.922
12 转矩常数	mNm/A	36.4	47.9	72.8	97.8
13 转速常数	rpm/V	262	199	131	97.7
14 转速/转矩梯度	rpm/mNm	1.420	1.170	0.953	0.875
15 机械时间常数	ms	1.16	0.956	0.778	0.715
16 转子转动惯量	gcm ²	78	78	78	78

特性参数	运行范围	注释
热参数 17 机壳-环境热阻 5.08 K/W 18 绕组-机壳热阻 0.6 K/W 19 绕组热时间常数 18.5 s 20 电机热时间常数 1490 s 21 环境温度 -40...+100°C 22 最高绕组温度 +155°C 机械参数 (预载滚珠轴承) 23 最高允许转速 8000 rpm 24 轴向载荷下的轴向间隙 < 9.0 N 0 mm, > 9.0 N 0.15 mm 25 径向间隙 预载 26 最大轴向载荷 (动态) 7 N 27 最大允许安装力 (静态, 轴支撑) 87 N 28 最大径向载荷, 距法兰5 mm处 3000 N, 29.9 N	运行范围 	连续运行 根据表中所列的热阻值 (第17和18项), 在环境温度为25°C时, 电机在此范围连续运转绕组将达到最高允许温度 = 电机发热极限状态。 短时运行范围 电机可以短时过载运行 (可重复)。 电机额定功率曲线

其它参数	maxon模块化系统	编码器
29 电机磁极对数 8 30 相数 3 31 电机质量 587 g 所列参数均为标称值。 电机连接 (电缆 AWG 20) 红色 电机绕组 1 针脚 1 黑色 电机绕组 2 针脚 2 白色 电机绕组 3 针脚 3 N.C. 针脚 4 连接器 零件号 Molex 39-01-2040 传感器连接 (电缆 AWG 26) 黄色 霍尔传感器 1 针脚 1 棕色 霍尔传感器 2 针脚 2 灰色 霍尔传感器 3 针脚 3 蓝色 接地 针脚 4 绿色 V _{Hall} 4.5...24 VDC 针脚 5 N.C. 针脚 6 连接器 零件号 Molex 430-25-0600 霍尔传感器电路图, 见 49页	行星齿轮减速箱 Ø42 mm 3 - 15 Nm 398页	编码器 16 EASY/XT 128 - 1024 CPT, 3 通道 450/452页 编码器 16 RIO 1024 - 32768 CPT, 3 通道 467页 编码器 AEDL 5810 1024 - 5000 CPT, 3 通道 470页 编码器 HEDL 5540 500 CPT, 3 通道 477页 推荐的驱动器: 注释 页码 ESCON Mod. 50/4 EC-S 487 ESCON Module 50/5 487 ESCON Mod. 50/8 (HE) 488 ESCON 50/5 489 ESCON 70/10 489 DEC Module 50/5 491 EPOS4 Mod./Comp. 50/5 499 EPOS4 Mod./Comp. 50/8 499 EPOS4 50/5 501 EPOS4 70/15 501 EPOS2 P 24/5 504

*计算时不考虑饱和效应 (页码: 61/168)
 2020-06 月版 / 技术参数如有变动, 恕不另行通告