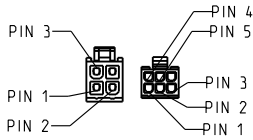
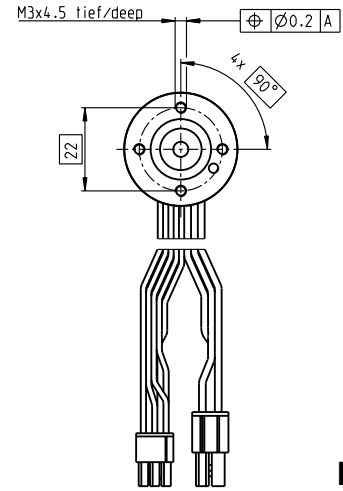
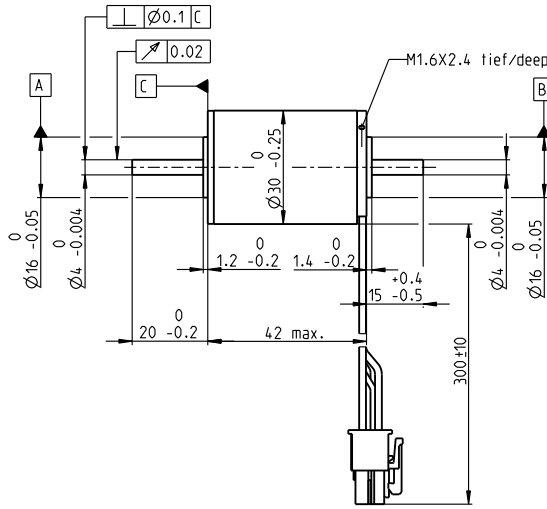
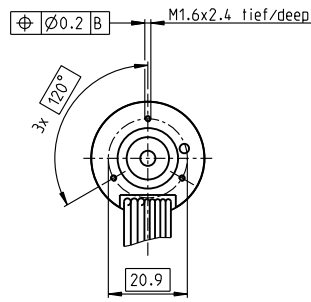


EC-max 30 Ø30 mm, 无刷, 40 Watt

EC-max



M 1:2

- 库存零件系列
- 标准系列
- 特殊系列 (按客户要求)

订货号	272766	272768	272769	272770
-----	--------	--------	--------	--------

电机参数		272766	272768	272769	272770
额定电压下的数据					
1 额定电压	V	12	24	36	48
2 空载转速	rpm	8680	9250	9150	9250
3 空载电流	mA	223	123	80.5	61.4
4 额定转速	rpm	6630	7220	7090	7210
5 额定转矩 (最大连续转矩)	mNm	34.9	33.8	33.3	33.4
6 额定电流 (最大连续电流)	A	2.88	1.49	0.97	0.738
7 堵转转矩	mNm	153	160	154	157
8 堵转电流	A	11.8	6.57	4.18	3.24
9 最大效率	%	75	75	75	75
电机常数					
10 相间电阻	Ω	1.01	3.65	8.61	14.8
11 相间电感	mH	0.088	0.31	0.713	1.24
12 转矩常数	mNm/A	12.9	24.3	36.8	48.6
13 转速常数	rpm/V	738	393	259	197
14 转速/转矩梯度	rpm/mNm	57.8	59.1	60.6	59.9
15 机械时间常数	ms	6.66	6.81	6.98	6.9
16 转子转动惯量	gcm ²	11	11	11	11

特性参数	运行范围	注释
热参数 17 机壳-环境热阻 8.6 K/W 18 绕组-机壳热阻 1 K/W 19 绕组热时间常数 3.25 s 20 电机热时间常数 777 s 21 环境温度 -40...+100°C 22 最高绕组温度 +155°C 机械参数 (预载滚珠轴承) 23 最高允许转速 15000 rpm 24 轴向载荷下的轴向间隙 < 6.0 N: 0 mm, > 6.0 N: 0.14 mm 25 径向间隙 预载 26 最大轴向载荷 (动态) 5 N 27 最大允许安装力 (静态) 98 N (静态、轴支撑) 28 最大径向载荷, 距法兰5 mm处 2000 N 25 N		<p>■ 连续运行 根据表中所列的热阻值 (第17和18项), 在环境温度为25°C时, 电机在此范围连续运转绕组将达到最高允许温度 = 电机发热极限状态。</p> <p> 短时运行范围 电机可以短时过载运行 (可重复)。</p> <p>— 电机额定功率曲线</p>

其它参数	maxon模块化系统	详情请见目录页码36
29 电机磁极对数 1 30 相数 3 31 电机质量 195 g 所列参数均为标称值。 电机连接 (电缆AWG 20) 红色 电机绕组1 引脚1 黑色 电机绕组2 引脚2 白色 电机绕组3 引脚3 N.C. 引脚4 连接器 零件号 Molex 39-01-2040 传感器连接 (电缆 AWG 26) 黄色 霍尔传感器1 引脚1 棕色 霍尔传感器2 引脚2 灰色 霍尔传感器3 引脚3 蓝色 接地 引脚4 绿色 V _{Hall} 3...24 VDC 引脚5 N.C. 引脚6 连接器 零件号 Molex 430-25-0600 霍尔传感器电路图, 见 47页	行星齿轮减速箱 Ø32 mm 1.0 - 8.0 Nm 388/391页 Koaxdrive Ø32 mm 1.0 - 4.5 Nm 394页 丝杠驱动 Ø32 mm 416-421页	推荐的驱动器: 注: 页码36 ESCON Module 24/2 486 ESCON 36/3 EC 487 ESCON Mod. 50/4 EC-S 487 ESCON Module 50/5 487 ESCON 50/5 489 DEC Module 24/2 491 DEC Module 50/5 491 EPOS4 Micro 24/5 495 EPOS4 Mod./Comp. 50/5 496 EPOS4 Mod./Comp. 24/1.5 496 EPOS4 Comp. 24/5 3-axes 497 EPOS4 50/5 501 EPOS2 P 24/5 504 编码器MR 500/1000 CPT, 3 通道 463页 编码器 HEDL 5540 500 CPT, 3 通道 475页 制动器 AB 20 24 VDC 0.1 Nm 516页