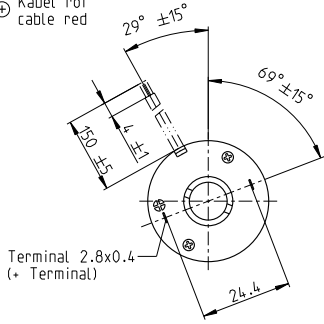


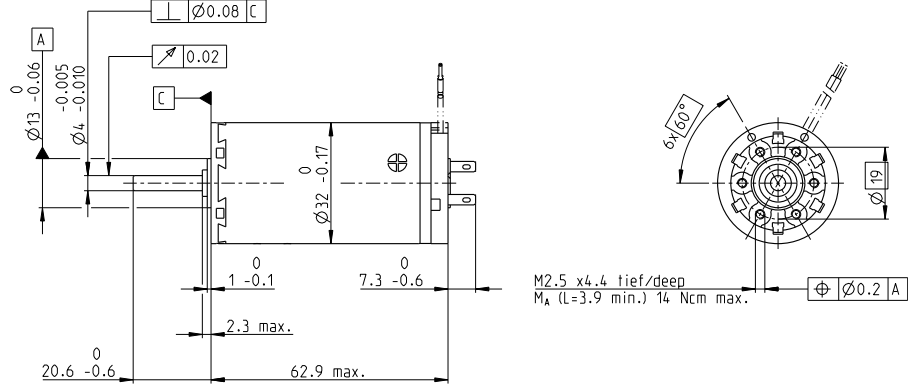
A-max 32 Ø32 mm, 石墨电刷, 20 Watt

A-max

Kabel AWG 22/7
 cable UL Style 1061
 ⊕ Kabel rot
 cable red



M 1:2



- 库存零件系列
- 标准系列
- 特殊系列 (按客户要求)

订货号							
金属端子	236659	236660	236661	236662	236663	236664	236665
引线	353230	353231	353232	262500	341970	353233	353234

电机参数								
额定电压下的数据								
1 额定电压	V	6	9	12	24	30	36	42
2 空载转速	rpm	4880	5000	4670	6460	6160	5860	5650
3 空载电流	mA	123	84.2	58.2	42.8	32.3	25.3	20.8
4 额定转速	rpm	3400	3480	3170	5060	4740	4430	4210
5 额定转矩 (最大连续转矩)	mNm	44.5	43.1	44	45.5	45.1	45.4	45
6 额定电流 (最大连续电流)	A	3.96	2.62	1.87	1.33	1.01	0.804	0.659
7 堵转转矩	mNm	153	146	140	212	197	189	178
8 堵转电流	A	13.2	8.57	5.77	6.02	4.27	3.24	2.54
9 最大效率	%	80	80	80	84	83	83	83
电机常数								
10 相间电阻	Ω	0.454	1.05	2.08	3.99	7.02	11.1	16.6
11 相间电感	mH	0.06	0.13	0.264	0.556	0.954	1.52	2.22
12 转矩常数	mNm/A	11.6	17	24.3	35.2	46.1	58.2	70.4
13 转速常数	rpm/V	825	562	394	271	207	164	136
14 转速/转矩梯度	rpm/mNm	32.4	34.8	33.8	30.8	31.6	31.3	31.9
15 机械时间常数	ms	15	14.9	14.7	14.6	14.6	14.6	14.7
16 转子转动惯量	gcm ²	44.2	40.8	41.7	45.3	44.2	44.6	43.8

特性参数	运行范围	注释
热参数 17 机壳-环境热阻 7.5 K/W 18 绕组-机壳热阻 2.1 K/W 19 绕组热时间常数 178 s 20 电机热时间常数 521 s 21 环境温度 -20...+85°C 22 最高绕组温度 +125°C	n [rpm] 	连续运行 根据表中列出的热阻值 (第17和18项), 在环境温度为25°C时, 电机在此范围连续运转绕组将达到最高允许温度 = 电机发热极限状态。 短时运行范围 电机可以短时过载运行 (可重复)。 电机额定功率曲线
机械参数 (滚珠轴承) 23 最高允许转速 6000 rpm 24 轴向间隙 0.12 - 0.22 mm 25 径向间隙 0.025 mm 26 最大轴向载荷 (动态) 76 N 27 最大允许安装力 (静态) 110 N 28 最大径向载荷, 距法兰5 mm处 32 N		

机械参数 (滑动轴承)	
23 最高允许转速	6000 rpm
24 轴向间隙	0.12 - 0.22 mm
25 径向间隙	0.012 mm
26 最大轴向载荷 (动态)	5 N
27 最大允许安装力 (静态)	110 N
28 最大径向载荷, 距法兰5 mm处	10.5 N

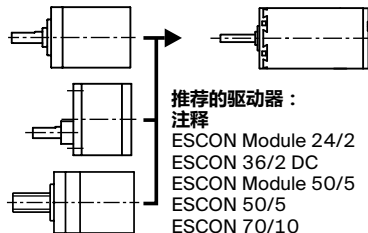
其它参数	
29 电机磁极对数	1
30 换向器片数	13
31 电机质量	240 g

所列参数均为标称值。
 参数说明见页码 72。

选项
 滑动轴承代替滚珠轴承

maxon模块化系统 详情请见目录页码34

- 行星齿轮减速箱**
 Ø32 mm
 0.75 - 6.0 Nm
 页码 383-385/387-388
- 正齿轮减速箱**
 Ø38 mm
 0.1 - 0.6 Nm
 页码395
- 主轴驱动**
 Ø32 mm
 页码 416-421



推荐的驱动器:

注释	页码34
ESCON Module 24/2	486
ESCON 36/2 DC	486
ESCON Module 50/5	487
ESCON 50/5	489
ESCON 70/10	489